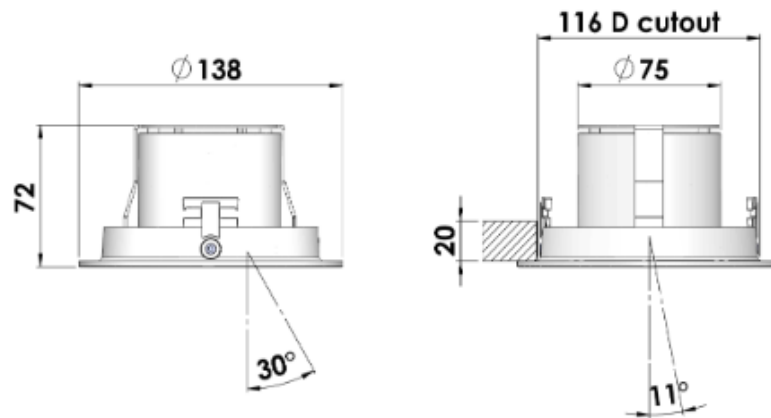




Casa Circle DL – HE P7

Leuchtentyp	Einbau-Downlight			
Lichttechnik	LED			
Strahlerkopf	Ø 75 x 72mm			
Einbaugehäuse	Ø 116/138mm x72mm			
Schwenkbereich	22° / 60°			
Einsatzgebiet	Elegant - Affordable			
CRI	Ra90+			
Lichtfarbe		3000K	3500K	4000K
Lumenklasse 12W – 300mA		1651lm	1770lm	1733lm
Lumenklasse 24W – 600mA		3191lm	3460lm	3370lm
Lumenklasse 34W – 850mA		4373lm	4778lm	4635lm
Abstrahlwinkel	15° / 21° / 32° / 46°			
UGR	> 21			
Versorgungseinheit	On/Off – DALI (im sep. Gehäuse) Ltg. 1.0m			
Gehäuse	Aluminium pulverbeschichtet			
Gehäusefarbe	Weiss / Silber / Schwarz			
IP-Schutz	20			
Farbkonsistenz SDCM	MacAdams 2			
Lumenerhalt	50'000h			

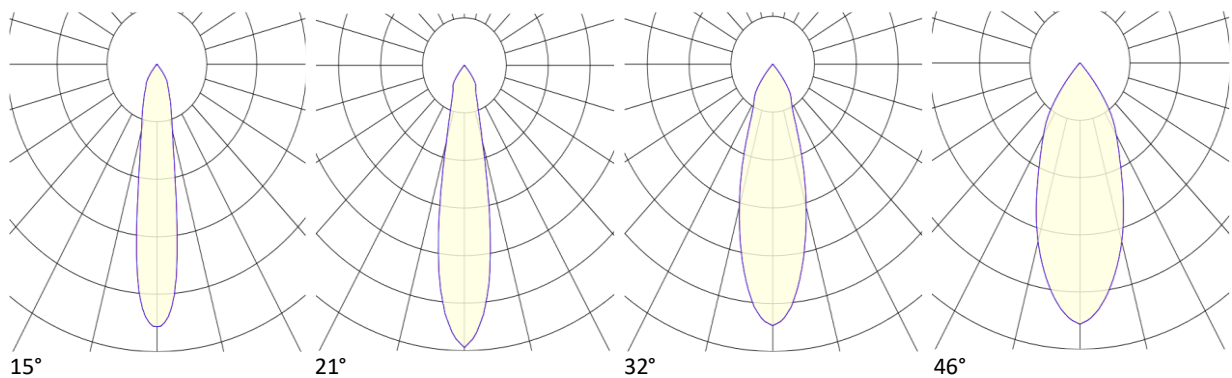
Alle technischen Daten sowie Gewichts- und Massangaben sind sorgfältig erstellt. Irrtümer sind vorbehalten. Alle Masse sind in mm. LED Lebensdauerangaben: L80/B10 bei Umgebungstemperatur (ta) 25°C. Lichtstromangaben und Effizienz unterliegen einer Toleranz von +/- 10%. Die Produktabbildungen sind beispielhaft und können vom Original abweichen. Techn. Änderungen, die dem Fortschritt dienen sind vorbehalten.



Gehäusefarben



Weiss (RAL9016) Silber (ca. RAL9006) Schwarz (RAL9005)



Alle technischen Daten sowie Gewichts- und Massangaben sind sorgfältig erstellt. Irrtümer sind vorbehalten. Alle Masse sind in mm. LED Lebensdauerangaben: L80/B10 bei Umgebungstemperatur (ta) 25°C. Lichtstromangaben und Effizienz unterliegen einer Toleranz von +/- 10%. Die Produktabbildungen sind beispielhaft und können vom Original abweichen. Techn. Änderungen, die dem Fortschritt dienen sind vorbehalten.