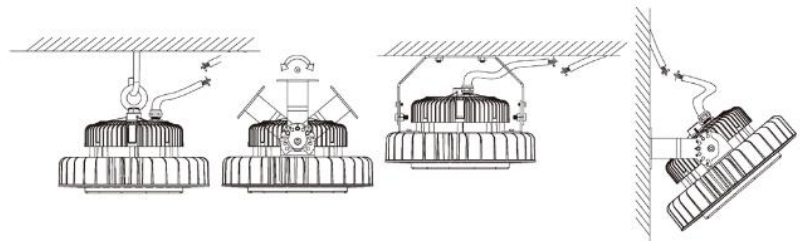
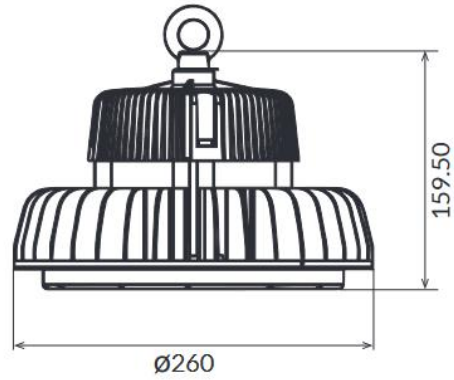




High-Bay 100/200

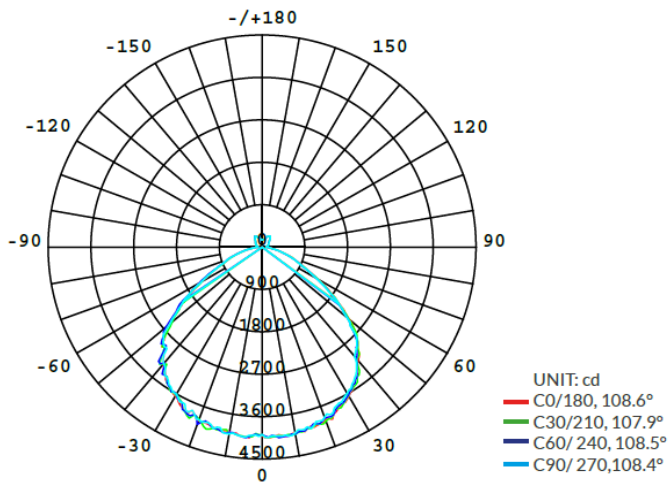
Leuchtentyp	Pendelleuchte	
Lichttechnik	LED	
Strahlerkopf	Ø 260mm - H 159.5 mm	
Einsatzgebiet	Hallenstrahler	
Lichtfarbe	4000K	
CRI	Ra80+	
Systemleistung	100W	200W
Lumenklasse	13'000lm	26'000lm
Abstrahlwinkel	120°	
Versorgungseinheit	On Board On/Off (Dali / 1-10V a.Anfrage)	
Gehäuse	Aluminium pulverbeschichtet/eloxiert	
Gehäusefarbe	Schwarz	
IP-Schutz	65	
Farbkonsistenz SDCM	MacAdams 2	
Netto Gewicht	5.5 kg	

Alle technischen Daten sowie Gewichts- und Massangaben sind sorgfältig erstellt. Irrtümer sind vorbehalten. Alle Masse sind in mm. LED Lebensdauerangaben: L80/B10 bei Umgebungstemperatur (ta) 25°C. Lichtstromangaben und Effizienz unterliegen einer Toleranz von +/- 10%. Die Produktabbildungen sind beispielhaft und können vom Original abweichen. Techn. Änderungen, die dem Fortschritt dienen sind vorbehalten.



alle Masse in mm

Zubehör	
IHBKlemme	IP65 – Klemme
IHBKette	Aufhängung 1m Kette + 2 Stück Karabiner
IHBBügel	Montagebügel
IHBRefl	Reflektor Aluminium 120°



AVERAGE BEAM ANGLE (50%) :108.3 DEG



Alle technischen Daten sowie Gewichts- und Massangaben sind sorgfältig erstellt. Irrtümer sind vorbehalten. Alle Masse sind in mm. LED Lebensdauerangaben: L80/B10 bei Umgebungstemperatur (ta) 25°C. Lichtstromangaben und Effizienz unterliegen einer Toleranz von +/- 10%. Die Produktabbildungen sind beispielhaft und können vom Original abweichen. Techn. Änderungen, die dem Fortschritt dienen sind vorbehalten.