

Circle – LED Einbau Downlight



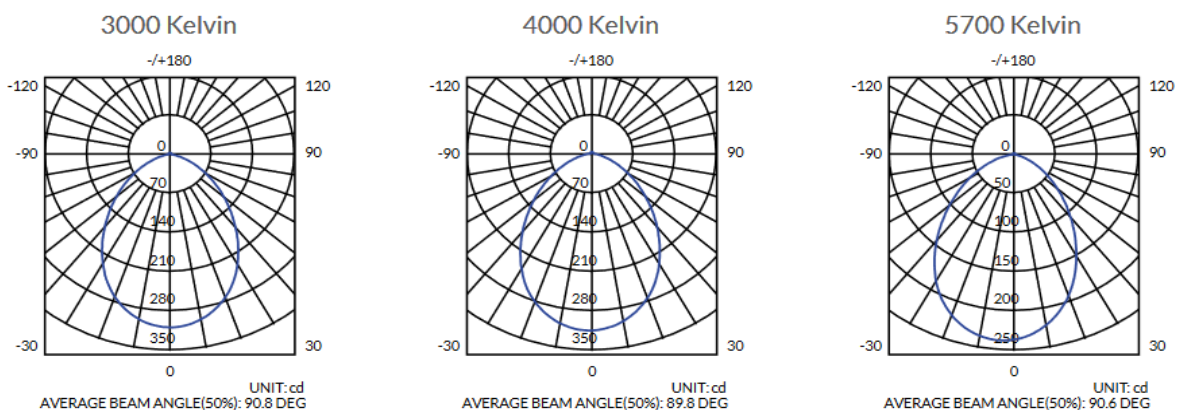


Circle 2.5

Lichteigenschaften

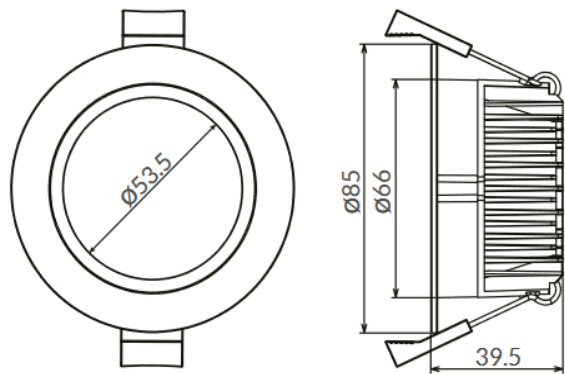
Leistung	10 W	Lichtfarbe	3000K	4000K	5700K
CRI (Ra)	>80	Lichtstrom	640lm	660lm	710lm
Abstrahlwinkel	90°	Lichtausbeute	64lm/W	66lm/W	71lm/W
IP	20				
Dimmfunktion	Optional	Lebensdauer	40'000 h		

Lichtverteilungskurve



Alle technischen Daten sowie Gewichts- und Massangaben sind sorgfältig erstellt. Irrtümer sind vorbehalten. Alle Masse sind in mm. LED Lebensdauerangaben: L80/B10 bei Umgebungstemperatur (ta) 25°C. Lichtstromangaben und Effizienz unterliegen einer Toleranz von +/- 10%. Die Produktabbildungen sind beispielhaft und können vom Original abweichen. Techn. Änderungen, die dem Fortschritt dienen sind vorbehalten.

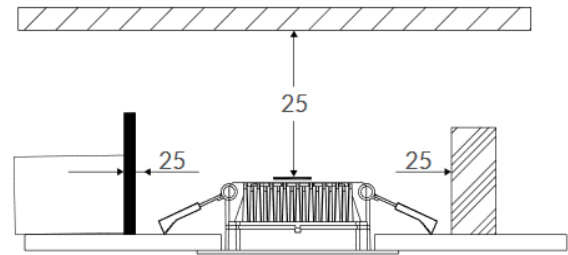
Circle Downlight Masse



Cutout Ø70-75

*Alle Masse sind in mm angegeben

Montageanleitung



*Alle Masse sind in mm angegeben

Netzgerät	Zusatz zur Artikel-Nr.
Osram Ein/Aus	-On
Osram DALI Push	-DALI
Tridonic Phasecut	- PC

Alle technischen Daten sowie Gewichts- und Massangaben sind sorgfältig erstellt. Irrtümer sind vorbehalten. Alle Masse sind in mm. LED Lebensdauerangaben: L80/B10 bei Umgebungstemperatur (ta) 25°C. Lichtstromangaben und Effizienz unterliegen einer Toleranz von +/- 10%. Die Produktabbildungen sind beispielhaft und können vom Original abweichen. Techn. Änderungen, die dem Fortschritt dienen sind vorbehalten.

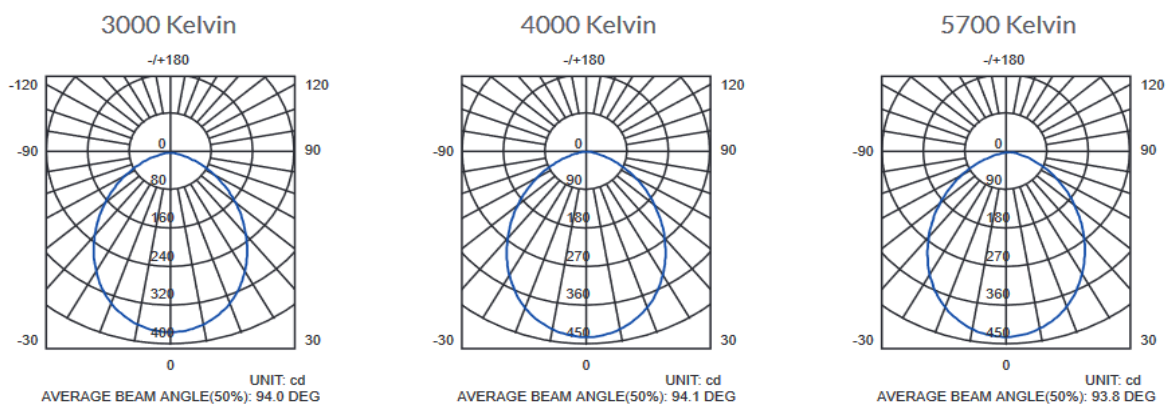


Circle 3

Lichteigenschaften

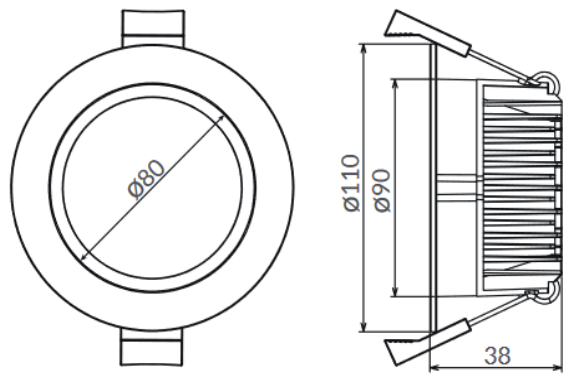
Leistung	13 W	Lichtfarbe	3000K	4000K	5700K
CRI (Ra)	>80	Lichtstrom	800lm	830lm	900lm
Abstrahlwinkel	90°	Lichtausbeute	64lm/W	66lm/W	71lm/W
IP	20				
Dimmfunktion	Optional	Lebensdauer	40'000 h		

Lichtverteilungskurve



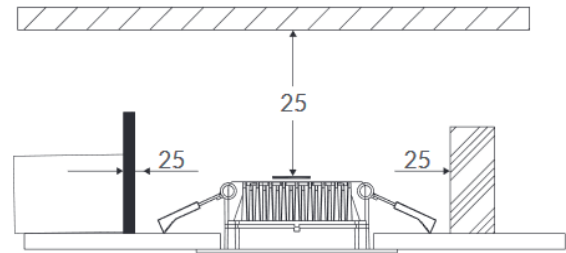
Alle technischen Daten sowie Gewichts- und Massangaben sind sorgfältig erstellt. Irrtümer sind vorbehalten. Alle Masse sind in mm. LED Lebensdauerangaben: L80/B10 bei Umgebungstemperatur (ta) 25°C. Lichtstromangaben und Effizienz unterliegen einer Toleranz von +/- 10%. Die Produktabbildungen sind beispielhaft und können vom Original abweichen. Techn. Änderungen, die dem Fortschritt dienen sind vorbehalten.

Circle Downlight Masse



*Alle Masse sind in mm angegeben

Montageanleitung



*Alle Masse sind in mm angegeben

Netzgerät	Zusatz zur Artikel-Nr.
Osram Ein/Aus	-On
Osram DALI Push	-DALI
Tridonic Phasecut	- PC

Alle technischen Daten sowie Gewichts- und Massangaben sind sorgfältig erstellt. Irrtümer sind vorbehalten. Alle Masse sind in mm. LED Lebensdauerangaben: L80/B10 bei Umgebungstemperatur (t_a) 25°C. Lichtstromangaben und Effizienz unterliegen einer Toleranz von +/- 10%. Die Produktabbildungen sind beispielhaft und können vom Original abweichen. Techn. Änderungen, die dem Fortschritt dienen sind vorbehalten.

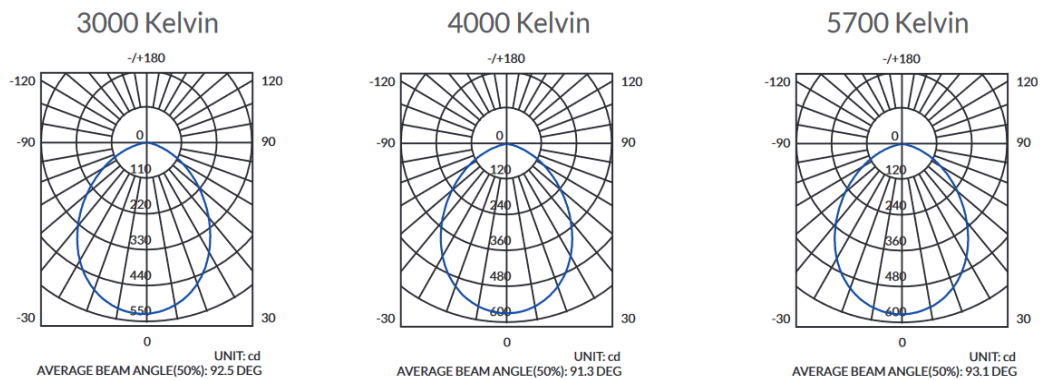


Circle 3.5

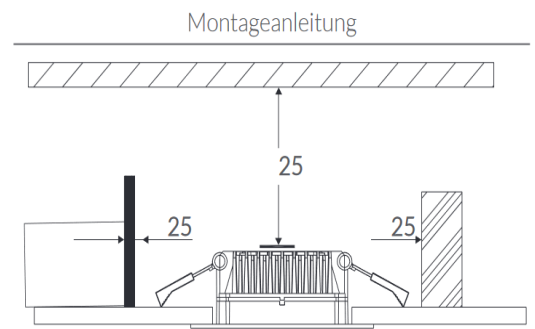
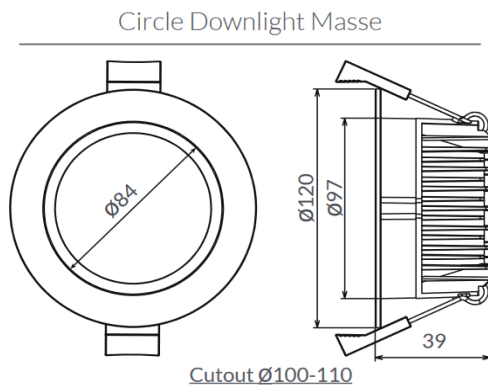
Lichteigenschaften

Leistung	13 W	Lichtfarbe	3000K	4000K	5700K
CRI (Ra)	>80	Lichtstrom	990lm	1080lm	1050lm
Abstrahlwinkel	90°	Lichtausbeute	76lm/W	83lm/W	81lm/W
IP	20				
Dimmfunktion	Optional	Lebensdauer	40'000 h		

Lichtverteilungskurve



Alle technischen Daten sowie Gewichts- und Massangaben sind sorgfältig erstellt. Irrtümer sind vorbehalten. Alle Masse sind in mm. LED Lebensdauerangaben: L80/B10 bei Umgebungstemperatur (ta) 25°C. Lichtstromangaben und Effizienz unterliegen einer Toleranz von +/- 10%. Die Produktabbildungen sind beispielhaft und können vom Original abweichen. Techn. Änderungen, die dem Fortschritt dienen sind vorbehalten.



*ALLE MASSE SIND IN MM ANGEGEBEN

Netzgerät	Zusatz zur Artikel-Nr.
Osram Ein/Aus	-On
Osram DALI Push	-DALI
Tridonic Phasecut	- PC

Alle technischen Daten sowie Gewichts- und Massangaben sind sorgfältig erstellt. Irrtümer sind vorbehalten. Alle Masse sind in mm. LED Lebensdauerangaben: L80/B10 bei Umgebungstemperatur (ta) 25°C. Lichtstromangaben und Effizienz unterliegen einer Toleranz von +/- 10%. Die Produktabbildungen sind beispielhaft und können vom Original abweichen. Techn. Änderungen, die dem Fortschritt dienen sind vorbehalten.

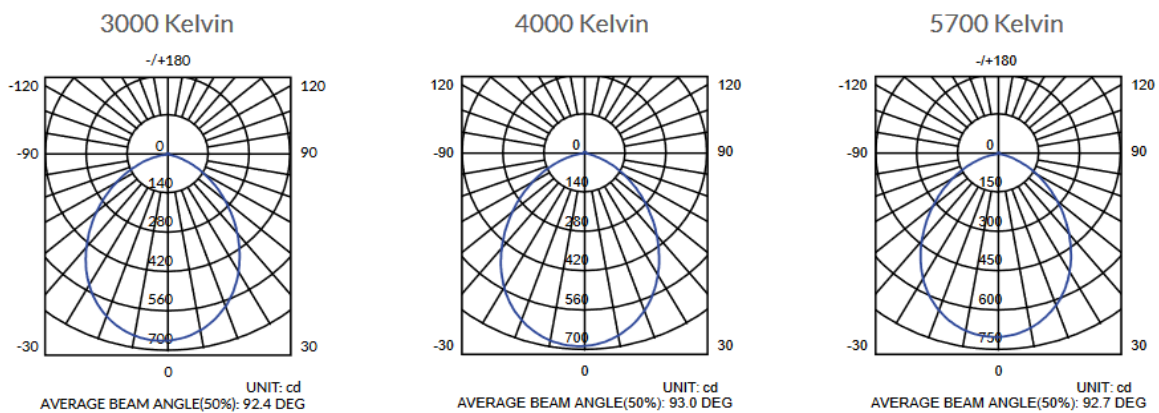


Circle 4

Lichteigenschaften

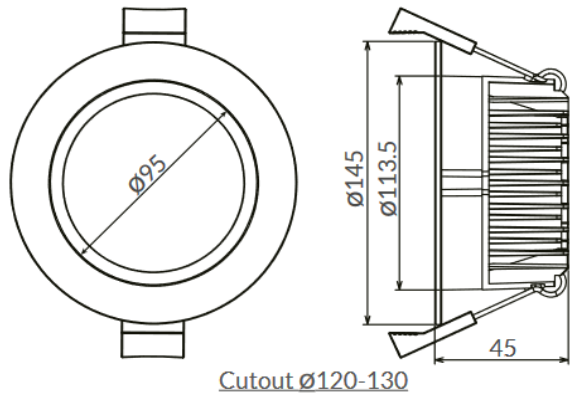
Leistung	18 W	Lichtfarbe	3000K	4000K	5700K
CRI (Ra)	>80	Lichtstrom	1300lm	1340lm	1420lm
Abstrahlwinkel	90°	Lichtausbeute	72lm/W	74lm/W	78lm/W
IP	20				
Dimmfunktion	Optional	Lebensdauer	40'000 h		

Lichtverteilungskurve



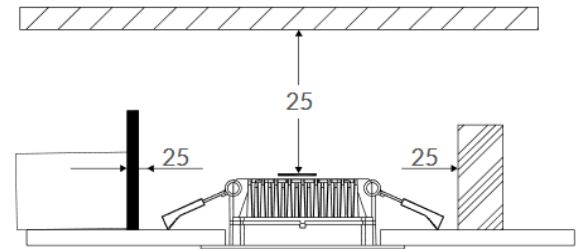
Alle technischen Daten sowie Gewichts- und Massangaben sind sorgfältig erstellt. Irrtümer sind vorbehalten. Alle Masse sind in mm. LED Lebensdauerangaben: L80/B10 bei Umgebungstemperatur (ta) 25°C. Lichtstromangaben und Effizienz unterliegen einer Toleranz von +/- 10%. Die Produktabbildungen sind beispielhaft und können vom Original abweichen. Techn. Änderungen, die dem Fortschritt dienen sind vorbehalten.

Circle Downlight Masse



*Alle Masse sind in mm angegeben

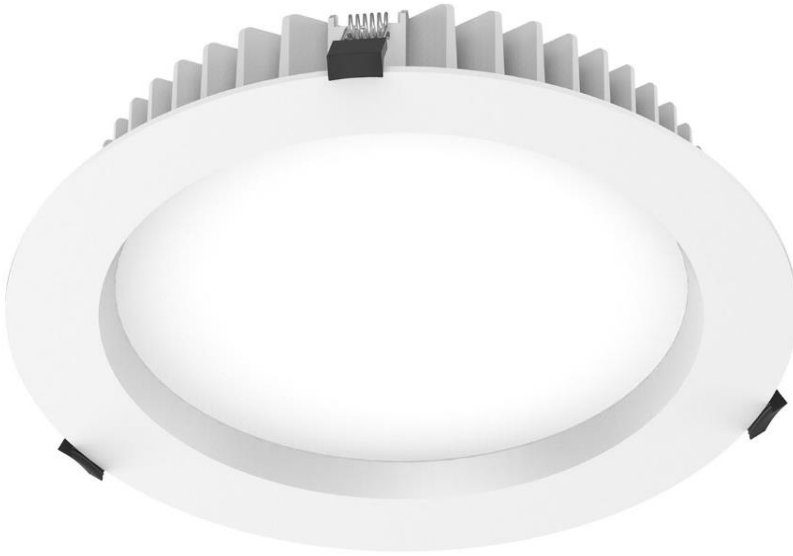
Montageanleitung



*Alle Masse sind in mm angegeben

Netzgerät	Zusatz zur Artikel-Nr.
Osram Ein/Aus	-On
Osram DALI Push	-DALI
Tridonic Phasecut	- PC

Alle technischen Daten sowie Gewichts- und Massangaben sind sorgfältig erstellt. Irrtümer sind vorbehalten. Alle Masse sind in mm. LED Lebensdauerangaben: L80/B10 bei Umgebungstemperatur (t_a) 25°C. Lichtstromangaben und Effizienz unterliegen einer Toleranz von +/- 10%. Die Produktabbildungen sind beispielhaft und können vom Original abweichen. Techn. Änderungen, die dem Fortschritt dienen sind vorbehalten.

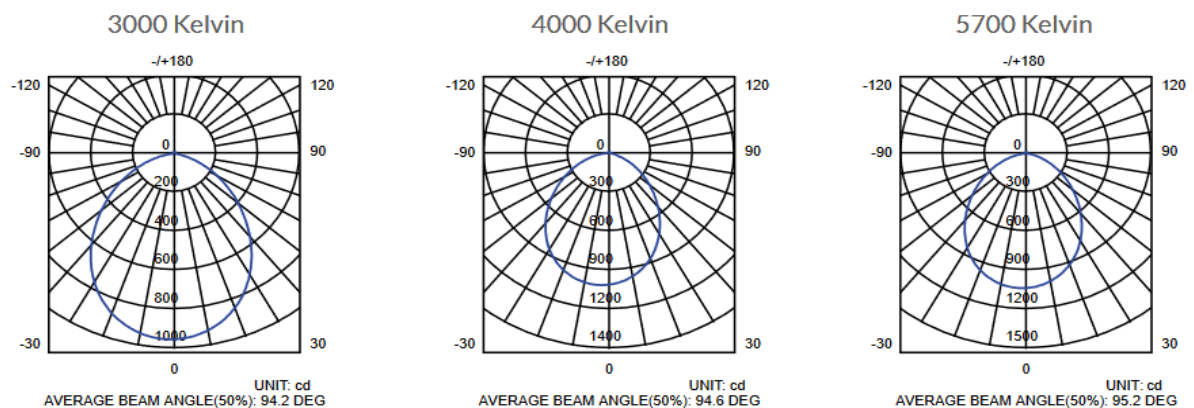


Circle 5

Lichteigenschaften

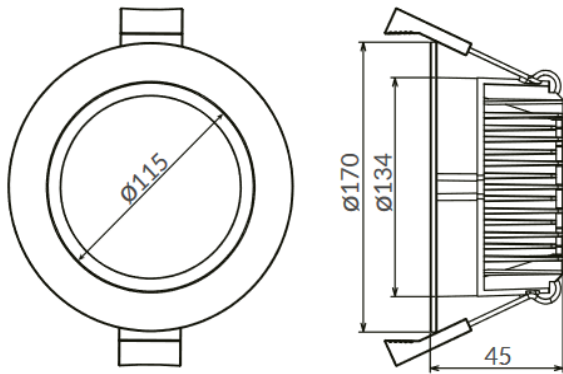
Leistung	25 W	Lichtfarbe	3000K	4000K	5700K
CRI (Ra)	>80	Lichtstrom	1180lm	1850lm	2000lm
Abstrahlwinkel	90°	Lichtausbeute	72lm/W	74lm/W	80lm/W
IP	20				
Dimmfunktion	Optional	Lebensdauer	40'000 h		

Lichtverteilungskurve



Alle technischen Daten sowie Gewichts- und Massangaben sind sorgfältig erstellt. Irrtümer sind vorbehalten. Alle Masse sind in mm. LED Lebensdauerangaben: L80/B10 bei Umgebungstemperatur (ta) 25°C. Lichtstromangaben und Effizienz unterliegen einer Toleranz von +/- 10%. Die Produktabbildungen sind beispielhaft und können vom Original abweichen. Techn. Änderungen, die dem Fortschritt dienen sind vorbehalten.

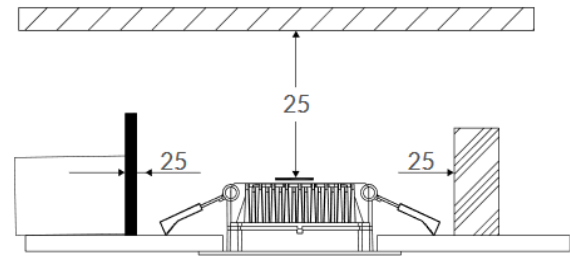
Circle Downlight Masse



Cutout $\varnothing 140-150$

*Alle Masse sind in mm angegeben

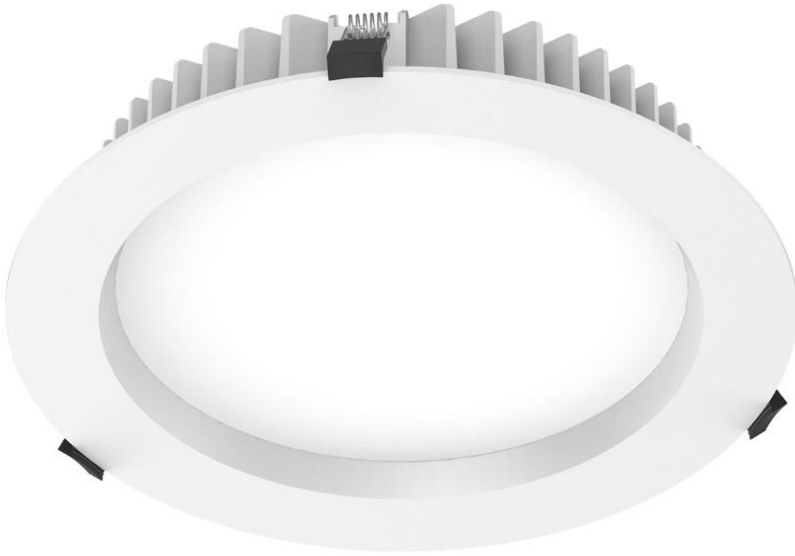
Montageanleitung



*Alle Masse sind in mm angegeben

Netzgerät	Zusatz zur Artikel-Nr.
Osram Ein/Aus	-On
Osram DALI Push	-DALI
Tridonic Phasecut	- PC

Alle technischen Daten sowie Gewichts- und Massangaben sind sorgfältig erstellt. Irrtümer sind vorbehalten. Alle Masse sind in mm. LED Lebensdauerangaben: L80/B10 bei Umgebungstemperatur (ta) 25°C. Lichtstromangaben und Effizienz unterliegen einer Toleranz von +/- 10%. Die Produktabbildungen sind beispielhaft und können vom Original abweichen. Techn. Änderungen, die dem Fortschritt dienen sind vorbehalten.

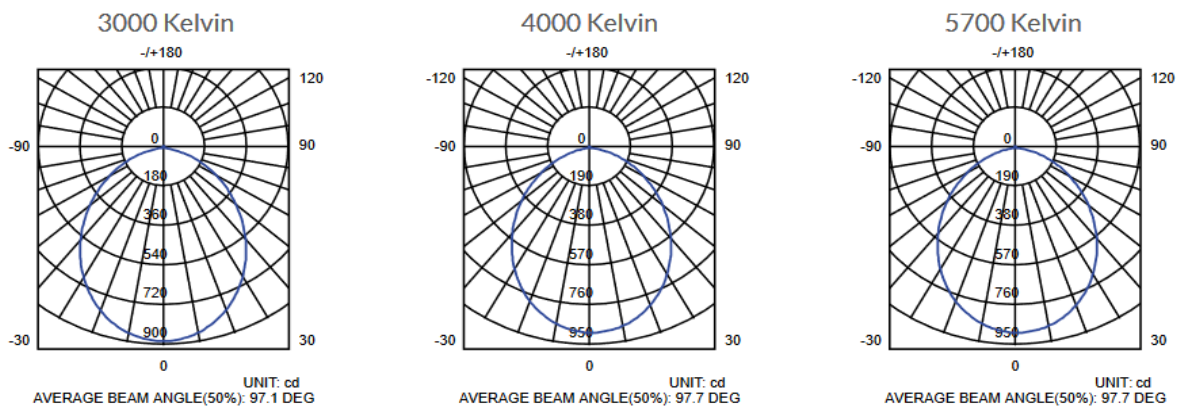


Circle 6

Lichteigenschaften

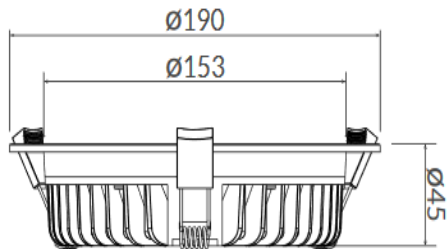
Leistung	25 W	Lichtfarbe	3000K	4000K	5700K
CRI (Ra)	>80	Lichtstrom	1880lm	1950lm	2070lm
Abstrahlwinkel	90°	Lichtausbeute	75lm/W	78lm/W	82lm/W
IP	20				
Dimmfunktion	Optional	Lebensdauer	40'000 h		

Lichtverteilungskurve



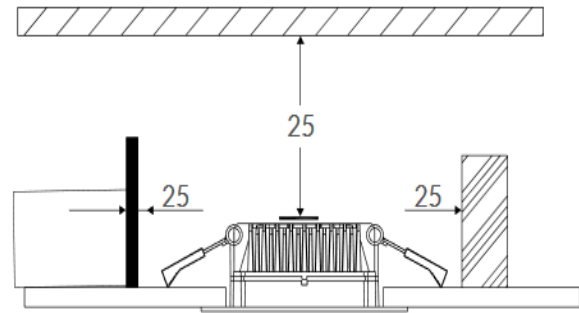
Alle technischen Daten sowie Gewichts- und Massangaben sind sorgfältig erstellt. Irrtümer sind vorbehalten. Alle Masse sind in mm. LED Lebensdauerangaben: L80/B10 bei Umgebungstemperatur (ta) 25°C. Lichtstromangaben und Effizienz unterliegen einer Toleranz von +/- 10%. Die Produktabbildungen sind beispielhaft und können vom Original abweichen. Techn. Änderungen, die dem Fortschritt dienen sind vorbehalten.

Circle Downlight Masse



Cutout $\varnothing 160-170$

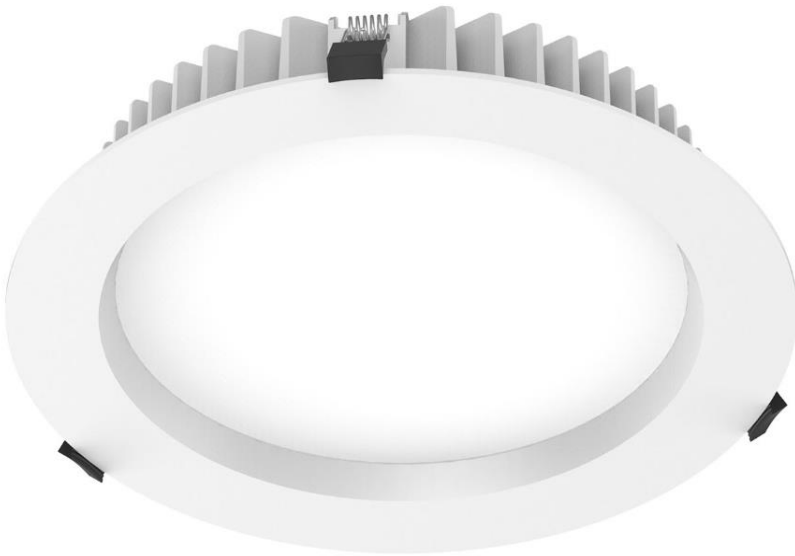
Montageanleitung



*Alle Masse sind in mm angegeben

Netzgerät	Zusatz zur Artikel-Nr.
Osram Ein/Aus	-On
Osram DALI Push	-DALI
Tridonic Phasecut	- PC

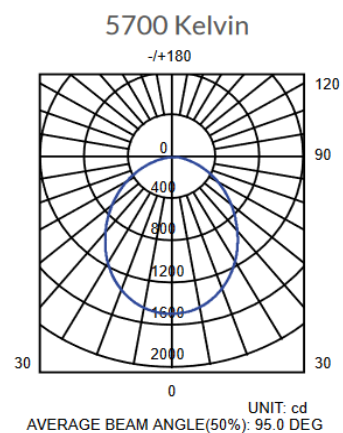
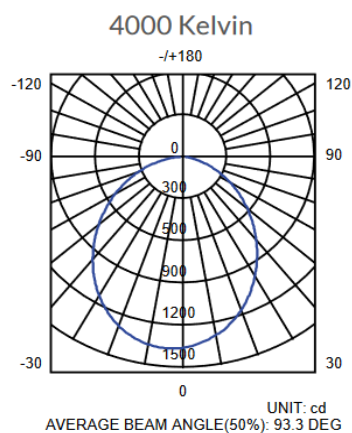
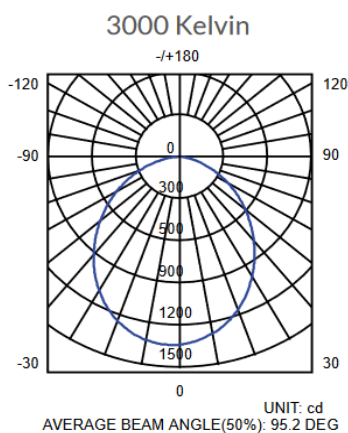
Alle technischen Daten sowie Gewichts- und Massangaben sind sorgfältig erstellt. Irrtümer sind vorbehalten. Alle Masse sind in mm. LED Lebensdauerangaben: L80/B10 bei Umgebungstemperatur (t_a) 25°C. Lichtstromangaben und Effizienz unterliegen einer Toleranz von +/- 10%. Die Produktabbildungen sind beispielhaft und können vom Original abweichen. Techn. Änderungen, die dem Fortschritt dienen sind vorbehalten.



Circle 8

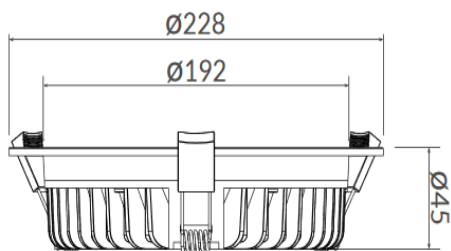
Lichteigenschaften

Leistung	35 W	Lichtfarbe	3000K	4000K	5700K
CRI (Ra)	>80	Lichtstrom	2560lm	2610lm	2750lm
Abstrahlwinkel	90°	Lichtausbeute	73lm/W	76lm/W	78lm/W
IP	20				
Dimmfunktion	Optional	Lebensdauer	40'000 h		



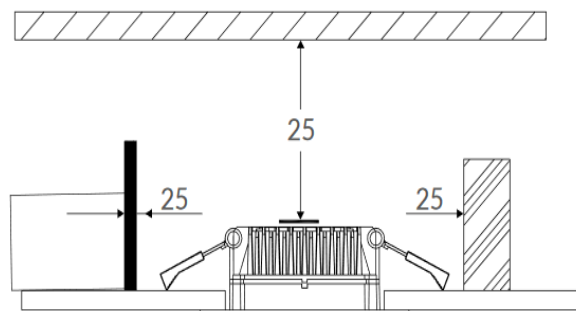
Alle technischen Daten sowie Gewichts- und Massangaben sind sorgfältig erstellt. Irrtümer sind vorbehalten. Alle Masse sind in mm. LED Lebensdauerangaben: L80/B10 bei Umgebungstemperatur (ta) 25°C. Lichtstromangaben und Effizienz unterliegen einer Toleranz von +/- 10%. Die Produktabbildungen sind beispielhaft und können vom Original abweichen. Techn. Änderungen, die dem Fortschritt dienen sind vorbehalten.

Circle Downlight Masse



Cutout $\varnothing 200-210$

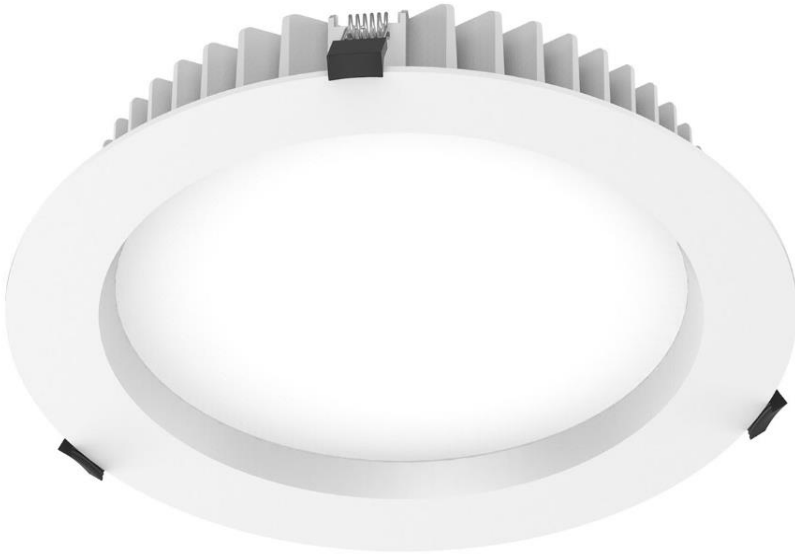
Montageanleitung



*Alle Masse sind in mm angegeben

Netzgerät	Zusatz zur Artikel-Nr.
Osram Ein/Aus	-On
Osram DALI Push	-DALI
Tridonic Phasecut	- PC

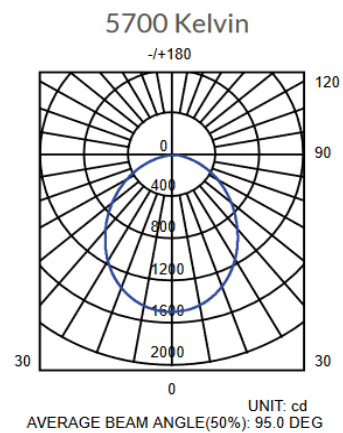
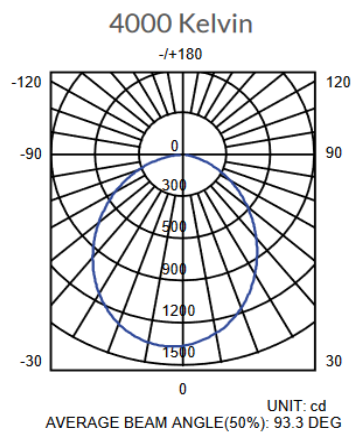
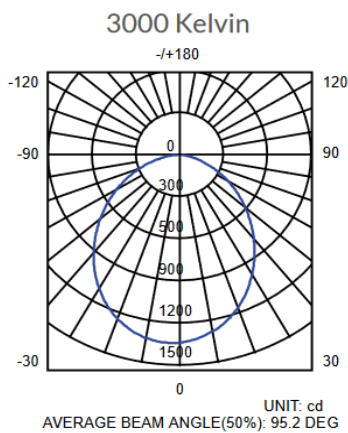
Alle technischen Daten sowie Gewichts- und Massangaben sind sorgfältig erstellt. Irrtümer sind vorbehalten. Alle Masse sind in mm. LED Lebensdauerangaben: L80/B10 bei Umgebungstemperatur (t_a) 25°C. Lichtstromangaben und Effizienz unterliegen einer Toleranz von +/- 10%. Die Produktabbildungen sind beispielhaft und können vom Original abweichen. Techn. Änderungen, die dem Fortschritt dienen sind vorbehalten.



Circle 10

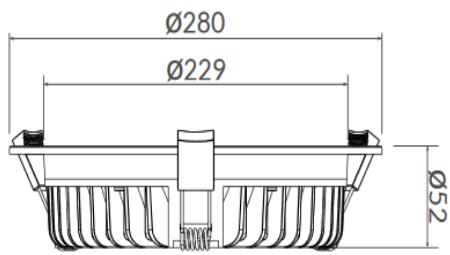
Lichteigenschaften

Leistung	30 W	Lichtfarbe	3000K	4000K	5700K
CRI (Ra)	>80	Lichtstrom	3000lm	3150lm	3510lm
Abstrahlwinkel	90°	Lichtausbeute	100lm/W	105lm/W	117lm/W
IP	20				
Dimmfunktion	Optional	Lebensdauer	40'000 h		



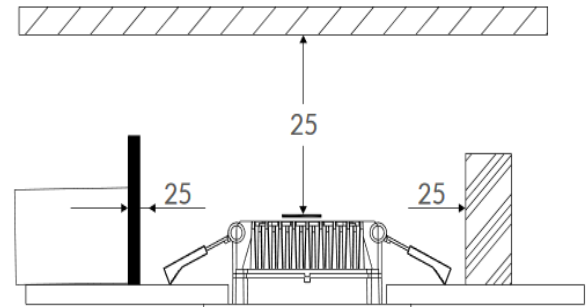
Alle technischen Daten sowie Gewichts- und Massangaben sind sorgfältig erstellt. Irrtümer sind vorbehalten. Alle Masse sind in mm. LED Lebensdauerangaben: L80/B10 bei Umgebungstemperatur (ta) 25°C. Lichtstromangaben und Effizienz unterliegen einer Toleranz von +/- 10%. Die Produktabbildungen sind beispielhaft und können vom Original abweichen. Techn. Änderungen, die dem Fortschritt dienen sind vorbehalten.

Circle Downlight Masse



Cutout $\text{Ø}230\text{-}260$

Montageanleitung



*Alle Masse sind in mm angegeben

Netzgerät	Zusatz zur Artikel-Nr.
Osram Ein/Aus	-On
Osram DALI Push	-DALI
Tridonic Phasecut	- PC

Alle technischen Daten sowie Gewichts- und Massangaben sind sorgfältig erstellt. Irrtümer sind vorbehalten. Alle Masse sind in mm. LED Lebensdauerangaben: L80/B10 bei Umgebungstemperatur (t_a) 25°C. Lichtstromangaben und Effizienz unterliegen einer Toleranz von +/- 10%. Die Produktabbildungen sind beispielhaft und können vom Original abweichen. Techn. Änderungen, die dem Fortschritt dienen sind vorbehalten.

Finnor Project AG
Mäderstrasse 7
5400 Baden
+41(0)56 200 21 11
finnor@finnor.ch
www.finnor.ch

FINNOR
PROJECT