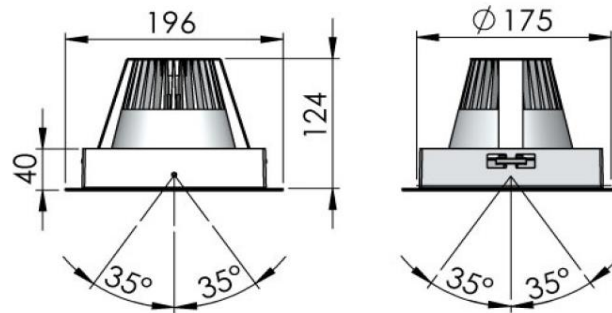




## First Single – HE P7

Leuchtentyp	Einbau-Downlight			
Lichttechnik	LED - 1208 COB			
Strahlerkopf	196 x 196mm x 124mm			
Einsatzgebiet	Elegant - Affordable			
CRI	Ra90+			
Lichtfarbe	3000K	3500K	4000K	
Lumenklasse 12W – 300mA	1651lm	1770lm	1733lm	
Lumenklasse 24W – 600mA	3191lm	3460lm	3370lm	
Lumenklasse 34W – 850mA	4373lm	4778lm	4635lm	
Abstrahlwinkel	10° / 24° / 30° 50°			
Versorgungseinheit	Im ext. Gehäuse On/Off / DALI (compatible)			
Gehäuse	Aluminium pulverbeschichtet			
Gehäusefarbe	Weiss / Silber / Schwarz			
IP-Schutz	20			
Farbkonsistenz SDCM	MacAdams 2			
UGR	17.8 / 17.7 / 21.5 / 21.8			
Lumenerhalt	50'000h			

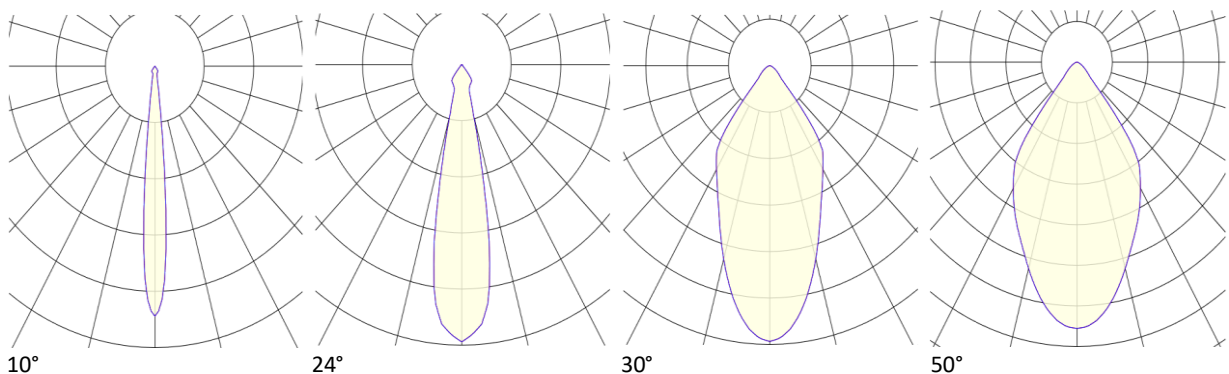
Alle technischen Daten sowie Gewichts- und Massangaben sind sorgfältig erstellt. Irrtümer sind vorbehalten. Alle Masse sind in mm. LED Lebensdauerangaben: L80/B10 bei Umgebungstemperatur (ta) 25°C. Lichtstromangaben und Effizienz unterliegen einer Toleranz von +/- 10%. Die Produktabbildungen sind beispielhaft und können vom Original abweichen. Techn. Änderungen, die dem Fortschritt dienen sind vorbehalten.



## Gehäusefarben



Weiss (RAL9016) Silber (ca. RAL9006) Schwarz (RAL9005)



Alle technischen Daten sowie Gewichts- und Massangaben sind sorgfältig erstellt. Irrtümer sind vorbehalten. Alle Masse sind in mm. LED Lebensdauerangaben: L80/B10 bei Umgebungstemperatur (ta) 25°C. Lichtstromangaben und Effizienz unterliegen einer Toleranz von +/- 10%. Die Produktabbildungen sind beispielhaft und können vom Original abweichen. Techn. Änderungen, die dem Fortschritt dienen sind vorbehalten.