



## GA16 Lean HE

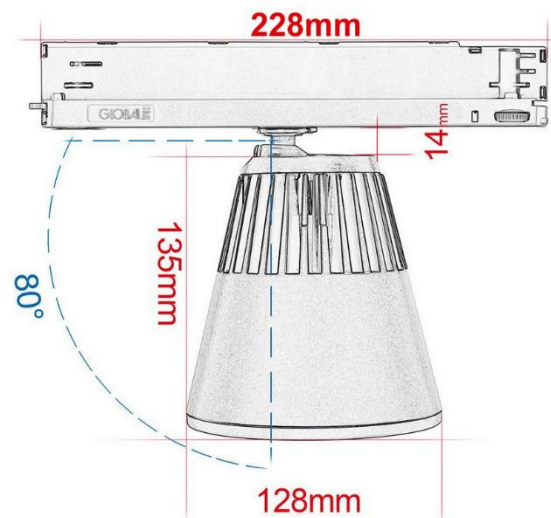
Leuchtentyp	Stromschienenstrahler			
Lichttechnik	LED			
Strahlerkopf	Ø 128 x 135mm			
Länge Adapter	228mm			
Einsatzgebiet	Shops und Verkaufsräume			
Befestigung	direkt in Stromschiene			
UGR	21			
Lichtfarbe	3000K	3500K	4000K	
Lumenklasse 12W 0.30A / 1208	1651lm	1770lm	1733lm	
Lumenklasse 24W 0.60A / 1208	3434lm	3460lm	3370lm	
Lumenklasse 34W 0.85A / 1208	4373lm	4778lm	4635lm	
Lumenklasse 42W 1.05A / 1208	4262lm	5782lm	5592lm	
CRI	Ra90+			
Adapter incl. Versorgungseinheit	GA16 (On/Off) / GAC616 (DALI) / Casambi / CC Wireless			
Gehäuse	Aluminium pulverbeschichtet			
Kühlung	passiv			
Gehäusefarbe	Weiss / Schwarz / Silber			
IP-Schutz	20			
Farbkonsistenz SDCM	MacAdams 2			
Lumenerhalt	50'000h			
Reflektor 1206 / 1212	10° 24° 30° 50°			

Alle technischen Daten sowie Gewichts- und Massangaben sind sorgfältig erstellt. Irrtümer sind vorbehalten. Alle Masse sind in mm. LED Lebensdauerangaben: L80/B10 bei Umgebungstemperatur (ta) 25°C. Lichtstromangaben und Effizienz unterliegen einer Toleranz von +/- 10%. Die Produktabbildungen sind beispielhaft und können vom Original abweichen. Techn. Änderungen, die dem Fortschritt dienen sind vorbehalten.

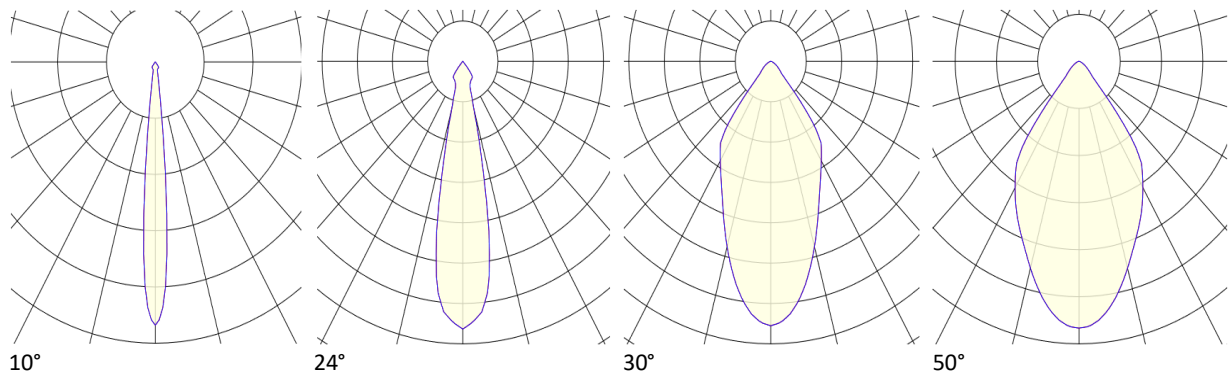
## Gehäusefarben



Weiss (RAL9016) Silber (ca. RAL9006) Schwarz (RAL9005)



## Ausstrahlwinkel mit Chip 1208



Alle technischen Daten sowie Gewichts- und Massangaben sind sorgfältig erstellt. Irrtümer sind vorbehalten. Alle Masse sind in mm. LED Lebensdauerangaben: L80/B10 bei Umgebungstemperatur ( $t_a$ ) 25°C. Lichtstromangaben und Effizienz unterliegen einer Toleranz von +/- 10%. Die Produktabbildungen sind beispielhaft und können vom Original abweichen. Techn. Änderungen, die dem Fortschritt dienen sind vorbehalten.