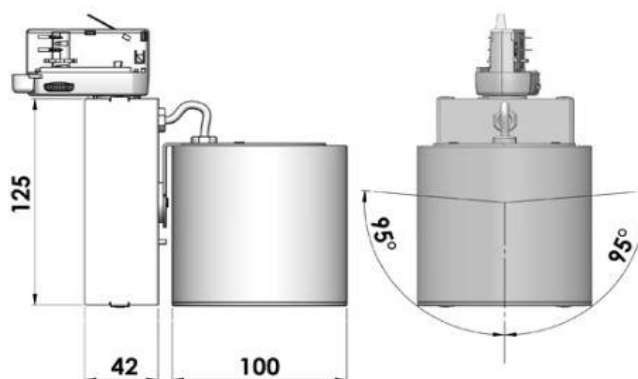




HUB - HE P7

Leuchtentyp	Stromschienenstrahler			
Lichttechnik	LED			
Strahlerkopf	Ø 100 x 97mm			
Converter-Gehäuse	H = 126mm x 42mm			
Adapter	GA69 / GB67 / GAC600			
Einsatzgebiet	Elegant - Affordable			
CRI	Ra90+			
Lichtfarbe		3000K	3500K	4000K
Lumenklasse 12W (GA69/GB67)		1651lm	1770lm	1733lm
Lumenklasse 24W (GA69)		3191lm	3460lm	3370lm
Lumenklasse 34W (GA69)		4373lm	4778lm	4635lm
Abstrahlwinkel	15° / 20° / 30° 50°			
Versorgungseinheit	On Board On/Off / DALI (compatible)			
Gehäuse	Aluminium pulverbeschichtet			
Gehäusefarbe	Weiss / Silber / Schwarz			
IP-Schutz	20			
Farbkonsistenz SDCM	MacAdams 3			
Lumenerhalt	50'000h			

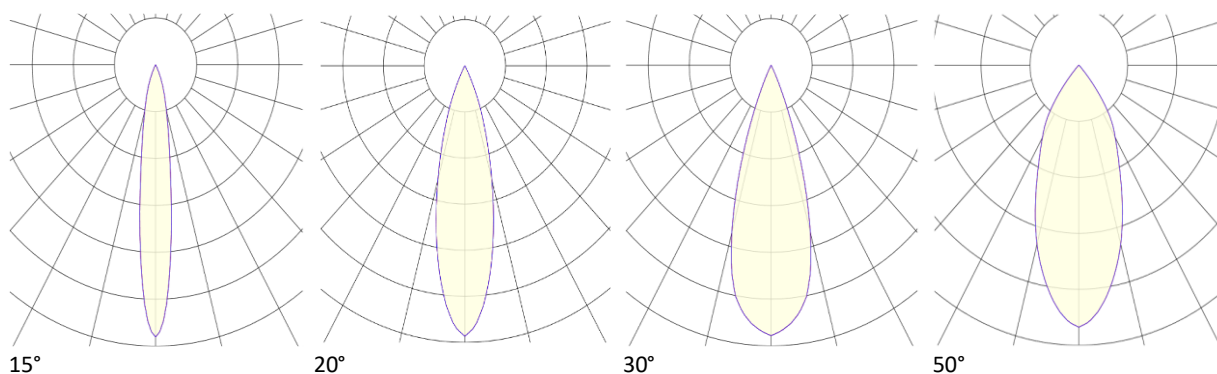
Alle technischen Daten sowie Gewichts- und Massangaben sind sorgfältig erstellt. Irrtümer sind vorbehalten. Alle Masse sind in mm. LED Lebensdauerangaben: L80/B10 bei Umgebungstemperatur (ta) 25°C. Lichtstromangaben und Effizienz unterliegen einer Toleranz von +/- 10%. Die Produktabbildungen sind beispielhaft und können vom Original abweichen. Techn. Änderungen, die dem Fortschritt dienen sind vorbehalten.



Gehäusefarben



Weiss (RAL9016) Silber (ca.RAL9006) Schwarz (RAL9005)



Alle technischen Daten sowie Gewichts- und Massangaben sind sorgfältig erstellt. Irrtümer sind vorbehalten. Alle Masse sind in mm. LED Lebensdauerangaben: L80/B10 bei Umgebungstemperatur (ta) 25°C. Lichtstromangaben und Effizienz unterliegen einer Toleranz von +/- 10%. Die Produktabbildungen sind beispielhaft und können vom Original abweichen. Techn. Änderungen, die dem Fortschritt dienen sind vorbehalten.