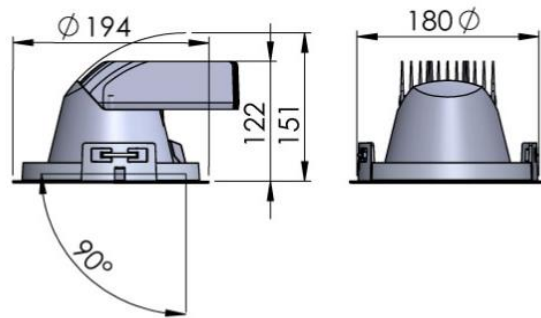




Lean DL – HE P7

Leuchtentyp	Einbau-Downlight			
Lichttechnik	LED			
Strahlerkopf	Ø 194 x 151mm			
Einsatzgebiet	Shops und Verkaufsräume			
Befestigung	Einbau in Decke			
UGR	21			
Systemleistung	43W			
Lichtfarbe		3000K	3500K	4000K
Lumenklasse 12W – 300mA		1651lm	1770lm	1733lm
Lumenklasse 24W – 600mA		3191lm	3460lm	3370lm
Lumenklasse 34W – 850mA		4373lm	4778lm	4635lm
CRI	Ra90+			
Versorgungseinheit	Konverter im Gehäuse (Anschlussleitung 1.0m) On/Off - DALI			
Gehäuse	Aluminium pulverbeschichtet			
Kühlung	passiv			
Gehäusefarbe	Weiss / Schwarz / Silber			
IP-Schutz	23			
Farbkonsistenz SDCM	MacAdams 2			
Lumenerhalt	50'000h			
Reflektor	10° 24° 30° 50°			

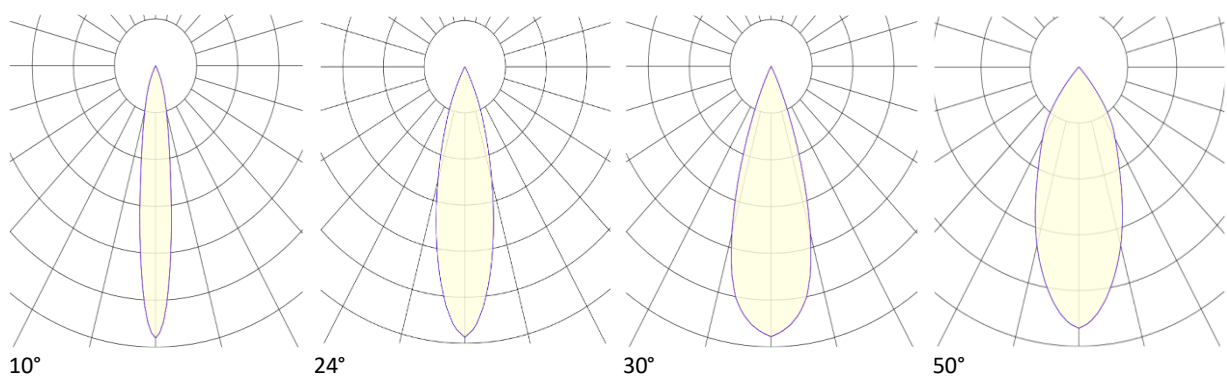
Alle technischen Daten sowie Gewichts- und Massangaben sind sorgfältig erstellt. Irrtümer sind vorbehalten. Alle Masse sind in mm. LED Lebensdauerangaben: L80/B10 bei Umgebungstemperatur (ta) 25°C. Lichtstromangaben und Effizienz unterliegen einer Toleranz von +/- 10%. Die Produktabbildungen sind beispielhaft und können vom Original abweichen. Techn. Änderungen, die dem Fortschritt dienen sind vorbehalten.



Gehäusefarben



Weiss (RAL9016) Silber (ca.RAL9006) Schwarz (RAL9005)



Alle technischen Daten sowie Gewichts- und Massangaben sind sorgfältig erstellt. Irrtümer sind vorbehalten. Alle Masse sind in mm. LED Lebensdauerangaben: L80/B10 bei Umgebungstemperatur (ta) 25°C. Lichtstromangaben und Effizienz unterliegen einer Toleranz von +/- 10%. Die Produktabbildungen sind beispielhaft und können vom Original abweichen. Techn. Änderungen, die dem Fortschritt dienen sind vorbehalten.