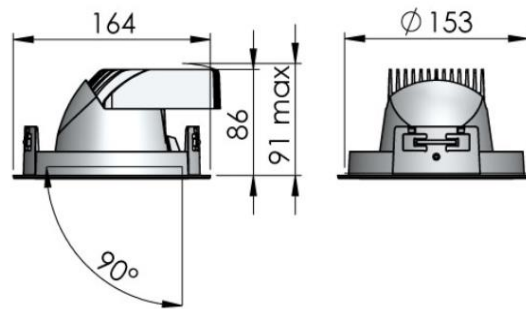




Lean Mini DL – HE P7

Leuchtentyp	Einbau-Downlight			
Lichttechnik	LED			
Strahlerkopf	Ø 164 x 91mm			
Einsatzgebiet	Shops und Verkaufsräume			
Befestigung	Einbau in Decke			
UGR	21			
Lichtfarbe	3000K	3500K	4000K	
Lumenklasse 12W – 300mA	1651lm	1770lm	1733lm	
Lumenklasse 24W – 600mA	3191lm	3460lm	3370lm	
Lumenklasse 34W – 850mA	4373lm	4778lm	4635lm	
CRI	Ra90+			
Versorgungseinheit	Konverter im Gehäuse (Anschlussleitung 1.0m) On/Off - DALI			
Gehäuse	Aluminium pulverbeschichtet			
Kühlung	passiv			
Gehäusefarbe	Weiss / Schwarz / Silber			
IP-Schutz	23			
Farbkonsistenz SDCM	MacAdams 2			
Lumenerhalt	50'000h			
Reflektor	15° 20° 30° 50°			

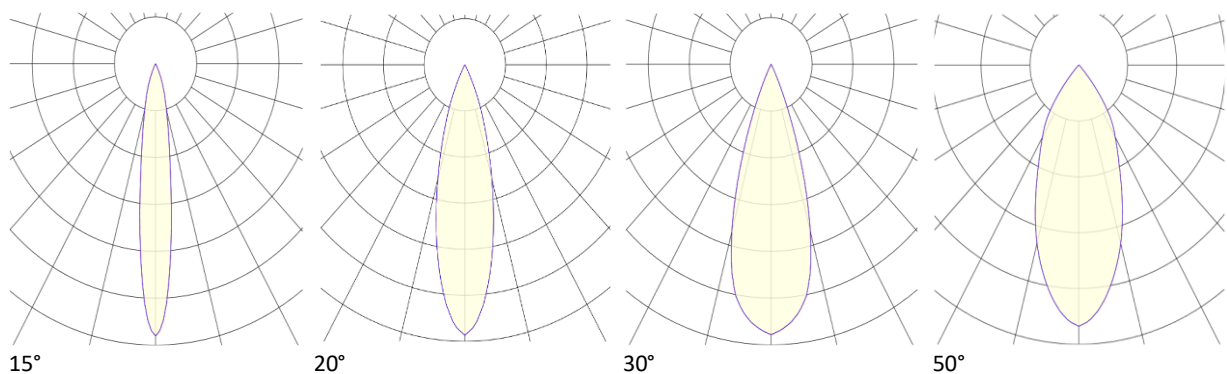
Alle technischen Daten sowie Gewichts- und Massangaben sind sorgfältig erstellt. Irrtümer sind vorbehalten. Alle Masse sind in mm. LED Lebensdauerangaben: L80/B10 bei Umgebungstemperatur (ta) 25°C. Lichtstromangaben und Effizienz unterliegen einer Toleranz von +/- 10%. Die Produktabbildungen sind beispielhaft und können vom Original abweichen. Techn. Änderungen, die dem Fortschritt dienen sind vorbehalten.



Gehäusefarben



Weiss (RAL9016) Silber (ca. RAL9006) Schwarz (RAL9005)



Alle technischen Daten sowie Gewichts- und Massangaben sind sorgfältig erstellt. Irrtümer sind vorbehalten. Alle Masse sind in mm. LED Lebensdauerangaben: L80/B10 bei Umgebungstemperatur (t_a) 25°C. Lichtstromangaben und Effizienz unterliegen einer Toleranz von +/- 10%. Die Produktabbildungen sind beispielhaft und können vom Original abweichen. Techn. Änderungen, die dem Fortschritt dienen sind vorbehalten.