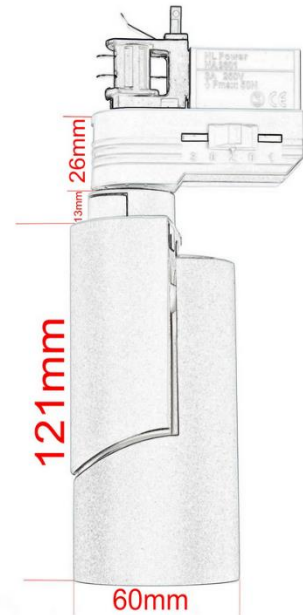


## Zylinder Micro 1200



Leuchtentyp	Stromschienenstrahler		
Lichttechnik	LED		
Strahlerkopf	Ø 60 x 137mm / 167mm		
Schwenkbereich	360°/90°		
Adapter	Multi – 3-Phase		
Einsatzgebiet	Shops und Verkaufsräume / Wohnräume		
Befestigung	direkt in Stromschiene		
UGR	21		
Systemleistung	15W		
Lichtfarbe	2700K	3000K	4000K
Lumenklasse	1070lm	1150lm	1170lm
CRI	Ra90+		
Versorgungseinheit	Im Gehäuse verbaut		
Gehäuse	Aluminium pulverbeschichtet		
Kühlung	passiv		
Gehäusefarbe	Weiss / Schwarz / Silber		
IP-Schutz	20		
Farbkonsistenz SDCM	MacAdams 2 SDCM		
Lumenerhalt	50'000h		
Reflektor (fix)	15° 27° 36° 56°		

Alle technischen Daten sowie Gewichts- und Massangaben sind sorgfältig erstellt. Irrtümer sind vorbehalten. Alle Masse sind in mm. LED Lebensdauerangaben: L80/B10 bei Umgebungstemperatur (ta) 25°C. Lichtstromangaben und Effizienz unterliegen einer Toleranz von +/- 10%. Die Produktabbildungen sind beispielhaft und können vom Original abweichen. Techn. Änderungen, die dem Fortschritt dienen sind vorbehalten.



## Gehäusefarben



Weiss (RAL9016) Silber (ca.RAL9006) Schwarz (RAL9005)

Spot		Medium		Flood		Wide Flood	
15°		27°		36°		56°	
m	ø	m	ø	m	ø	m	ø
1.0	0.26	1.0	0.47	1.0	0.65	1.0	1.06
2.0	0.53	2.0	0.95	2.0	1.30	2.0	2.12
3.0	0.79	3.0	1.42	3.0	1.95	3.0	3.18

Alle technischen Daten sowie Gewichts- und Massangaben sind sorgfältig erstellt. Irrtümer sind vorbehalten. Alle Masse sind in mm. LED Lebensdauerangaben: L80/B10 bei Umgebungstemperatur (ta) 25°C. Lichtstromangaben und Effizienz unterliegen einer Toleranz von +/- 10%. Die Produktabbildungen sind beispielhaft und können vom Original abweichen. Techn. Änderungen, die dem Fortschritt dienen sind vorbehalten.