



Industrie

Katalog 2024

Slim Balkenleuchte



Artikel	Kelvin	Leistung	Lumen	L/mm	B/mm	H/mm	Farbe
ISB12018-32400	4000	18-32W	2500-3850	1200	55	58.3	weiss
ISB12018-3240N	4000	18-32W	2500-3850	1200	55	58.3	weiss
ISB12018-32CCT	3000/4000/5000	18-32W	2160-3800	1200	55	58.3	weiss
ISB150-38CCT	3000/4000/5000	38W	4560	1500	55	58.3	weiss
ISB150-56CCT	3000/4000/5000	56W	6760	1500	55	58.3	weiss
ISB150-34-54400	3000/4000/5000	34-54	6100	1500	55	58.3	weiss

Zubehör

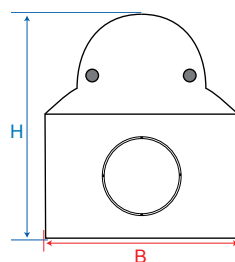
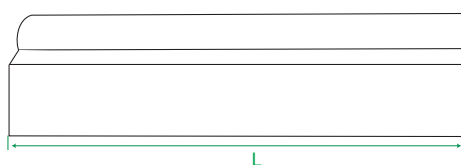
optional

SP981170910

Seilset 3m (2x erforderlich)



Not



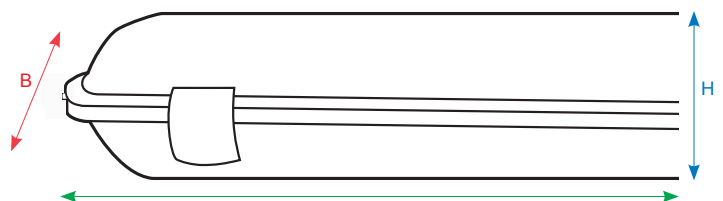
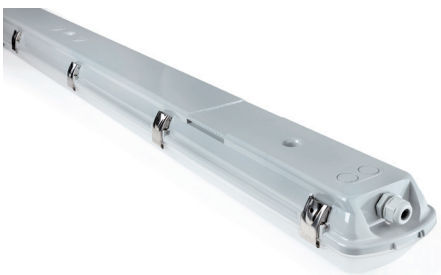
Seilset 2x

Wannenleuchte IP66



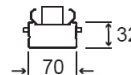
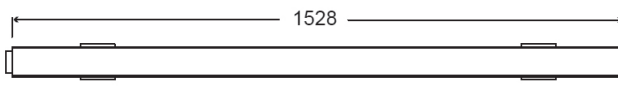
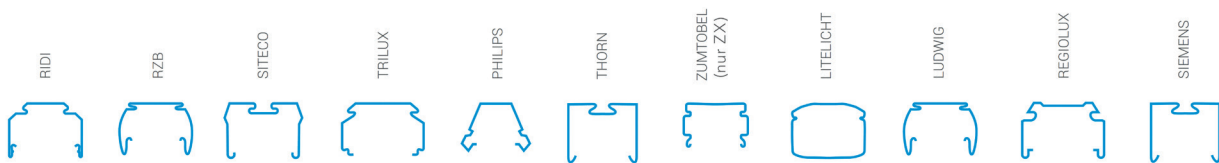
Artikel	Kelvin	Leistung	Lumen	L/mm	B/mm	H/mm	Material	Farbe
IWA120404000	4000	40W	4300	1200	116	74	PVC	grau
IWA150504000	4000	60W	5450	1500	116	74	PVC	grau

To know: 100–277V AC, 50/60Hz, Gehäuse aus PVC, Diffusor aus PMMA, Clips aus V2A Geeignet zur Kettenaufhängung



Weitere Optionen auf Anfrage.

UNIFIT



Artikel	Kelvin CCT	Leistung	Lumen	L/mm	B/mm	Netzteil	Mat/Farbe
IUNIV1500840w	4000	38–68W	5890–10540	1528	70	Ein/Aus	Alu/Weiss

Zubehör

IUNIV1505EIN	Einspeisung m.Stecker + Schnellklemmen, 5x2,5mm ²
IUNIV16005VERB	Verbindungskabel, 1600mm, m.Stecker, 5x2,5mm ²
IUNIV32005VERB	Verbindungskabel, 3200mm, m.Stecker, 5x2,5mm ²

LED Lichtbandmodul für die Sanierung der gängigsten Lichtbandsysteme. Tragschienen T5 + T8 zukunftssicher und exakt auf ihre Beleuchtungsaufgabe umrüsten. Die einfache Klick-Verriegelung bringt maximalen Erfolg ohne Werkzeug, zeitsparend

- Kompatibel zu den gängigsten Lichtbandsystemen
- Gehäuse Aluminium, weiss RAL 9016
- Inkl. Durchgangsverdrahtung
- Schnelle + werkzeuglose Montage
- Philips-Konverter
- 20/25/32/38/48/60/68W - bis 10500lm
- 50'000h - L70 B50
- CRI80 - McAdams 2 - 120°
- Betriebstemperatur 20 C° / + 50 C°

Die Kompatibilität ist nicht bei allen Tragschienen zu 100% gewährleistet. Eine vorgängige Bemusterung ist daher empfehlenswert.

Weitere Optionen auf Anfrage.

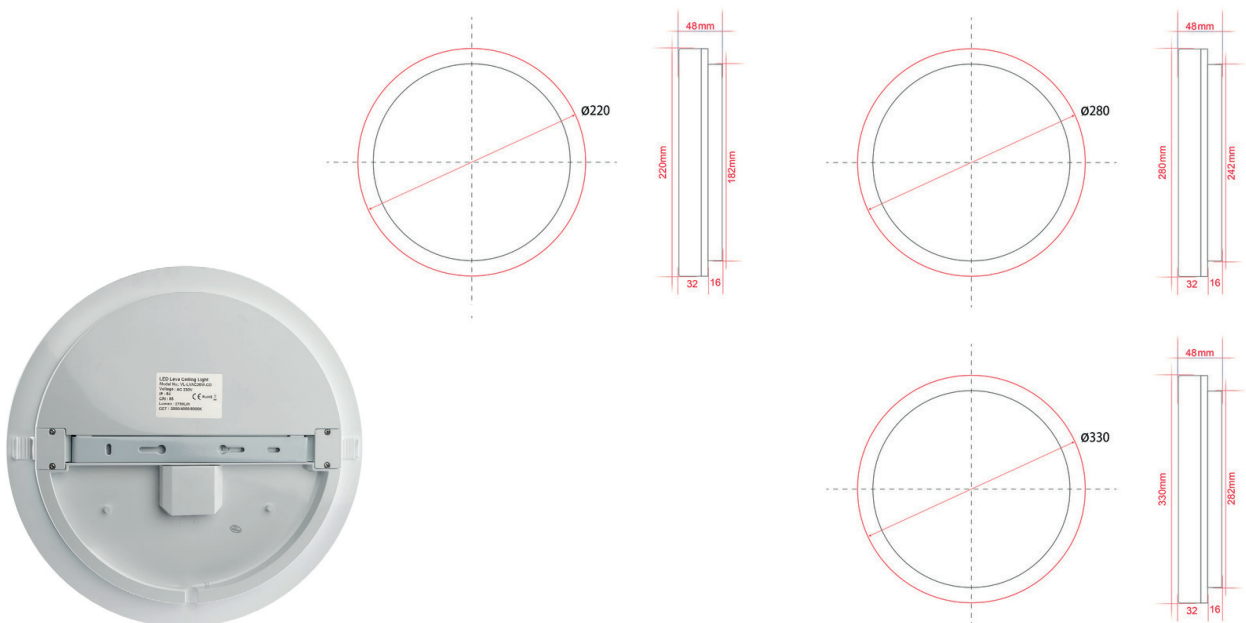
Leva



Artikel	Kelvin	Leistung	CRI	Lumen	Ø/mm	H/mm		Farbe
ILE22012CCTw	3./4./6000	12W	>85	1320	220	48	On/off - Phasecut	weiss
ILE28018CCTw	3./4./6000	18W	>85	1980	280	48	On/off - Phasecut	weiss
ILE28018CCTwN	3./4./6000	18W	>85	1980	280	48	On/off - Phasecut	weiss
ILE33025CCTw	3./4./6000	25W	>85	2750	330	48	On/off - Phasecut	weiss
ILE 281824CCTw	3./4./6000	13,18, 25W	>85	1980	280	48	On/off - Phasecut	weiss

Weitere Optionen auf Anfrage:

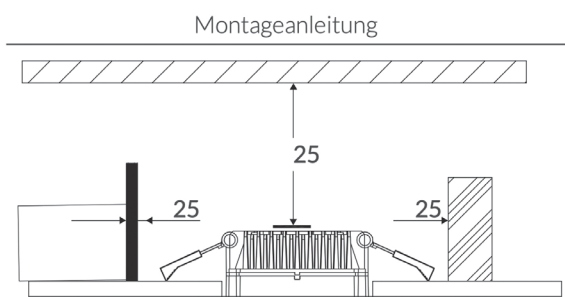
- Tageslichtsensor
- Notbeleuchtung (Einzelbatterie)
- Dipswitch



Circle

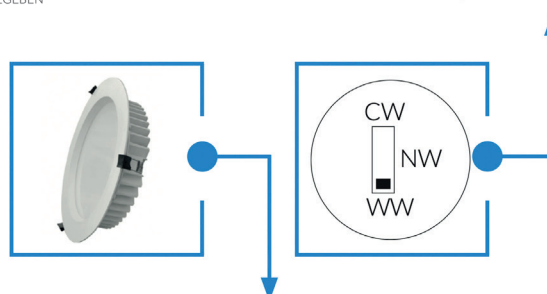


Artikel	Kelvin cct	Leistung	Lumen	Ø/H mm	Cutout	Netzteil	Mat/Farbe
ICIR2508510C3	3/4/5700	10W	660	85x40	66	Ein/Aus	Alu/Weiss
ICIR0311013C3	3/4/5700	13W	830	110x40	90	Ein/Aus	Alu/Weiss
ICIR3512013C3	3/4/5700	13W	1080	120x40	100	Ein/Aus	Alu/Weiss
ICIR0414518C3	3/4/5700	18W	1340	145x45	114	Ein/Aus	Alu/Weiss
ICIR0517025C3	3/4/5700	25W	1850	170x45	134	Ein/Aus	Alu/Weiss
ICIR0619025C3	3/4/5700	25W	1950	190x45	153	Ein/Aus	Alu/Weiss
ICIR0823035C3	3/4/5700	35W	2610	230x45	210	Ein/Aus	Alu/Weiss
ICIR1028030C3	3/4/5700	35W	3150	280x52	229	Ein/Aus	Alu/Weiss



*ALLE MASSE SIND IN MM ANGEGBEN

DIP-Schalter für die Einstellung der Lichtfarbe (3000 K / 4000 K / 5700 K)

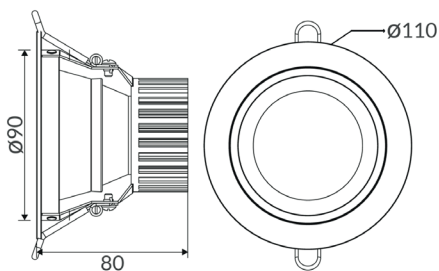


sehr schlanke Einbauhöhe (ø45 mm)

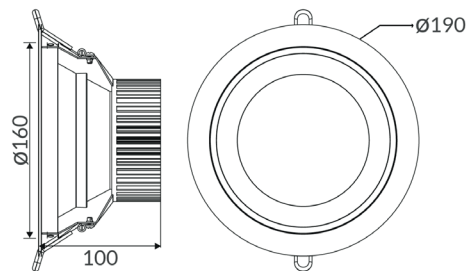
Work



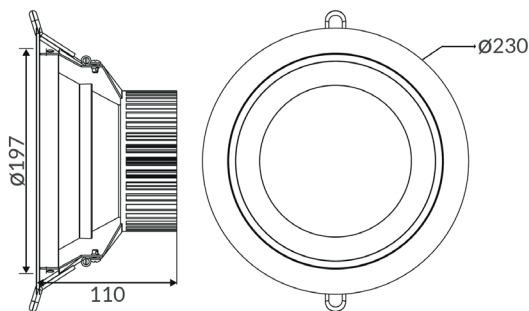
Artikel	Kelvin	Leistung	CRI	Lumen	UGR	B/mm	H/mm	Ausschnitte	
IWO1195SA83033	3000	13W	>90	1000	<19	110	80	Ø90-100	Ein/Aus
IWO1195SA83034	4000	13W	>90	1150	<19	110	80	Ø90-100	Ein/Aus
IWO1695SA83063	3000	25W	>90	2330	<19	190	100	Ø160-180	Ein/Aus
IWO1695SA83064	4000	25W	>90	2520	<19	190	100	Ø160-180	Ein/Aus
IWO2395SA83083	3000	35W	>90	3320	<19	230	110	Ø200-220	Ein/Aus
IWO2395SA83084	4000	35W	>90	3350	<19	230	110	Ø200-220	Ein/Aus



Cutout 90-100



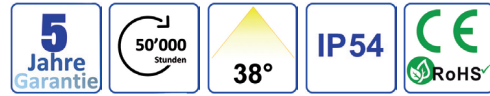
Cutout 160-180



Cutout 200-220

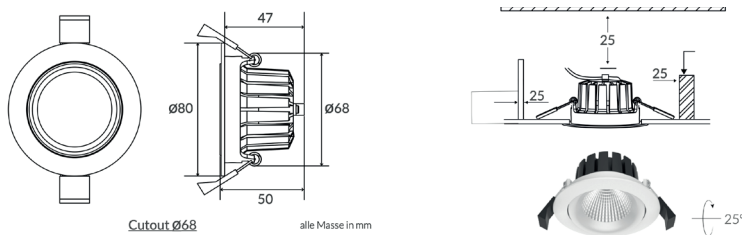
Masse in mm

Sun

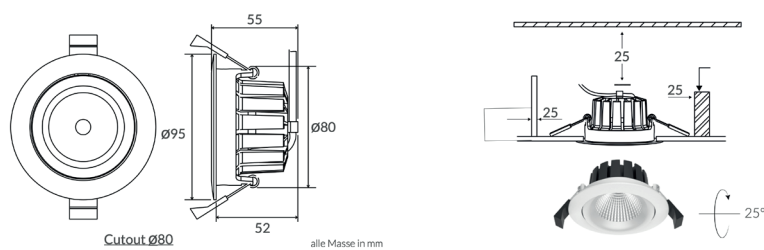


Artikel	Kelvin	Leistung	CRI	Lumen	Ø/mm	H/mm	Ausschnitte
ISU082w	2700	8W	>90	530	80	50	68
ISU083w	3000	8W	>90	580	80	50	68
ISU084w	4000	8W	>90	640	80	50	68
ISU102w	2700	10W	>90	800	95	52	80
ISU103w	3000	10W	>90	840	95	52	80
ISU104w	4000	10W	>90	900	95	52	80

8W



10W

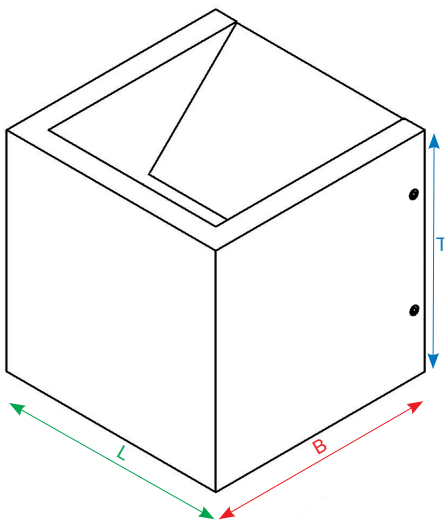


Masse in mm

Cube



Artikel	Kelvin	Leistung	Lumen	L/mm	B/mm	T/mm	Netzteil	Material	Farbe
ICU62700 w	2700	6W	696	100	100	100	Ein/Aus	Aluminium	weiss
ICU62700 s	2700	6W	696	100	100	100	Ein/Aus	Aluminium	schwarz
ICU62700 a	2700	6W	696	100	100	100	Ein/Aus	Aluminium	alu



Box

5
Jahre
Garantie

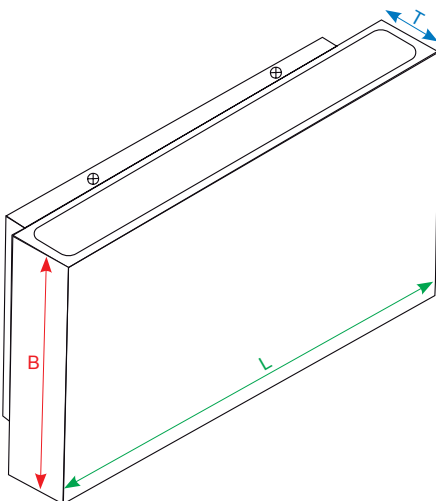
110°

IP54

CRI
>90



Artikel	Kelvin	Leistung	Lumen	L/mm	B/mm	H/mm	Netzteil	Material	Farbe
IBO2x42700w	2700	2x4W	2x 480	170	90	40	Ein/Aus	Aluminium	weiss
IBO2x42700s	2700	2x4W	2x 480	170	90	40	Ein/Aus	Aluminium	schwarz
IBO2x42700a	2700	2x4W	2x 480	170	90	40	Ein/Aus	Aluminium	alu



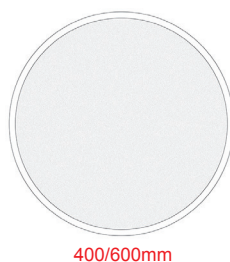
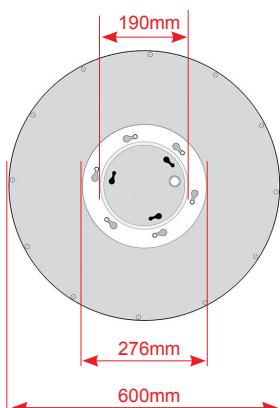
Weitere Optionen auf Anfrage: dimmbar mit geeignetem Wanddimmer

Panel Disc Aufbau



Artikel	Kelvin	Leistung	Lumen	Ø/mm	Farbe	Netzteil
IPDA4353000w	3000	35W	2830	Ø 400	Weiss	Ein/Aus
IPDA4353000s	3000	35W	2830	Ø 400	Schwarz	Ein/Aus
IPDA4354000w	4000	35W	2870	Ø 400	Weiss	Ein/Aus
IPDA4354000s	4000	35W	2870	Ø 400	Schwarz	Ein/Aus
IPDA6353000w	3000	35W	2830	Ø 600	Weiss	Ein/Aus
IPDA6353000s	3000	35W	2830	Ø 600	Schwarz	Ein/Aus
IPDA6354000w	4000	35W	2870	Ø 600	Weiss	Ein/Aus
IPDA6354000s	4000	35W	2870	Ø 600	Schwarz	Ein/Aus

Art.-Nummer	Bezeichnung
IPDNTOea	Netzteil ein/aus (Osram)
IPDNTOdali	Netzteil DALI (Osram)

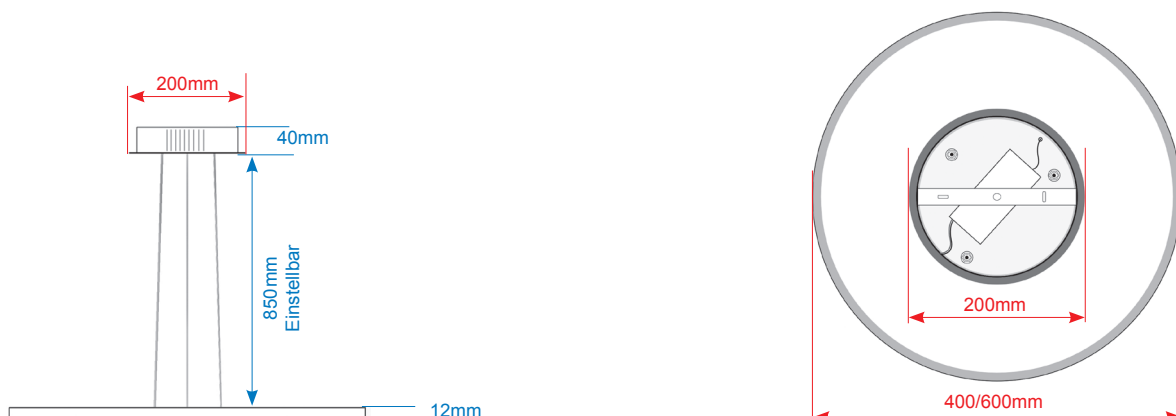


Panel Disc Pendel



Artikel	Kelvin	Leistung	Lumen	Ø/mm	Farbe	IP	Netzteil
IPDA4353000w	3000	35W	2830	Ø 400	Weiss	40	Ein/Aus
IPDA4353000s	3000	35W	2830	Ø 400	Schwarz	40	Ein/Aus
IPDA4354000w	4000	35W	2870	Ø 400	Weiss	40	Ein/Aus
IPDA4354000s	4000	35W	2870	Ø 400	Schwarz	40	Ein/Aus
IPDA6353000w	3000	35W	2830	Ø 600	Weiss	40	Ein/Aus
IPDA6353000s	3000	35W	2830	Ø 600	Schwarz	40	Ein/Aus
IPDA6354000w	4000	35W	2870	Ø 600	Weiss	40	Ein/Aus
IPDA6354000s	4000	35W	2870	Ø 600	Schwarz	40	Ein/Aus

Art.-Nummer	Bezeichnung
IPDNT0ea	Netzteil ein/aus (Osram)
IPDNT0dali	Netzteil DALI (Osram)



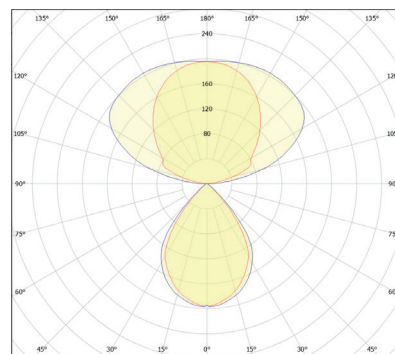
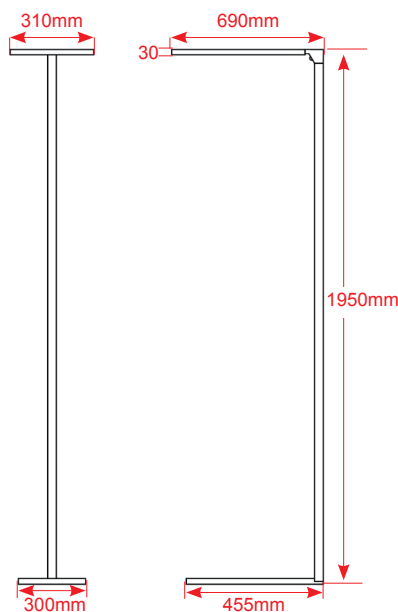
Weitere Optionen auf Anfrage.

RObu



- Aluminiumgehäuse in RAL7021 mit schwerem U-Stahlfuß
- Integrierter Anwesenheitssensor aktiviert/dimmt die Leuchte nach 10 Minuten auf 30% Helligkeit und deaktiviert die Leuchte nach weiteren 10 Minuten
- Blendfreie, homogene und schattenfreie Lichtverteilung glatte Oberseite
- Bessere Kontrastwiedergabe bei sehr guter Farbwiedergabe und konstanter Farbtemperatur (3-Step MacAdam Binning)
- 1,5 m Anschlusskabel
- Notstromfähig
- Die flimmerfreie Lichtwiedergabe sorgt für ein optimales Sehvermögen, schont die Augen für einermüdungsfreies Arbeiten und schafft eine angenehme Atmosphäre in Büros, Tagungsräumen und Hotels.

Artikel	Kelvin	Leistung	Lumen	L/mm	B/mm	H/mm	Optik	Mat/Farbe
OFRB80BM4w	4000	80W	8'800	610	310	1950	Microprisma	Alu/weiss
OFRB80BM4sz	4000	80W	8'800	610	310	1950	Microprisma	Alu/schwarz
OFRB80BM4s	4000	80W	8'800	610	310	1950	Mikroprisma	Alu/silbergrau



INO



Zubehör



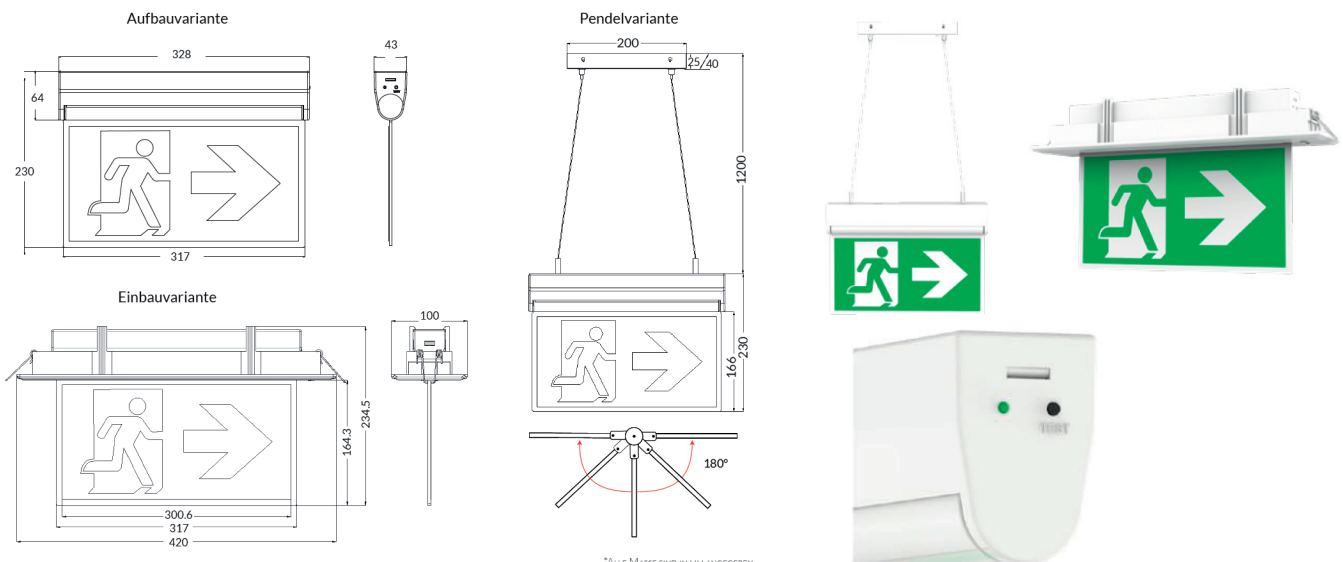
Artikel	Kelvin	Leistung	Leuchtdauer	L/mm	B/mm	T/mm	Mat/Farbe
V8312600NOT	6000	5W	3h	328	230	43	PVC/Weiss

- INO1600NOT Notleuchte m.4 Piktogrammen / Autotest
- INOEINBAU Einbauset weiss / Deckeneinbaurahmen
- INOPENDEL Pendelset

Einzelbatterie-LED Notleuchte zur Wand- und Deckenmontage. Incl. 4 Stück Piktogrammen und Test-Button, grün. Die Aufladezeit bei Neuinstallation beträgt ca. 12 Stunden. Batterie Ni-cd 4.8V 600mA, 3 Stunden.



Garantie: 3 Jahre, Batterie 1 Jahr



Weitere Optionen auf Anfrage.

Fluchtweg-Orientierungs-Leuchte Anbau INA53



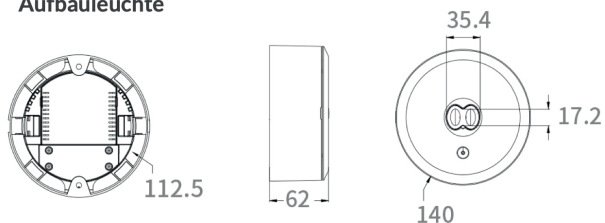
Artikel	Kelvin	Leistung	Ø/mm	H/mm	IP	Material	Farbe
INA53FWAT130W6	5000	6W	140	62	20	PVC (ABS)	weiss Anbau

LED Sicherheitsleuchte für Fluchtwegbeleuchtung mit hervorragender Lichtausbeute.

Fluchtweg-Orientierungs-Spot, Fläche, LED 1 x 6W, 5000K, 140°, Einzelbatterie, Autotest, 3h
Batterie: 9.6V – 1500mA – 9.0Wh

Garantie: 5 Jahre, Batterie 3 Jahre

Aufbauleuchte



Fluchtweg-Orientierungs-Leuchte Einbau INE53



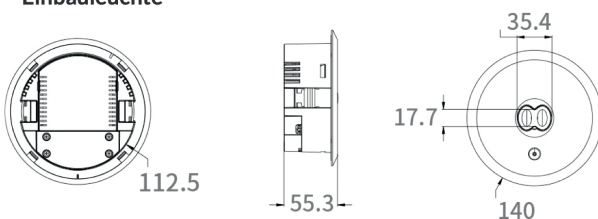
Artikel	Kelvin	Leistung	Mass	Ø/mm-Cut Out	IP	Material	Farbe
INE53FWAT130W6	5000	6W	Ø140xH56	115 mm–130 mm	20	PVC	schwarz Einbau

LED Sicherheitsleuchte für Fluchtwegbeleuchtung mit hervorragender Lichtausbeute.

Fluchtweg-Orientierungs-Spot, Fläche, LED 1 x 6W, 5000K, 140°, Einzelbatterie, Autotest, 3h
Batterie: 9.6V – 1500mA – 9.0Wh

Garantie: 5 Jahre, Batterie 3 Jahre

Einbauleuchte



SPLiNE 2.0

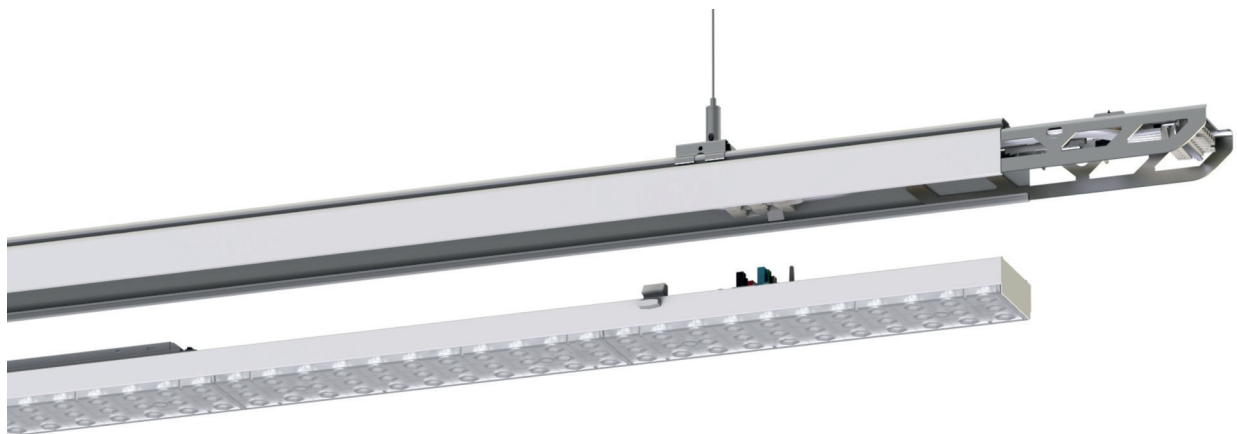
AVIOR C Tragschienenensystem



SPLiNE 2.0 Tragschienenensystem ist ein komplettes Beleuchtungssystem für nahezu alle Arten der Anwendung.

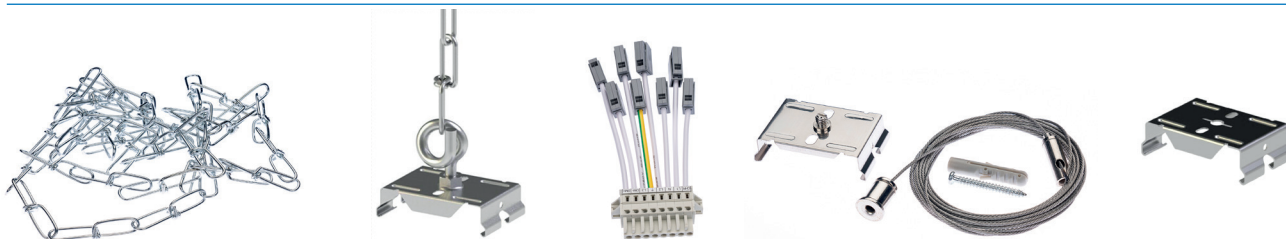
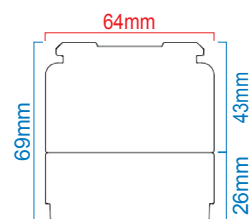
SPLiNE 2.0 besteht aus separaten Kanaleinheiten, LED-Leisten und Schienenbeleuchtungseinheiten. Das SPLiNE 2.0 AVIOR C-System IP20 ermöglicht eine flexible und modulare Planung bei einer schnellen und einfachen Installation und Wartung.

Die LED Leisten wurden mit einem leichten Rahmen aus stranggepresstem Aluminium, mit einem Treiber und Verbindungssystem an der Oberseite entworfen. Auf der Unterseite befinden sich leistungsstarke Mid Power LED Chips, die für optimales Wärmemanagement auf den MCPCBs montiert sind. Hochreine PMMA Linsen zur Gewährleistung der Farbstabilität über einen längeren Zeitraum und minimalen optischen Verlust.



LED-Leuchten	LS Charakter	Anzahl der Leuchten je LS-Schalter		
		10A	13A	16A
LED-Batten	Typ B	12	15	19
	Typ C	20	27	36

SPLiNE 2.0 - AVIOR C Tragschiensystem ist ein komplettes Beleuchtungssystem für nahezu alle Arten der Anwendung. Es ist ein komplettes, lineares Beleuchtungssystem, bestehend aus separaten Tragschienen und LED-Lichtleisten. SPLiNE 2.0 - AVIOR C ermöglicht eine flexible und modulare Planung. Die Montage und Wartung ist denkbar einfach und schnell.

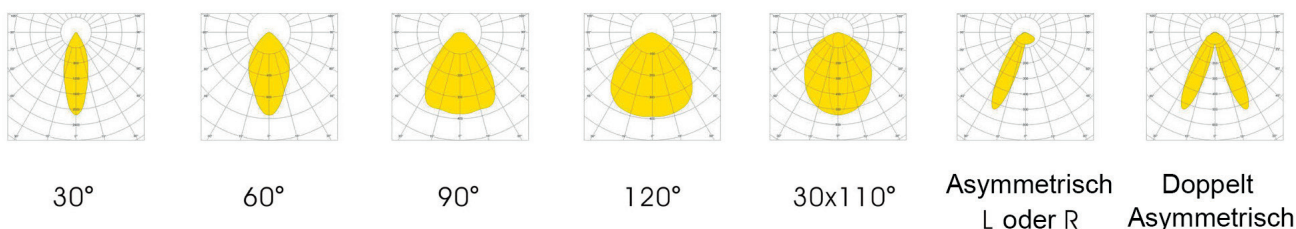


Farbe	Farbcode	RAL
Schwarz	20	ähnlich 9005
Weiss	10	9016





Die richtige Optik für Ihre SPLiNE – LED Lichtleisten



Tragschienen

Art.-Nummer	Bezeichnung	L/mm	Farbe
SAC3752010011w	Tragschiene 8L	1437	Weiss
SAC3752010012s	Tragschiene 8L	1437	Schwarz
SAC3752010021w	Tragschiene 8L	2874	Weiss
SAC3752010022s	Tragschiene 8L	2874	Schwarz

Zubehör zu Tragschienen

Art.-Nummer	Bezeichnung	L/mm	Farbe
SAC37541021w	Einspeise Box, Metall	255	Weiss
SAC37541022s	Einspeise Box, Metall	255	Schwarz
SAC37541031w	End Box, Metall	255	Weiss
SAC37541032s	End Box, Metall	255	Schwarz
SAC3752880011w	Enddeckel, PVC		Weiss
SAC3752880012s	Enddeckel, PVC		Schwarz
SAC3754202	Montageklammer f. Decke, V2A		
SAC3754201	Montageklammer m. Seilpendel, V2A	4000	
SAC3754203	Montageklammer m. Kette, V2A	2000	
SAC3754101	Stecker mit Anschlussklemme 8-pol.		

LED Lichteisten

Art.-Nummer	Kelvin	Leistung	CRI	Lumen	L/mm	Optik	Farbe
SAC37511127DC0	4000	40.7W	80	6750	1437	Linse 90°	weiss
SAC37512127DC0	4000	40.7W	80	6750	1437	Linse 90°	schwarz
Variante über Dip-Switch einstellbar (gleicher Batten)							
	4000	56W	80	9000	1437	Linse 90°	S/W
	4000	48.6W	80	7950	1437	Linse 90°	S/W
	4000	32.8W	80	5500	1437	Linse 90°	S/W
SAC37511126DC0	3000	40.7W	80	6400	1437	Linse 90°	weiss
SAC37512126DC0	3000	40.7W	80	6400	1437	Linse 90°	schwarz
Variante über Dip-Switch einstellbar (gleicher Batten)							
	3000	56W	80	8550	1437	Linse 90°	S/W
	3000	48.6W	80	7550	1437	Linse 90°	S/W
	3000	32.8W	80	5200	1437	Linse 90°	S/W

Geräteträger mit 3Ph-Stromschiene

Art.-Nummer	Bezeichnung	L/mm	Farbe
SAC3752080011w	3Ph-Stromschiene, Nutzlänge 650mm	1437	weiss
SAC3752080012s	3Ph-Stromschiene, Nutzlänge 650mm	1437	schwarz

Blindabdeckungen zu Tragschienen

Art.-Nummer	Bezeichnung	L/mm	Farbe
SAC ABD ALUw	Abdeckung Element Alu	1437	weiss
SAC ABD ALUs	Abdeckung Element Alu	1437	schwarz
SAC ABD PCw	Abdeckung Element PVC	1437	weiss
SAC ABD PCs	Abdeckung Element PVC	1437	schwarz

Erhältlich auf Anfrage:

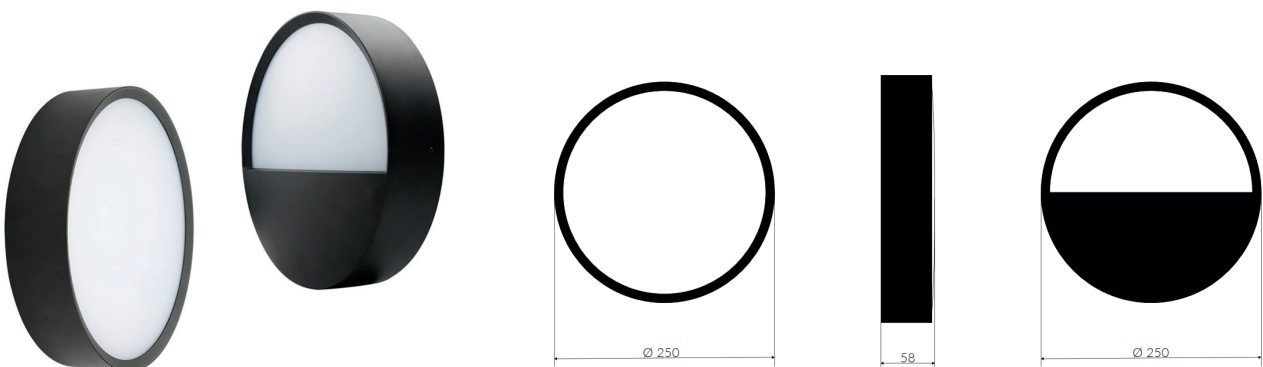
- Dali
- NOT
- Zusätzliche Optic

Modelle ab Bestellung

Drop



Artikel	Kelvin	Leistung	CRI	Lumen	Ø/mm	H/mm	Material	Netzteil	Farbe
IDR25012CCTs	3./4./5700	12W	>80	1000–1200	250	58	Alu	Ein/Aus	schwarz
IDR25018CCTs	3./4./5700	18W	>80	1450–1800	250	58	Alu	Ein/Aus	schwarz

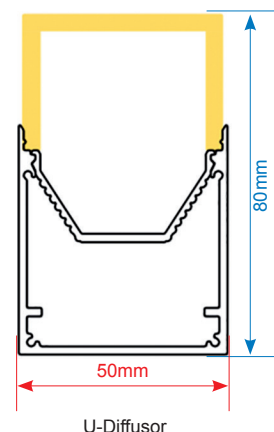
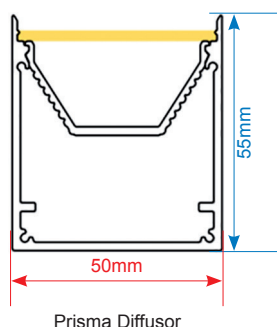
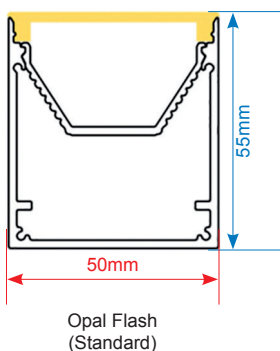


Modelle ab Bestellung

Line 4000



Kelvin	Leistung	CRI	Lumen	Lm/W	L/mm	IP	Abdeckung/Standard
3000	15.8W	>80	1500	95	590	40	Opal Flach/PMMA
4000	15.8W	>80	1570	99	590	40	Opal Flach/PMMA
3000	20.9W	>80	2000	96	590	40	Opal Flach/PMMA
4000	20.9W	>80	2100	101	590	40	Opal Flach/PMMA
3000	23.5W	>80	2250	96	870	40	Opal Flach/PMMA
4000	23.5W	>80	2350	100	870	40	Opal Flach/PMMA
3000	29.6W	>80	2950	100	870	40	Opal Flach/PMMA
4000	29.6W	>80	3100	105	870	40	Opal Flach/PMMA
3000	29.6W	>80	3000	101	1150	40	Opal Flach/PMMA
4000	29.6W	>80	3150	106	1150	40	Opal Flach/PMMA
3000	38.5W	>80	3950	103	1150	40	Opal Flach/PMMA
4000	38.5W	>80	4150	108	1150	40	Opal Flach/PMMA
3000	36.1W	>80	3750	104	1430	40	Opal Flach/PMMA
4000	36.1W	>80	3950	109	1430	40	Opal Flach/PMMA
3000	47.8W	>80	4900	103	1430	40	Opal Flach/PMMA
4000	47.8W	>80	5150	108	1430	40	Opal Flach/PMMA



Modelle ab Bestellung

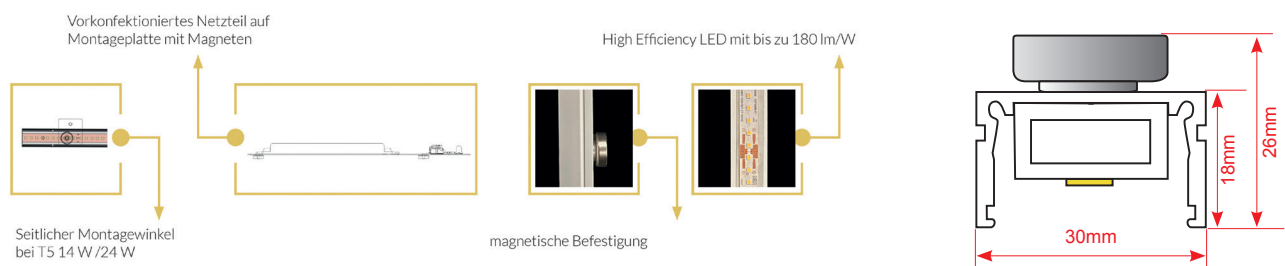


MAGNETAR



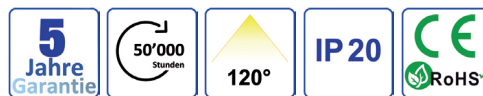
T5 Umrüstkit

Kelvin	Leistung	Lumen	L/mm	B/mm	H/mm	Material	T5 Alt
4000	10.3W	1358	560	30	18/26	Alu	14W
4000	13.7W	1860	560	30	18/26	Alu	24W
4000	13.6	1883	850	30	18/26	Alu	21W
4000	20.7	2976	850	30	18/26	Alu	39W
4000	18.1	2716	1150	30	18/26	Alu	28W
4000	26.7	4082	1150	30	18/26	Alu	54W
4000	21.7	3203	1450	30	18/26	Alu	35W
4000	38.7	5920	1450	30	18/26	Alu	80W

EINFACHER AUSTAUSCH VON
T5 UND T8 LEUCHTSTOFFLAMPEN

- HOHE EFFIZIENZ DANK KONSTANTSTROMTECHNIK
- ÜBER 100 VARIANTEN
- MAGNETISCHE BEFESTIGUNGSMÖGLICHKEIT
- OPTIONAL MIT DIFFUSOR
- SELV (SICHERHEITSKLEINSPANNUNG)
- TRIDONIC LED UND NETZTEILE
- GEEIGNET FÜR SICHERHEITSBELEUCHTUNGSANLAGEN MIT ZENTRALBATTERIE

Modelle ab Bestellung

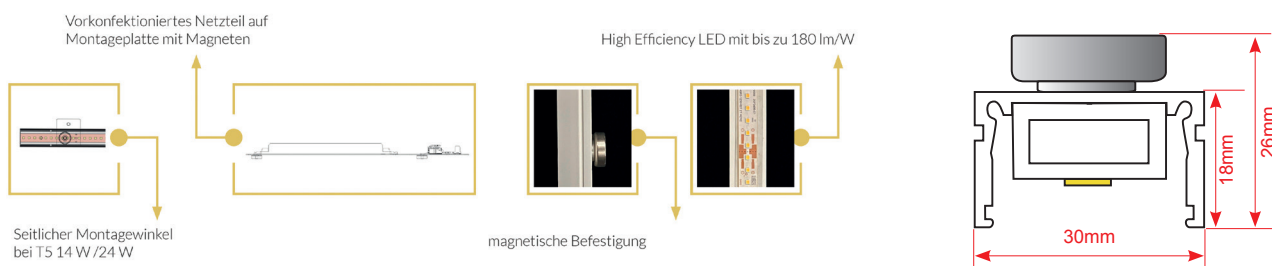


MAGNETAR



T8 Umrüstkit

Kelvin	Leistung	Lumen	L/mm	B/mm	H/mm	Material	T8 Alt
4000	10.5W	1311	450	30	18/26	Alu	15W
4000	11.6	1548	600	30	18/26	Alu	18W
4000	18.1	2622	900	30	18/26	Alu	30W
4000	20.7	3096	1200	30	18/26	Alu	36W
4000	26.7	4082	1200	30	18/26	Alu	2x36W
4000	33.5	5208	1500	30	18/26	Alu	58W
4000	38.7	5920	1500	30	18/26	Alu	2x58W

EINFACHER AUSTAUSCH VON
T5 UND T8 LEUCHSTOFFLAMPEN

- HOHE EFFIZIENZ DANK KONSTANTSTROMTECHNIK
- ÜBER 100 VARIANTEN
- MAGNETISCHE BEFESTIGUNGSMÖGLICHKEIT
- OPTIONAL MIT DIFFUSOR
- SELV (SICHERHEITSKLEINSPANNUNG)
- TRIDONIC LED UND NETZTEILE
- GEEIGNET FÜR SICHERHEITSBELEUCHTUNGSANLAGEN MIT ZENTRALBATTERIE

Abverkauf Modelle

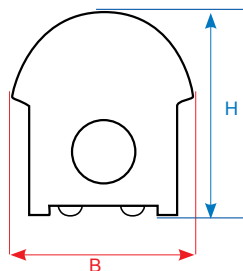
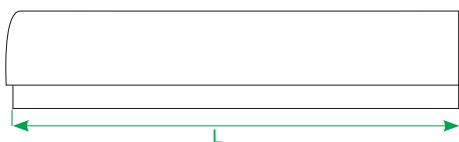
Lichtleiste Batten



Artikel	Kelvin	Leistung	Lumen	L/mm	B/mm	H/mm	Farb
ILB120404000	4000	40W	3960	1225	58	58	weiss
ILB120404000N	4000	40W	3960	1225	58	58	weiss
ILB150454000	4000	45W	4860	1525	58	58	weiss
ILB150454000N	4000	45W	4860	1525	58	58	weiss

Zubehör **optional**
 SP981170910 Seilset 3m (2x erforderlich)

Material
 Gehäuse Stahl beschichtet, Endkappe PC,
 Difuser Acryl Opal alles weiss



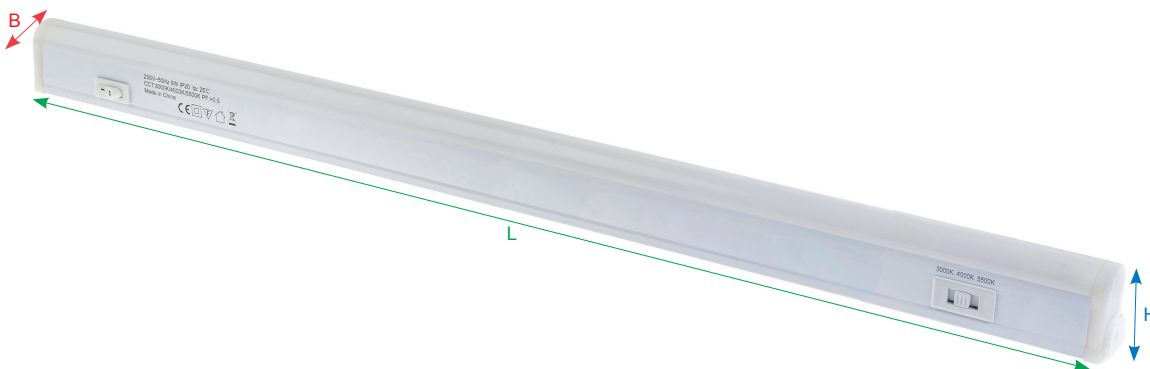
Weitere Optionen auf Anfrage.

Abverkauf Modelle

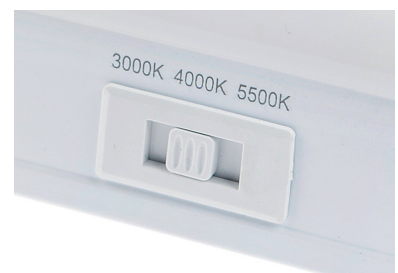
ST09 Lichtleiste CCT



Artikel	Kelvin	Leistung	Lumen	L/mm	B/mm	H/mm	Farbe	Netzteil
ST099540CCT	3/4/5500	9W	750–800	540	23	36	weiss	Ein/Aus
ST0913840CCT	3/4/5500	13W	1050–1200	840	23	36	weiss	Ein/Aus
ST09181140CCT	3/4/5500	18W	1550–1600	1140	23	36	weiss	Ein/Aus



- incl. Anschlusset bestehend aus:
- Anschlussleitung 230V / T12
 - Eckverbindung
 - Direktverbindung

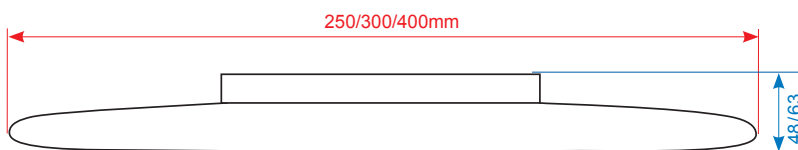


Abverkauf Modelle

Disc



Artikel	Kelvin	Leistung	CRI	Lumen	Ø/mm	H/mm	IP	Material	Netzteil	Farbe
IDI25092SA1030	3000	12W	>80	1090	250	48	54	PVC	Ein/Aus	weiss
IDI25092SA1040	4000	12W	>80	1120	250	48	54	PVC	Ein/Aus	weiss
IDI30092SA1230	3000	18W	>80	1567	300	48	54	PVC	Ein/Aus	weiss
IDI30092SA1240	4000	18W	>80	1615	300	48	54	PVC	Ein/Aus	weiss
IDI40092SA1630	3000	25W	>80	2155	400	63	54	PVC	Ein/Aus	weiss
IDI40092SA1640	4000	25W	>80	2155	400	63	54	PVC	Ein/Aus	weiss

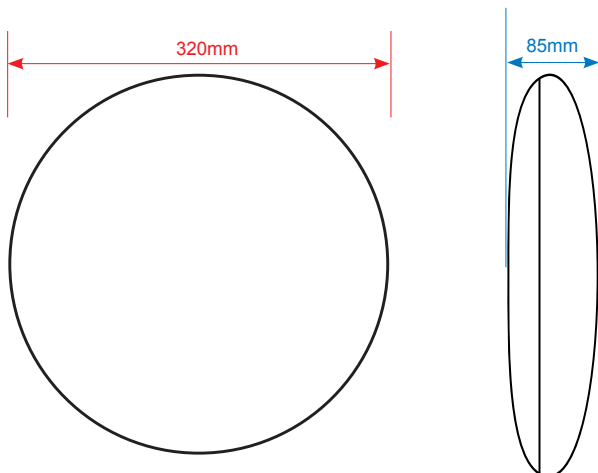


Abverkauf Modelle

Pulse IP 65



Artikel	Kelvin	Leistung	CRI	Lumen	Ø/mm	H/mm	Material	Farbe
IPU3209445320	3000	18W	>80	1750	320	85	PVC	weiss
	4000			1890				
	5700			1800				
IPU2809445280	3000	12W	>80	1110	280	85	PVC	weiss
	4000			1220				
	5700			1190				



Abverkauf Modelle

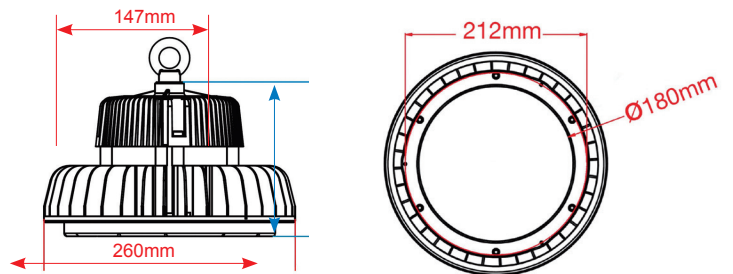
High-Bay 100/200W



Artikel	Kelvin	Leistung	CRI	Lumen	Ø/mm	H/mm	Gewicht	Material	Farbe
IHB100P4s	4000	100W	> 80	13'000	260	160	3.4kg	Alu	schwarz
IHB100P57s	5700	100W	> 80	13'000	260	160	3.4kg	Alu	schwarz
IHB200P4s	4000	200W	> 80	26'000	260	160	4.3kg	Alu	schwarz
IHB200P57s	5700	200W	> 80	26'000	260	160	4.3kg	Alu	schwarz

Artikel **Option zusätzlich zum Standard**

- IHBKlemme DALI
- IHBKette 3000 / 6500 Kelvin
- IHBBügel IP65-Klemme
- IHBRef1 Aufhängung 1m Kette+2 Stück Karabiner
- Montagebügel
- Reflektor Aluminium 120°



IP65 Klemme



Aufhängung 1m Kette+
2 Stück Karabiner



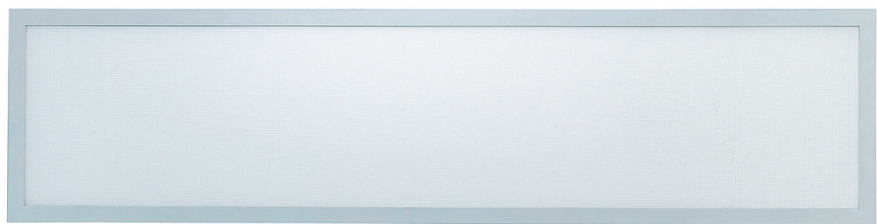
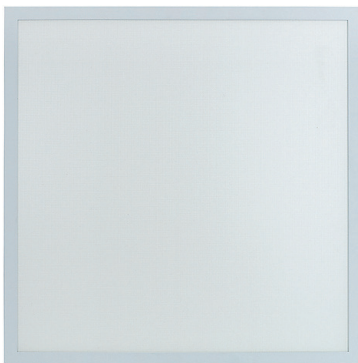
Montagebügel



Reflektor Aluminium 120°

Abverkauf Modelle

Panel



Artikel	Kelvin	Leistung	CRI	Lumen	UGR	L/mm	B/mm	H/mm
SAPL626242W4	4000	42	84	3750	<19	620	620	8
SAPL62462450W4	4000	50	84	5000	<19	624	624	11
SAPL1203042W4	4000	42	84	3750	<19	1200	300	10

Zubehör **erforderlich**

SAOSRAMOTE	Netzteil OTE	zu Panel 620x620+1200x300, Ein/Aus
SAOSRAMOTIDD	Netzteil OTI	zu Panel 620x620+1200x300, Dali
SAOSRAMOTE624	Netzteil OTE	zu Panel 624x624, Ein/Aus
SAOSRAMODD624	Netzteil OTI	zu Panel 624x624, Dali

Zubehör

optional

Masse/mm

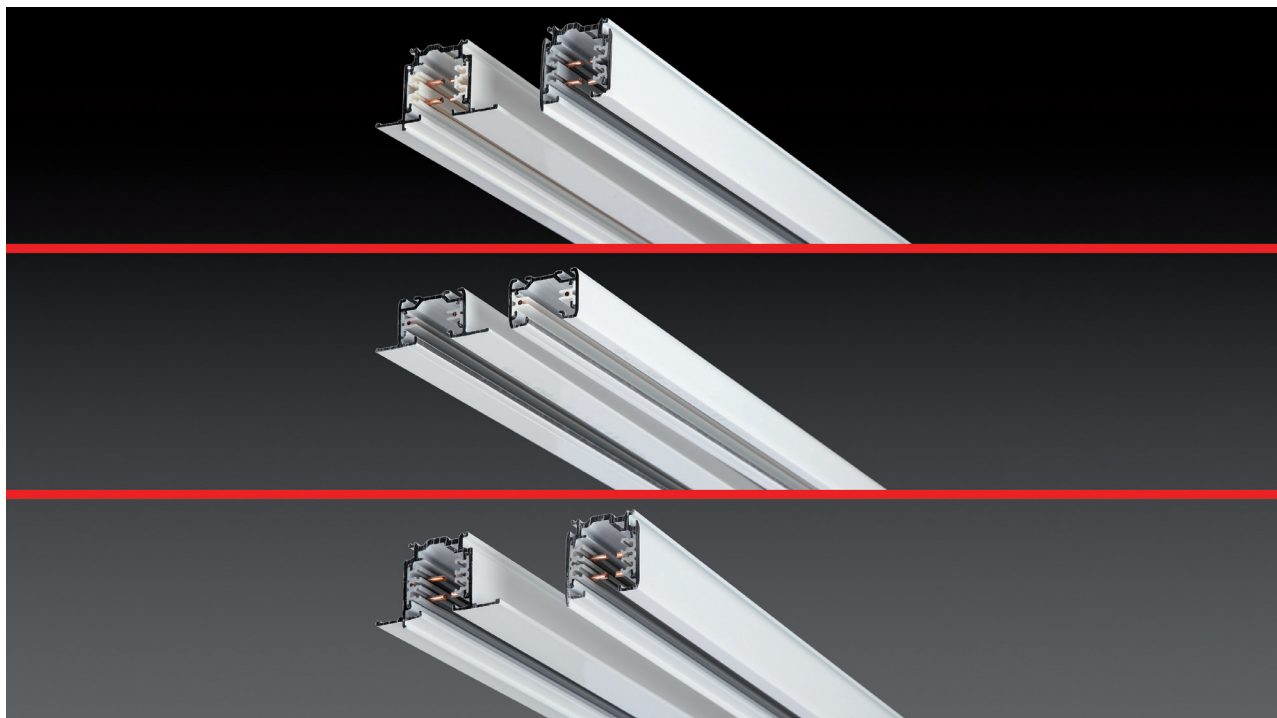
SASS	Sicherheitsseil	Inkl. Winkel und Sicherungshaken 600mm	
SAYSEILT	SeilsetTrapez	Set à 2 Y-Seil, inkl. Befestigung, max L=3000	
SACF12030-01	Aufbau-Rahmen	zu Panel 1200x300	1212x312x60
SACF6262-01	Aufbau-Rahmen	zu Panel 620x620	632x632x60
SACF12030-01EB	Einbau-Rahmen	zu Panel 1200x300	1230x330x10



Besuchen sie uns auf unserer Homepage www.finnor.ch

Gerne zeigen wir ihnen unsere ergänzenden Produkte für ihre Projekte.

Global Stromschiensystem



Was uns auszeichnet:

- Traditionelles Schweizer KMU mit Dienstleistungen «swiss made»
- Hohe Fachkompetenz und umfassende persönliche Beratung
- Projektierung von innovativen Beleuchtungskonzepten und durchdachten Beleuchtungsoptimierungen
- Individuell angepasste Planung und Realisierung
- Koordination und Begleitung während der gesamten Installation und auch danach durch unser Fachpersonal
- Unsere Produkte entsprechen den neusten technischen Standards
- Unsere Premium-Hersteller operieren weltweit und geniessen ein internationales Renommée
- Mit unserem Netzwerk an Partnerfirmen in der Beleuchtungsbranche sorgen wir für die optimale Umsetzung von Lichtkonzepten in Ihren Objekten

Wir sind ihr Partner fürs LICHT!



GAC616 Cafeteria Dali



GA16 Standard



GA16 Klick

Weitere Optionen auf Anfrage.