

collection 2026|27



ESCALE Möbel und Leuchten GmbH
Tannenweg 6
D – 74838 Limbach

Telefon: + 49 (0) 62 87 / 92 06 0
E-Mail: info@escale.de
E-Mail Export: ex@escale.de
www.escale.de

010626
Änderungen vorbehalten
subject to change



collection 2026|27

edition	04 - 97
select	98 - 187
Smart Home	188 - 189
Manufaktur manufactory	190 - 190
Garantie warranty	191 - 191
Index	192 - 199
Kontakt contact	200 - 200
Impressum legal notice	201 - 201

edition collection 2026|27

Die ESCALE Möbel & Leuchten GmbH wurde im Jahr 1991 als Tochterfirma der Linus Bopp Leuchten GmbH in Limbach/Odenwald gegründet.

Als inhabergeführtes, mittelständisches Familienunternehmen blicken wir nicht ohne Stolz auf über 100 Jahre Produktion und Vertrieb von hochwertigen Leuchten & Licht-objekten für den nationalen und internationalen Markt zurück.

Grundlage unseres unternehmerischen Handels ist - über die rein wirtschaftlichen Aspekte hinaus - der Erhalt der Arbeitsplätze und die damit verbundene Verantwortung für unsere Mitarbeiter und die Region, in der wir leben.


Damit positionieren wir uns grundsätzlich und aus Überzeugung gegen die Entwicklung auch in der deutschen Leuchtenindustrie, welche die Fertigung aus Kostengründen in den zurückliegenden Jahrzehnten überwiegend nach Asien verlagert hat.

In Zeiten globaler Wirtschaftsstrukturen und industrieller Massenfertigung mit ihren häufig negativen Begleiterscheinungen freuen wir uns deshalb umso mehr, Ihnen in diesem Katalog unsere auf handwerklicher Basis mit einem hohen Anteil an „Handarbeit“ gefertigten Produkte - MADE IN GERMANY - anbieten zu können.

Mit dem damit verbundenen Anspruch an Sicherheit, Qualität, Design und Nachhaltigkeit schaffen wir Werte, die immer mehr Kunden schätzen und bei Ihrem Konsumverhalten berücksichtigen.

Dieses Vertrauen ist unsere Motivation, um Ihnen auch weiterhin zeitlose, innovative Leuchten mit einem „Mehr-Wert“ abseits konventioneller Massenware zur Verfügung zu stellen.

ESCALE - BESONDERE LEUCHTEN FÜR BESONDERE MENSCHEN.



Leonhard Bopp
(Firmeninhaber in 3. Generation)



© f #Escaleleuchten

edition collection 2026|27

INHALT | CONTENT

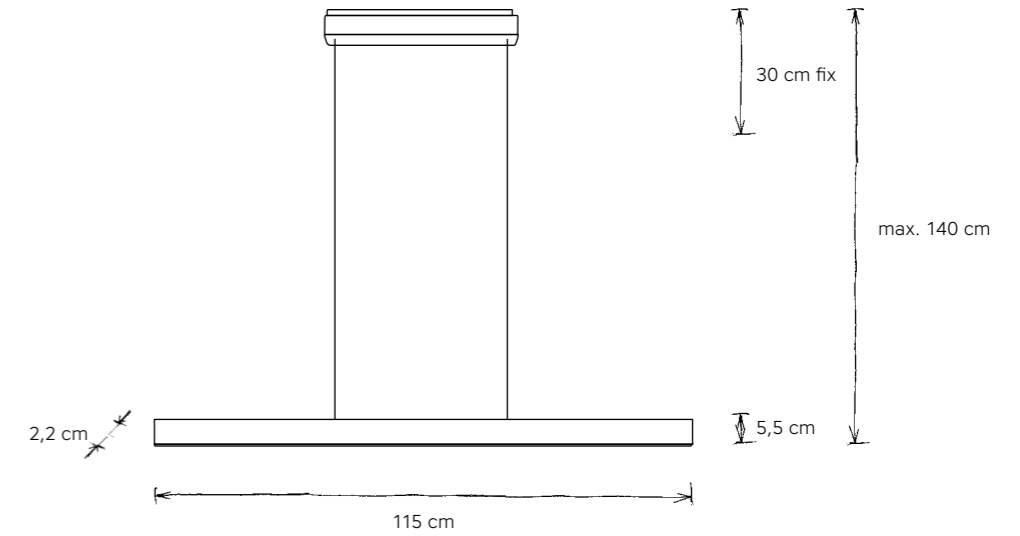
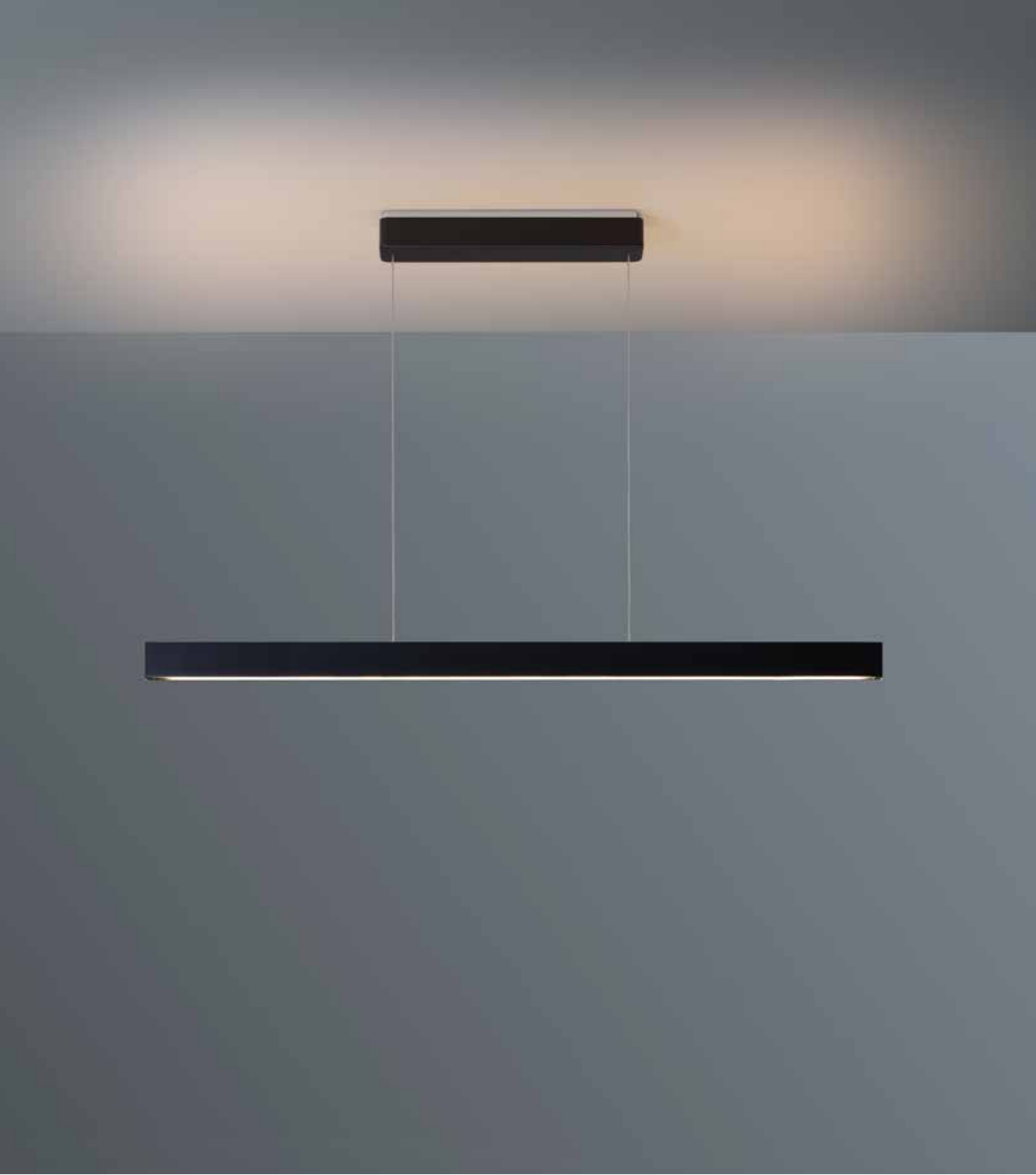
VIALA	06 - 11
BRUSH	12 - 19
SIR HENRY 3.0	20 - 23
VISION	24 - 27
LOUD	28 - 35
LOUD · YOU	36 - 41
SPEED	42 - 45
FLUID 3.0	46 - 51
SPACE	52 - 59
SILK 2.0	60 - 67
BLADE	68 - 77
BLADE SPOT	78 - 79
BLADE OPEN	80 - 85
BLADE O'CLOCK	86 - 87
BLADE-Q	88 - 91
BLADE-Q OPEN	92 - 93
BLADE Planungsinfo planning aid	94 - 95
BLADE Oberflächen surfaces	96 - 96
BLADE Zubehör accessory	97 - 97



VIALA

» Licht ist nicht nur zum Sehen da – es formt Räume und schafft Atmosphäre. | Light isn't just for seeing – it shapes spaces and creates atmosphere.«

RICHARD KELLY, LICHTDESIGNER



VIALA

PENDELLEUCHE | HANGING LAMP

- 252 602 00 taupe | taupe
- 253 602 00 bronze | bronze
- 254 602 00 schwarz | black

LEUCHTMITTEL | LAMP

uplight: 2.288 lm @ 2.300 K - 2.496 lm @ 4.000 K
 downlight: 4.928 lm @ 2.300 K - 5.376 lm @ 4.000 K
 Lumen cpl.: 7.216 lm @ 2.300 K - 7.872 lm @ 4.000 K
 Watt cpl.: 60 W / Ra 95
 EEK | EEC: D

DESIGN

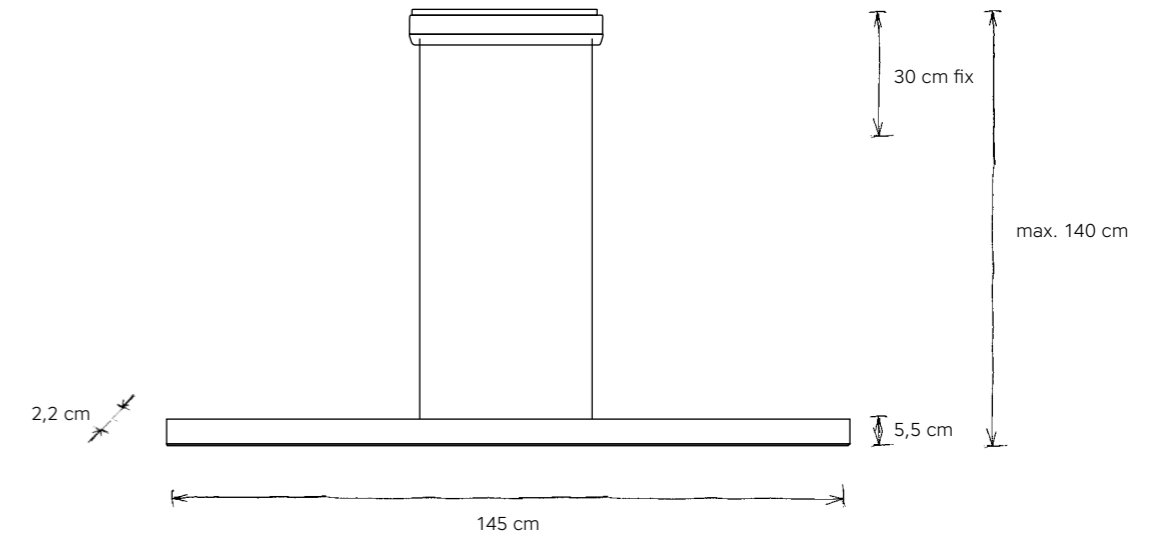
badela 2024

SONSTIGES | FEATURES

Ober-/ Unterlicht getrennt schaltbar, getrennt stufenlos dimm- und farbsteuerbar per Taster und/oder über Casambi App; Höhenverstellung über Liftsystem; einsetzbar an Dachschräge bis 35°. | Separately switchable upper/lower light, separately infinitely dimmable and colour controllable via push-button and/or via Casambi app; height adjustment via lift system; suitable for roof pitches of up to 35°.

BEDIENUNG | HANDLING





VIALA

PENDELLEUCHE | HANGING LAMP

- 252 902 00 taupe | taupe
- 253 902 00 bronze | bronze
- 254 902 00 schwarz | black

LEUCHTMITTEL | LAMP

uplight: 2.992 lm @ 2.300 K - 3.264 lm @ 4.000 K
 downlight: 6.336 lm @ 2.300 K - 6.912 lm @ 4.000 K
 Lumen cpl.: 9.328 lm @ 2.300 K - 10.176 lm @ 4.000 K
 Watt cpl.: 80 W / Ra 95
 EEK | EEC: D

DESIGN

badela 2024

SONSTIGES | FEATURES

Ober-/ Unterlicht getrennt schaltbar, getrennt stufenlos dimm- und farbsteuerbar per Taster und/oder über Casambi App; Höhenverstellung über Liftsystem; einsetzbar an Dachschräge bis 35°. | Separately switchable upper/lower light, separately infinitely dimmable and colour controllable via push-button and/or via Casambi app; height adjustment via lift system; suitable for roof pitches of up to 35°.

BEDIENUNG | HANDLING

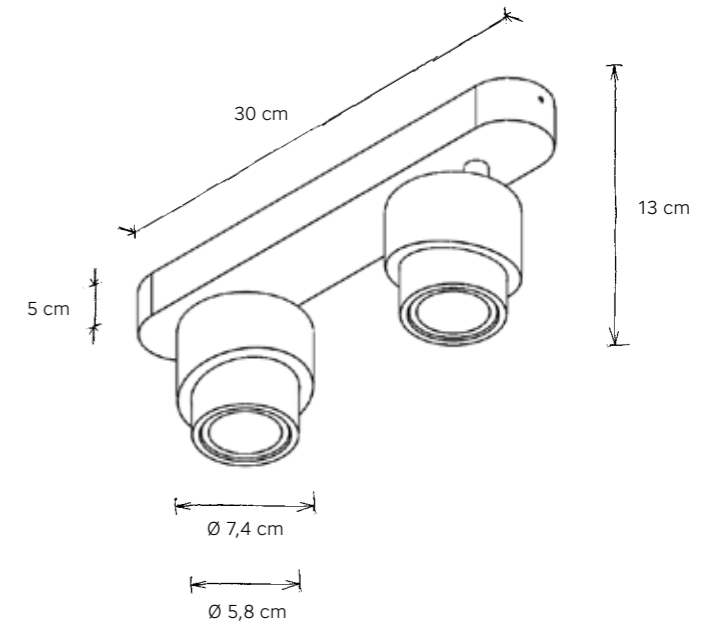
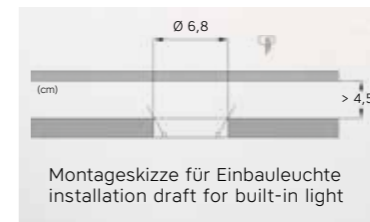
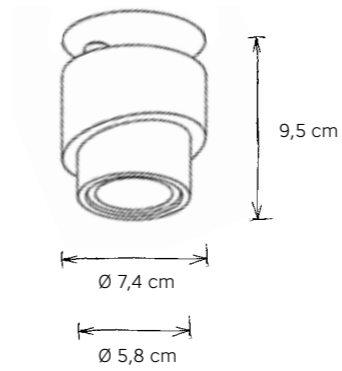




BRUSH

» Licht verleiht der Architektur Leben. | Light brings architecture to life.«

TADA0 ANDO, ARCHITEKT



BRUSH

EINBAUSPOT | BUILT-IN LIGHT

- 263 000 09 weiß | white
- 265 000 09 schwarz | black

LEUCHTMITTEL | LAMP

LED - 1 x 10 W
1.200 lm cpl. @ 2.700 K / Ra 90
EEK | EEC: D

DESIGN

badela 2024

SPOT 2-FLAMMIG | SPOT 2-LIGHT

- 263 802 09 weiß | white
- 265 802 09 schwarz | black

LEUCHTMITTEL | LAMP

LED - 2 x 10 W (20 W cpl.)
2.400 lm cpl. @ 2.700 K / Ra 90
EEK | EEC: D

DESIGN

badela 2024

SONSTIGES | FEATURES

triac dimmbar; Spot mit Dreh-/ Kippement: drehbar ca. 350°, kippsbar ca. 80°;
Abstrahlwinkel: 30°-Reflektor werkseitig verbaut, 15° oder 50° optional erhältlich
triac dimmable; spotlight with swivel/tilt element: rotatable approx. 350°, tilttable approx. 80°;
beam angle: 30° reflector factory-fitted, 15° or 50° optionally available

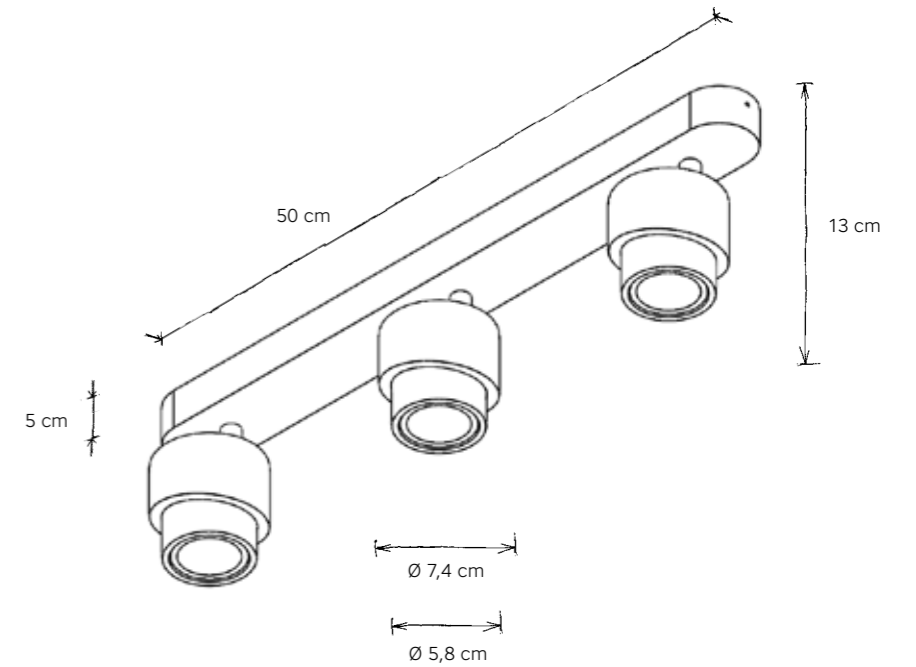
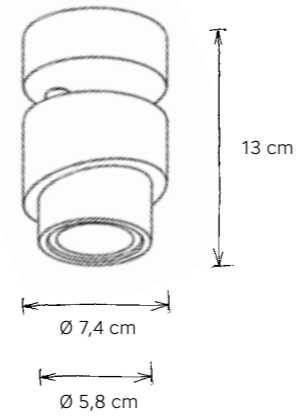


ZUBEHÖR | ACCESSORIES optional | optionally

- 707 296 00 Reflektor 15° | reflector 15°
- 707 298 00 Reflektor 50° | reflector 50°

SMART HOME optional | optionally

- 077 000 00 Casambi Primär Modul
- 079 000 00 ZigBee Primär Modul



BRUSH

SPOT 1-FLAMMIG | SPOT 1-LIGHT

- 263 801 09 weiß | white
- 265 801 09 schwarz | black

LEUCHTMITTEL | LAMP

LED - 1 x 10 W
1.200 lm cpl. @ 2.700 K / Ra 90
EEK | EEC: D

DESIGN

badela 2024

SONSTIGES | FEATURES

nicht Smart Home-fähig | not Smart Home-capable

SPOT 3-FLAMMIG | SPOT 3-LIGHT

- 263 803 09 weiß | white
- 265 803 09 schwarz | black

LEUCHTMITTEL | LAMP

LED - 3 x 10 W (30 W cpl.)
3.600 lm cpl. @ 2.700 K / Ra 90
EEK | EEC: D

DESIGN

badela 2024

SONSTIGES | FEATURES

triac dimmbar; Spots mit Dreh-/ Kippelement: drehbar ca. 350°, kippbar ca. 80°; Abstrahlwinkel: 30°-Reflektor werkseitig verbaut, 15° oder 50° optional erhältlich
triac dimmable; spotlight with swivel/tilt element: rotatable approx. 350°, tilttable approx. 80°; beam angle: 30° reflector factory-fitted, 15° or 50° optionally available



ZUBEHÖR | ACCESSORIES optional | optionally

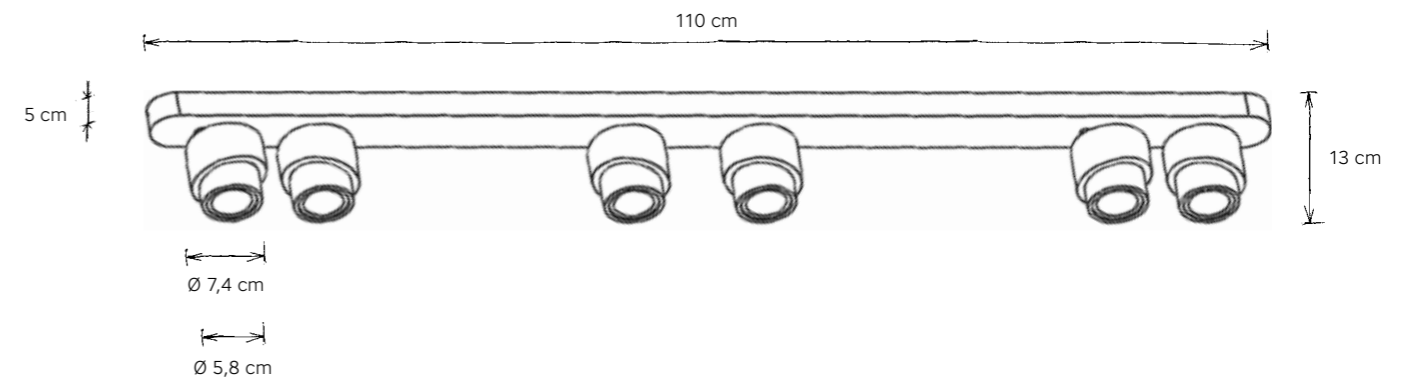
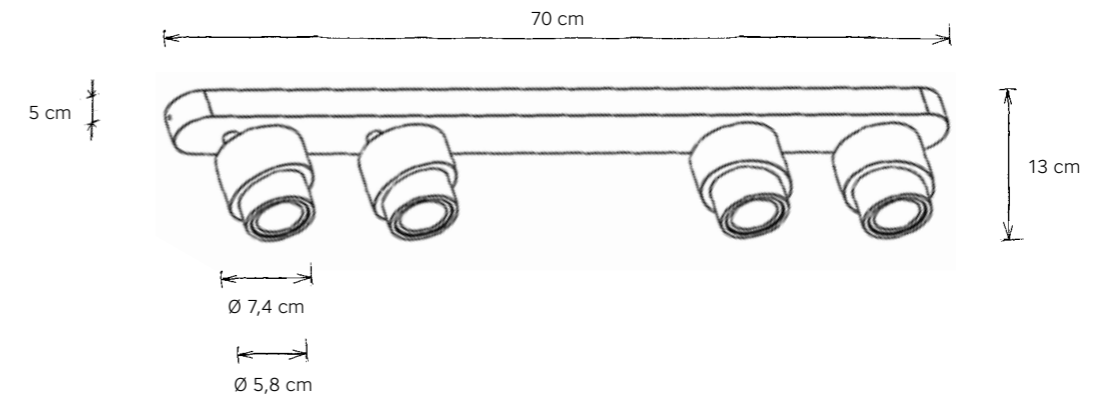
- 707 296 00 Reflektor 15° | reflector 15°
- 707 298 00 Reflektor 50° | reflector 50°

SMART HOME optional | optionally

- 077 000 00 Casambi Primär Modul
- 079 000 00 ZigBee Primär Modul



Spots: drehbar ca. 350°, kippbar ca. 80°;
spotlight: rotatable approx. 350°, tiltable approx. 80°



BRUSH

SPOT 4-FLAMMIG | SPOT 4-LIGHT

- 263 804 09 weiß | white
- 265 804 09 schwarz | black

LEUCHTMITTEL | LAMP

LED - 4 x 10 W (40 W cpl.)
4.800 lm cpl. @ 2.700 K / Ra 90
EEK | EEC: D

DESIGN

badela 2024

SPOT 6-FLAMMIG | SPOT 6-LIGHT

- 263 806 09 weiß | white
- 265 806 09 schwarz | black

LEUCHTMITTEL | LAMP

LED - 6 x 10 W (60 W cpl.)
7.200 lm cpl. @ 2.700 K / Ra 90
EEK | EEC: D

DESIGN

badela 2024

SONSTIGES | FEATURES

triac dimmbar; Spot(s) mit Dreh-/ Kippement: drehbar ca. 350°, kippbar ca. 80°;
Abstrahlwinkel: 30°-Reflektor werkseitig verbaut, 15° oder 50° optional erhältlich
triac dimmable; spotlight with swivel/tilt element: rotatable approx. 350°, tiltable approx. 80°;
beam angle: 30° reflector factory-fitted, 15° or 50° optionally available



ZUBEHÖR | ACCESSORIES optional | optionally

- 707 296 00 Reflektor 15° | reflector 15°
- 707 298 00 Reflektor 50° | reflector 50°

SMART HOME optional | optionally

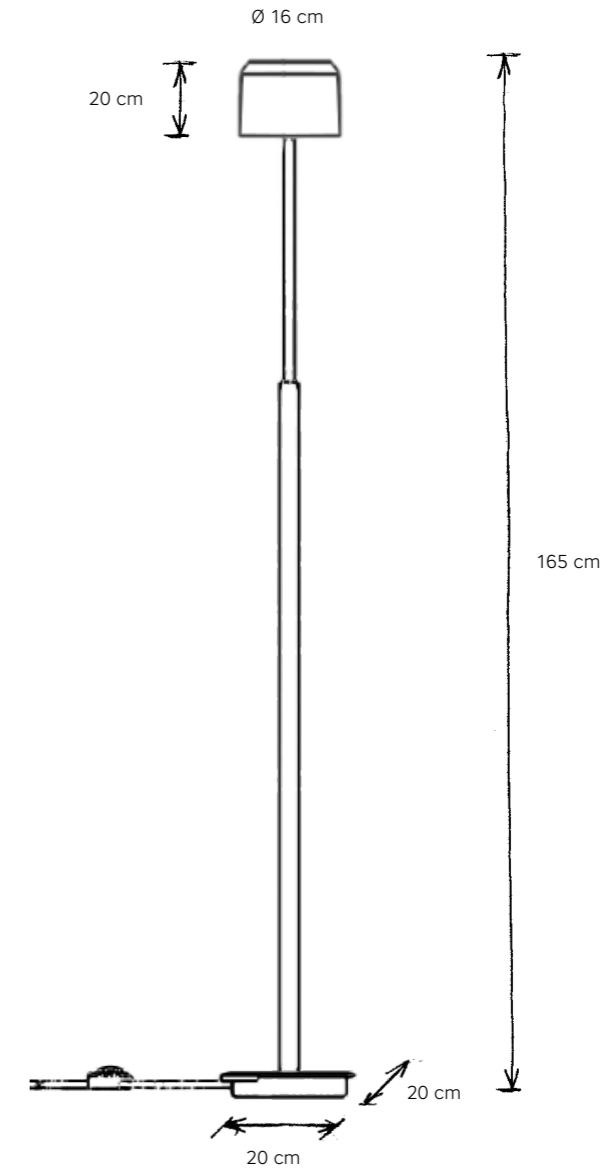
- 077 000 00 Casambi Primär Modul
- 079 000 00 ZigBee Primär Modul



SIR HENRY 3.0

» Intelligenz ist, sich dem Wandel anzupassen. | Intelligence is the ability to adapt to change.«

STEPHEN HAWKING, PHYSIKER



SIR HENRY 3.0

STEHLEUCHE | FLOOR LAMP

- **354 403 09** alu matt, Glas weiß glänzend | matt aluminium, glossy white glass
- **355 403 09** sand, Glas weiß gewischt | sand, white wiped glass

LEUCHTMITTEL | LAMP

uplight: 565 lm
 downlight: 1.130 lm
 Lumen cpl.: 1.695 lm
 Watt cpl.: 13,5 W / 2.700 K / Ra 90
 EEK | EEC: D

DESIGN

Leonhard Bopp 2005 / 2007 / 2016 / 2025

SONSTIGES | FEATURES

Ober-/ Unterlicht getrennt schalt- und dimmbar per Taster.
 up and down light can be switched and dimmed separately by push-button.

ZUBEHÖR | ACCESSORY

optional | optional



707 299 00
 Glas weiß glänzend
 glossy white glass



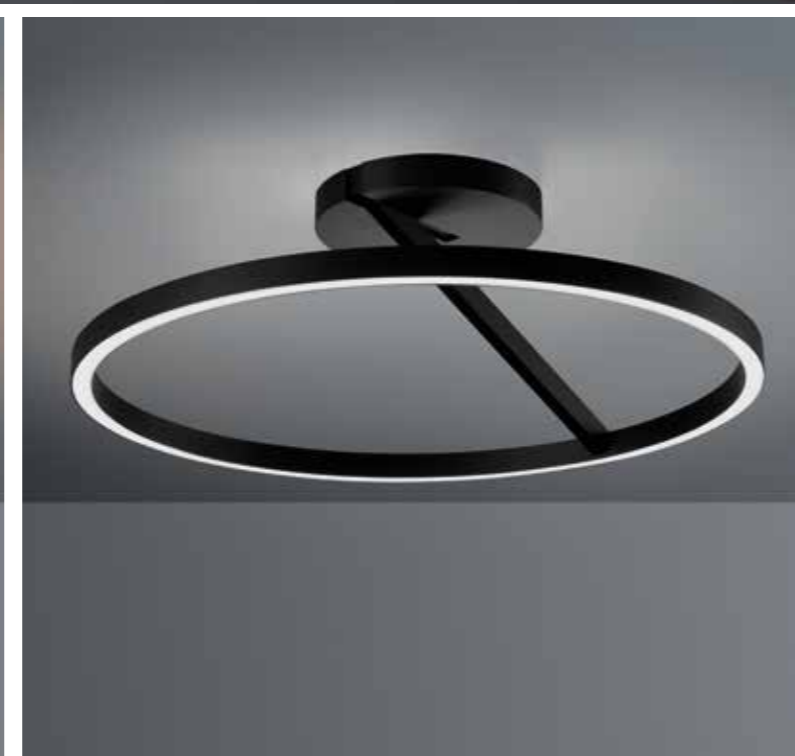
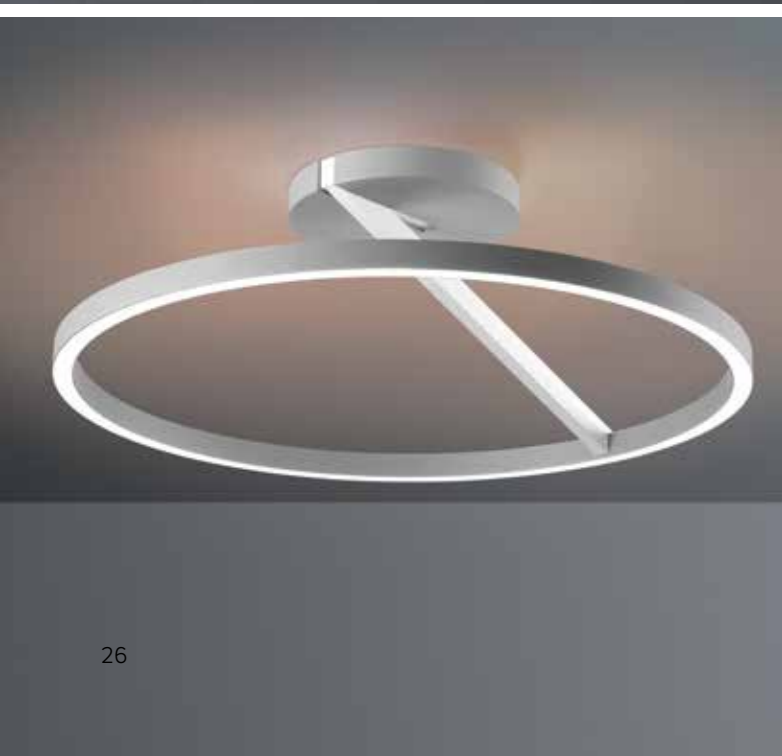
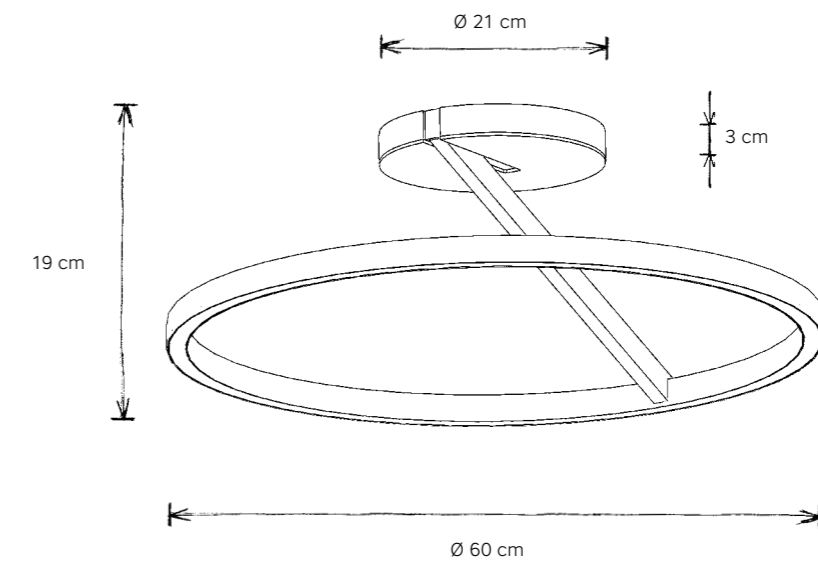
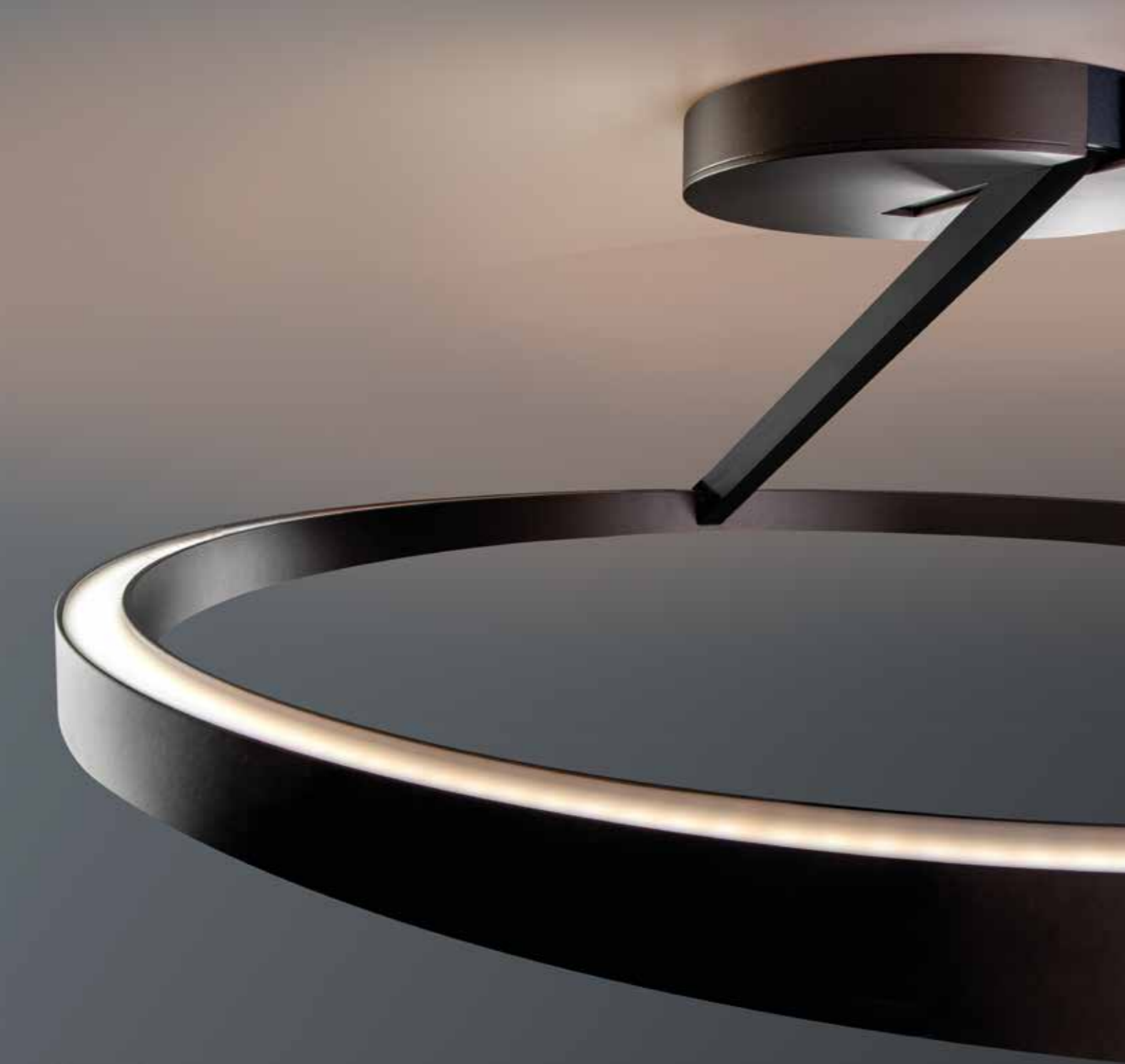
707 299 01
 sand, Glas weiß gewischt
 sand, white wiped glass



VISION

» Das Design soll das Produkt zum Sprechen bringen. | The design should make the product speak.«

DIETER RAMS , DESIGNER



VISION

DECKENLEUCHE | CEILING LAMP

- 134 802 00 weiß - alu matt | white - matt aluminium
- 135 802 00 weiß - weiß | white - white
- 136 802 00 schwarz - schwarz | black - black
- 137 802 00 schwarz - bronze | black - bronze

LEUCHTMITTEL | LAMP

uplight: 3.640 lm @ 2.300 K / 4.375 lm @ 5.000 K
 downlight: 3.744 lm @ 2.300 K / 4.500 lm @ 5.000 K
 Lumen cpl.: 7.384 lm @ 2.300 K / 8.875 lm @ 5.000 K
 Watt cpl.: 70 W / Ra 90
 EEK | EEC: E

DESIGN

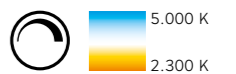
Mosru Mohiuddin 2022

SONSTIGES | FEATURES

Ober-/ Unterlicht getrennt schaltbar, getrennt stufenlos dimm- und farbsteuerbar von 2.300 - 5.000 K über eingebautes Casambi-Modul per Bluetooth und kostenloser Casambi App.

Upper/lower light can be switched on and off separately and are individually dimmable and colour-adjustable from 2,300 to 5,000 K via the built-in Casambi module using Bluetooth and the free Casambi app.

SMART HOME

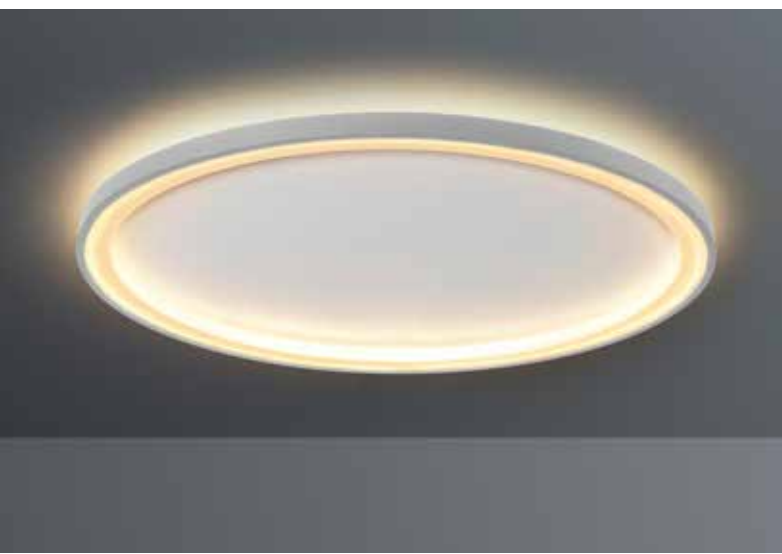
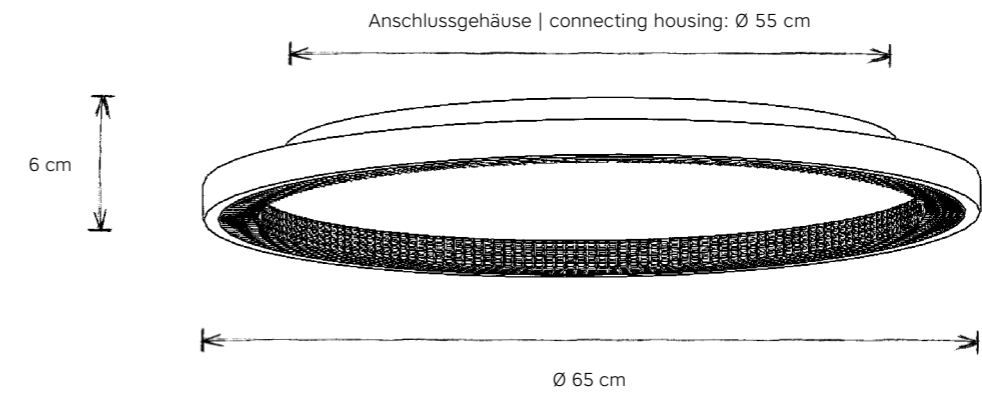




LOUD

» Gutes Design ist konsequent bis ins letzte Detail. | Good design is consistent down to the very last detail.«

DIETER RAMS , DESIGNER



LOUD

WAND-/ DECKENLEUCHE | WALL / CEILING LAMP

- 142 803 09 aluminium matt | matt aluminium
- 143 803 09 weiß | white
- 144 803 09 schwarz | black
- 145 803 09 bronze | bronze

Innenring: weiß | Inner ring: white

LEUCHTMITTEL | LAMP

uplight: 4.200 lm
 downlight: 5.100 lm
 Lumen cpl.: 9.300 lm cpl. @ 2.700 K
 Watt cpl. 69 W / Ra 90
 EEK | EEC: E

DESIGN

badela & Mosru Mohiuddin 2022

SONSTIGES | FEATURES

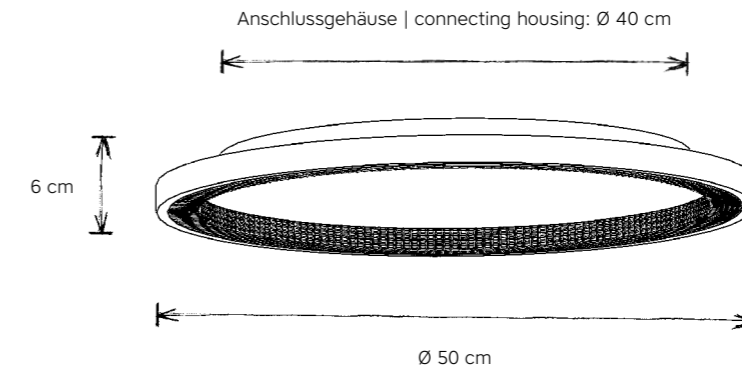
TRIAC dimmbar | TRIAC dimmable

SMART HOME optional | optionally

076 000 00 Dali DT6 Primär Modul

078 000 00 Casambi Primär Modul

079 000 00 ZigBee Primär Modul



LOUD

WAND-/ DECKENLEUCHE | WALL / CEILING LAMP

- 142 802 09 aluminium matt | matt aluminium
- 143 802 09 weiß | white
- 144 802 09 schwarz | black
- 145 802 09 bronze | bronze

Innenring: weiß | Inner ring: white

LEUCHTMITTEL | LAMP

uplight: 3.020 lm
 downlight: 3.930 lm
 Lumen cpl.: 6.950 lm @ 2.700 K
 Watt cpl. 51,5 W / Ra 90
 EEK | EEC: E

DESIGN

badela & Mosru Mohiuddin 2022

SONSTIGES | FEATURES

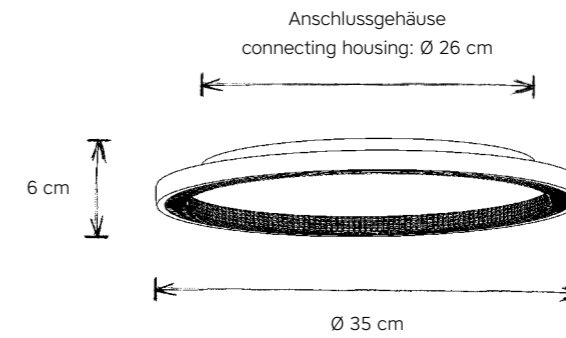
TRIAC dimmbar | TRIAC dimmable

SMART HOME optional | optionally

076 000 00 Dali DT6 Primär Modul

078 000 00 Casambi Primär Modul

079 000 00 ZigBee Primär Modul



LOUD

WAND-/ DECKENLEUCHE | WALL / CEILING LAMP

- 142 801 09 aluminium matt | matt aluminium
- 143 801 09 weiß | white
- 144 801 09 schwarz | black
- 145 801 09 bronze | bronze

Innenring: weiß | Inner ring: white

LEUCHTMITTEL | LAMP

uplight: 2.000 lm
 downlight: 2.700 lm
 Lumen cpl.: 4.700 lm @ 2.700 K
 Watt cpl. 35 W / Ra 90
 EEK | EEC: E

DESIGN

badela & Mosru Mohiuddin 2022

SONSTIGES | FEATURES

TRIAC dimmbar | TRIAC dimmable

SMART HOME optional | optionally

076 000 00 Dalí DT6 Primär Modul

078 000 00 Casambi Primär Modul

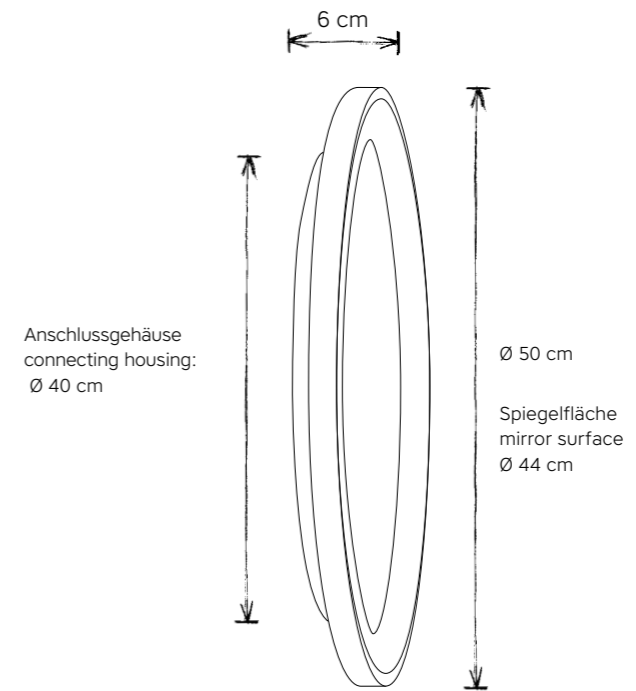
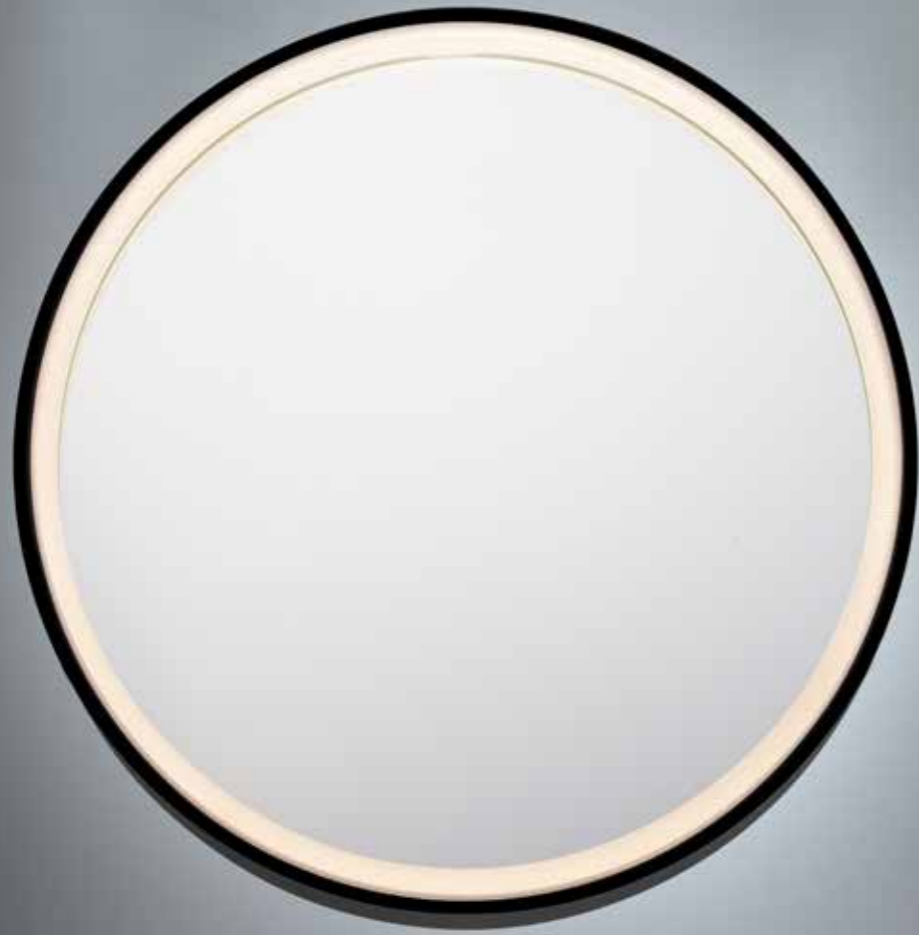
079 000 00 ZigBee Primär Modul



LOUD · YOU

» Licht formt den Raum, und der Raum formt das Erlebnis. | Light shapes the space, and the space shapes the experience.«

RICHARD KELLY, LICHTDESIGNER



LOUD · YOU

WANDSPIEGEL | WALL MIRROR

- 255 802 00 aluminium matt | matt aluminium
- 256 802 00 weiß | white
- 257 802 00 schwarz | black
- 258 802 00 bronze | bronze

LEUCHTMITTEL | LAMP

uplight: 2.728 lm @ 2.300 K / 2.976 lm @ 4.000 K
 downlight: 6.864 lm @ 2.300 K / 7.488 lm @ 4.000 K
 lm cpl.: 9.592 lm @ 2.300 K / 10.464 lm @ 4.000 K
 Watt cpl.: 80 W / Ra 95
 EEK | EEC: E

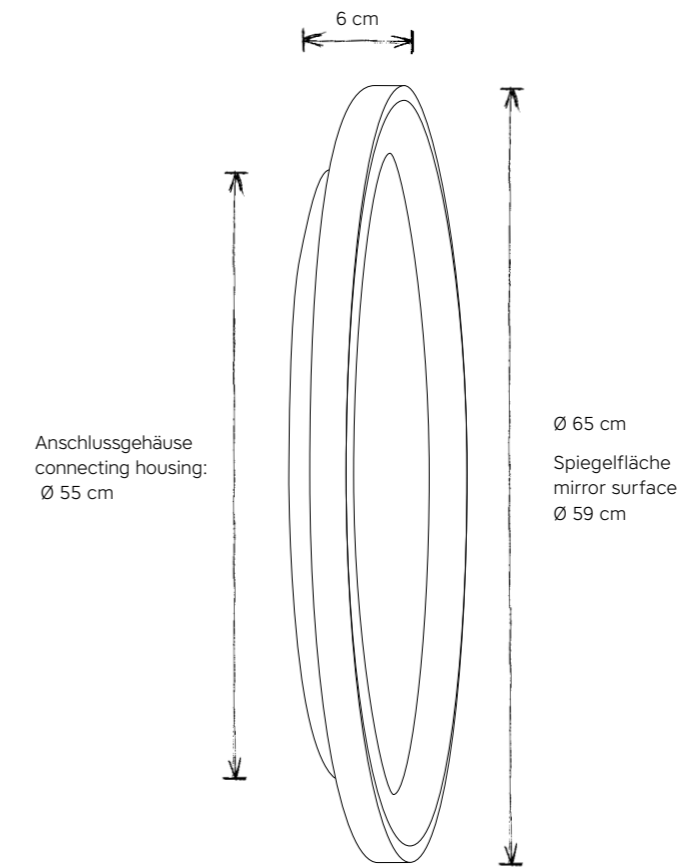
DESIGN

badela & Mosru Mohiuddin 2024

SONSTIGES | FEATURES

direktes und indirektes Licht (Innen-/ und Außenring) getrennt schalt-, dimm- und farbsteuerbar über 2 Taster auf der Rückseite des Außenrings. | direct and indirect light (inner and outer ring) can be switched, dimmed and colour-controlled separately via 2 push-buttons on the back of the front ring.





LOUD · YOU

WANDSPIEGEL | WALL MIRROR

- 255 803 00 aluminium matt | matt aluminium
- 256 803 00 weiß | white
- 257 803 00 schwarz | black
- 258 803 00 bronze | bronze

LEUCHTMITTEL | LAMP

uplight: 3.696 lm @ 2.300 K / 4.032 lm @ 4.000 K
 downlight: 8.800 lm @ 2.300 K / 9.600 lm @ 4.000 K
 lm cpl.: 12.496 lm @ 2.300 K / 13.632 lm @ 4.000 K
 Watt cpl.: 105 W / Ra 95
 EEK | EEC: E

DESIGN

badela & Mosru Mohiuddin 2024

SONSTIGES | FEATURES

direktes und indirektes Licht (Innen-/ und Außenring) getrennt schalt-, dimm- und farbsteuerbar über 2 Taster auf der Rückseite des Außenrings. | direct and indirect light (inner and outer ring) can be switched, dimmed and colour-controlled separately via 2 push-buttons on the back of the front ring.

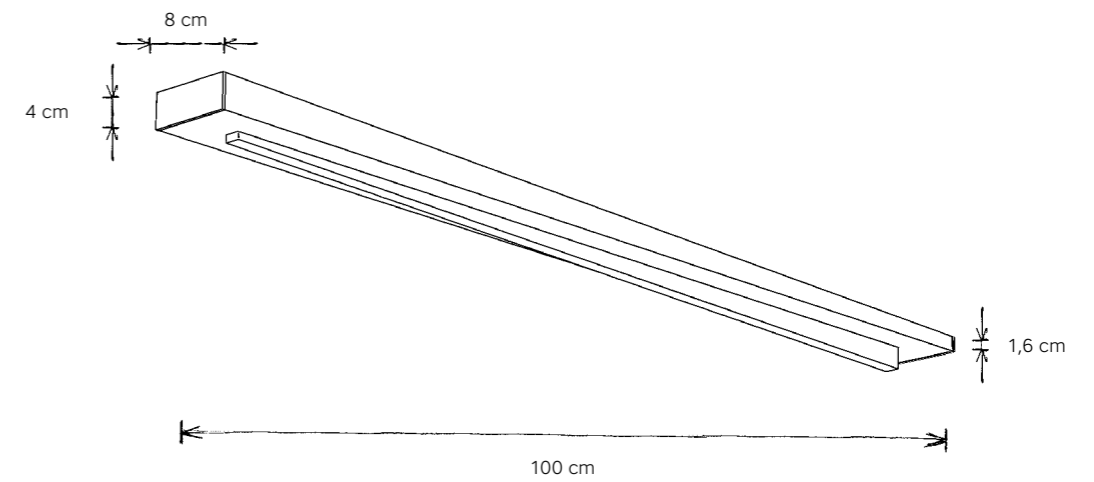




SPEED

»Design ist eine Beziehung zwischen Form und Inhalt. | Design is a relationship between form and content.«

PAUL RAND, DESIGNER



SPEED

DECKENLEUCHE | CEILING LAMP

- 146 811 00 schwarz | black

LEUCHTMITTEL | LAMP

Lumen cpl.: 3.872 lm @ 2.300K / 4.224 lm @ 4.000 K
 Watt cpl.: 32 W / Ra 95
 EEK | EEC: E

DESIGN

Mosru Mohiuddin 2022

SONSTIGES | FEATURES

stufenlos dimm- und farbsteuerbar von 2.300 - 4.000 K über eingebautes Casambi-Modul per Bluetooth und kostenloser Casambi App
 Continuously dimmable and colour controllable from 2,200 - 4,000 K via built-in Casambi module via Bluetooth and free Casambi app

SMART HOME

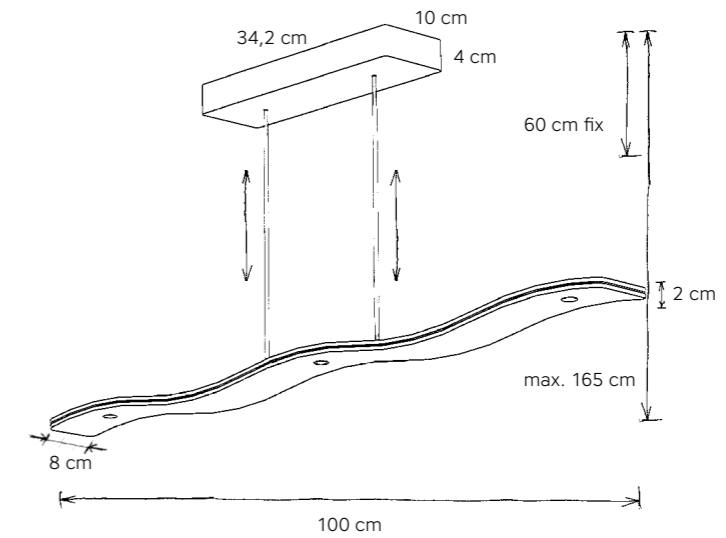
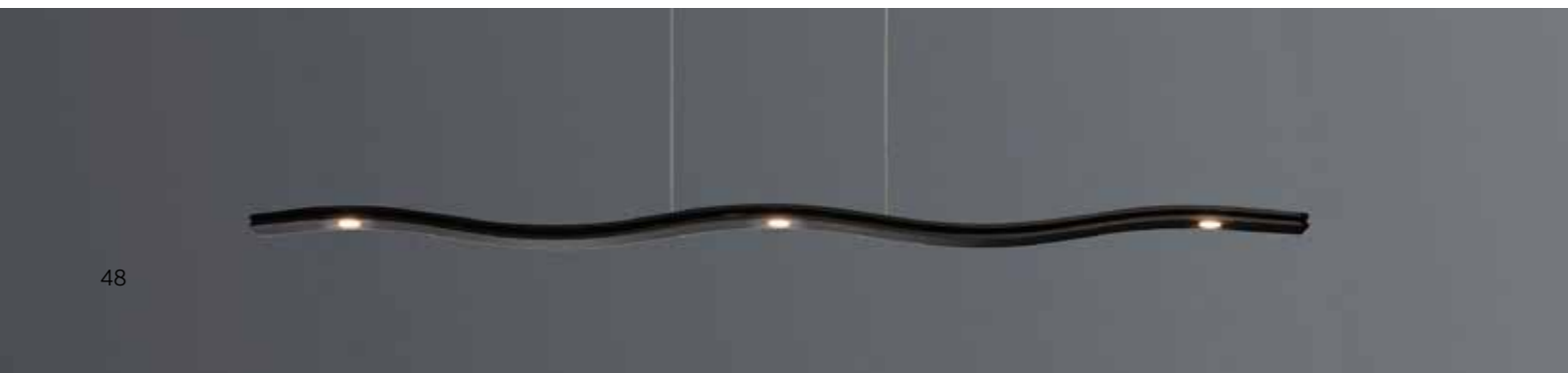




FLUID 3.0

» Talent ist gut. Übung ist besser. Leidenschaft ist am besten. | Talent is good. Practise is better. Passion is best. «

FRANK LLOYD WRIGHT, ARCHITEKT



FLUID 3.0

PENDELLEUCHE 5-FLG. | HANGING LAMP 5-LIGHT

- 276 905 00 alu matt | alu matt
- 277 905 00 taupe | taupe
- 278 905 00 bronze | bronze
- 279 905 00 deep ocean | deep ocean

LEUCHTMITTEL | LAMP

uplight: 2 x LED - 5 W - 730 lm
 downlight: 3 x LED - 5 W - 730 lm
 Lumen cpl.: 3.650 lm @ 2.000 - 3.000 K
 Ra 90

dim to warm: wärmere Lichtstimmung durch Anpassung der Farbtemperatur
 dim to warm: warm lighting ambience by changing colour temperature
 EEK | EEC: D

DESIGN

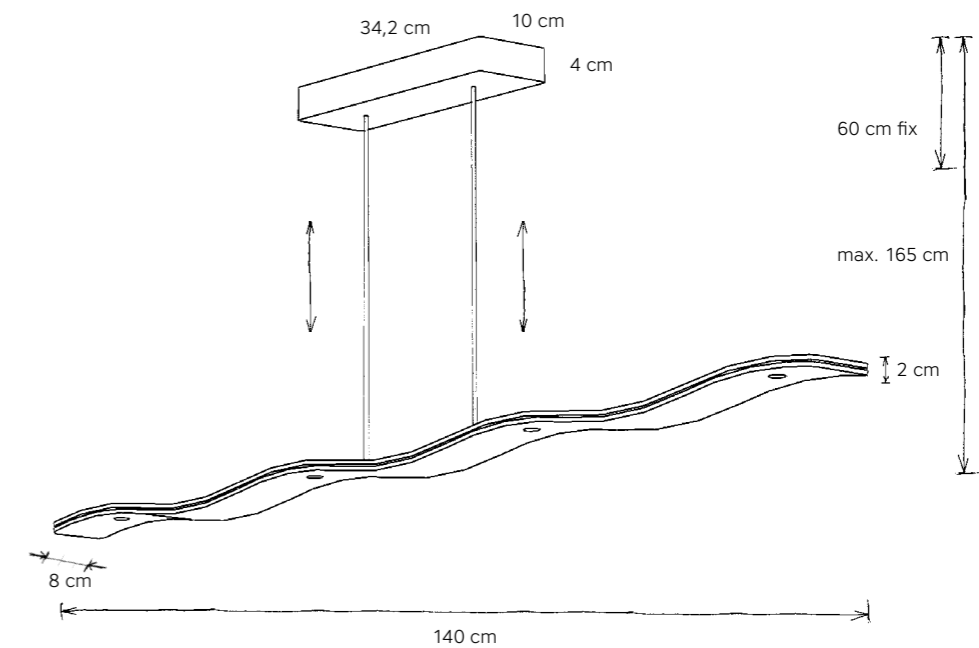
Mosru Mohiuddin 2013 / 2021 / 2024

SONSTIGES | FEATURES

mit integriertem Dimmer; Ober-/ Unterlicht getrennt schalt- und dimmbar mit Veränderung der Farbtemperatur von 2.000 - 3.000 K über 2 Taster; Höhe variabel (von 60 - 165 cm Abhängung) und jederzeit komfortabel anpassbar über Liftsystem | integrated dimmer; up-/ downlight separately switch-/ and dimmable via 2 touch dimmer with changing colour temperature from 2.000 - 3.000 k; variable height (from 60 - 165 cm suspension) and easily adjustable at any time via lift system

BEDIENUNG | HANDLING





FLUID 3.0

PENDELLEUCHTE 7-FLG. | HANGING LAMP 7-LIGHT

- 276 907 00 alu matt | alu matt
- 277 907 00 taupe | taupe
- 278 907 00 bronze | bronze
- 279 907 00 deep ocean | deep ocean

LEUCHTMITTEL | LAMP

uplight: 3 x LED - 5 W - 730 lm
 downlight: 4 x LED - 5 W - 730 lm
 Lumen cpl.: 5.110 lm @ 2.000 - 3.000 K
 Ra 90

dim to warm: wärmere Lichtstimmung durch Anpassung der Farbtemperatur
 dim to warm: warm lighting ambience by changing colour temperature
 EEK | EEC: D

DESIGN

Mosru Mohiuddin 2013 / 2021 / 2024

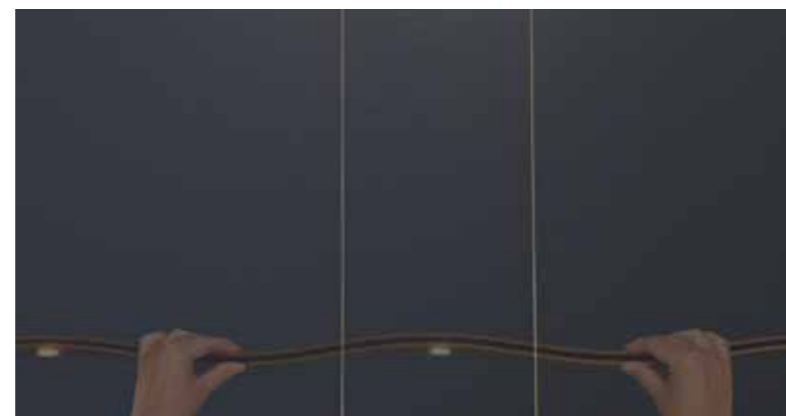
SONSTIGES | FEATURES

mit integriertem Dimmer; Ober-/ Unterlicht getrennt schalt- und dimmbar mit Veränderung der Farbtemperatur von 2.000 - 3.000 K über 2 Taster; Höhe variabel (von 60 - 165 cm Abhängung) und jederzeit komfortabel anpassbar über Liftsystem | integrated dimmer; up-/ downlight separately switch-/ and dimmable via 2 touch dimmer with changing colour temperature from 2.000 - 3.000 k; variable height (from 60 - 165 cm suspension) and easily adjustable at any time via lift system

BEDIENUNG | HANDLING



DIM TO WARM 3.000 K
 2.000 K

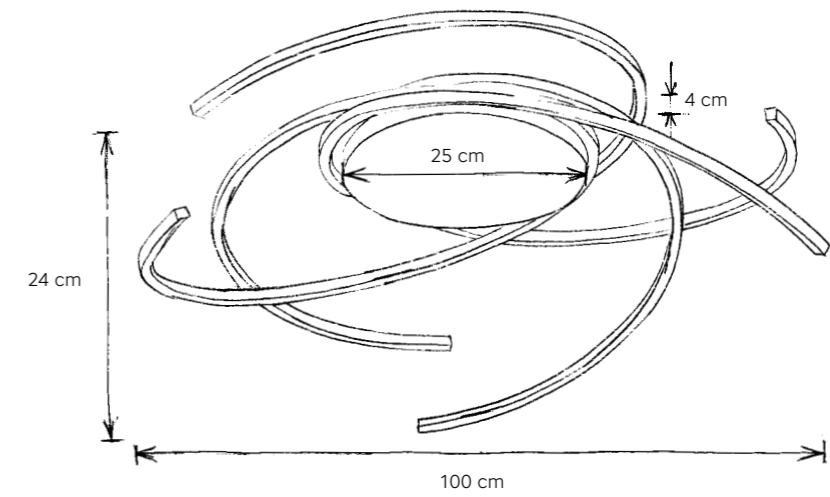




SPACE

» Gutes Design ist für die Ewigkeit. | Good design is for eternity.«

ALBERTO ALESSI, DESIGNER



SPACE

DECKENLEUCHE | CEILING LAMP

- **443 803 09** Aluminium geschliffen, aluminiumfarben
smoothed aluminium, aluminium colour
- **444 803 09** weiß | white
- **452 803 09** Blattgold | gold leaf
- **892 803 09** schwarz | black

LEUCHTMITTEL | LAMP

LED-Band – 36 W
Lumen cpl.: 5.000 lm cpl. @ 2.700 K / Ra90
EEK | EEC: E

DESIGN

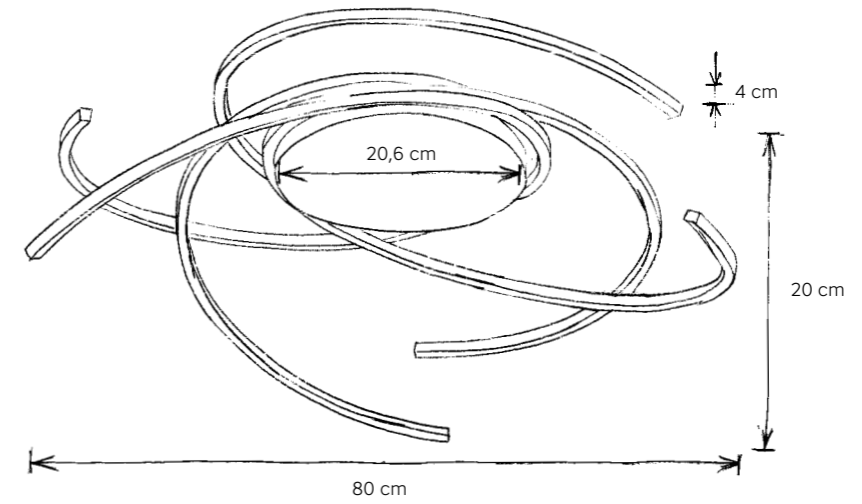
Mosru Mohiuddin 2013

SONSTIGES | FEATURES

TRIAC dimmbar | TRIAC dimmable

SMART HOME optional | optionally

- 076 000 00** Dali DT6 Primär Modul
- 078 000 00** Casambi Primär Modul
- 079 000 00** ZigBee Primär Modul



SPACE

DECKENLEUCHE | CEILING LAMP

- **443 802 09** Aluminium geschliffen, aluminiumfarben
smoothed aluminium, aluminium colour
- **444 802 09** weiß | white
- **452 802 09** Blattgold | gold leaf
- **892 802 09** schwarz | black

LEUCHTMITTEL | LAMP

LED-Band - 30 W
Lumen cpl.: 4.200 lm @ 2.700 K / Ra90
EEK | EEC: E

DESIGN

Mosru Mohiuddin 2013

SONSTIGES | FEATURES

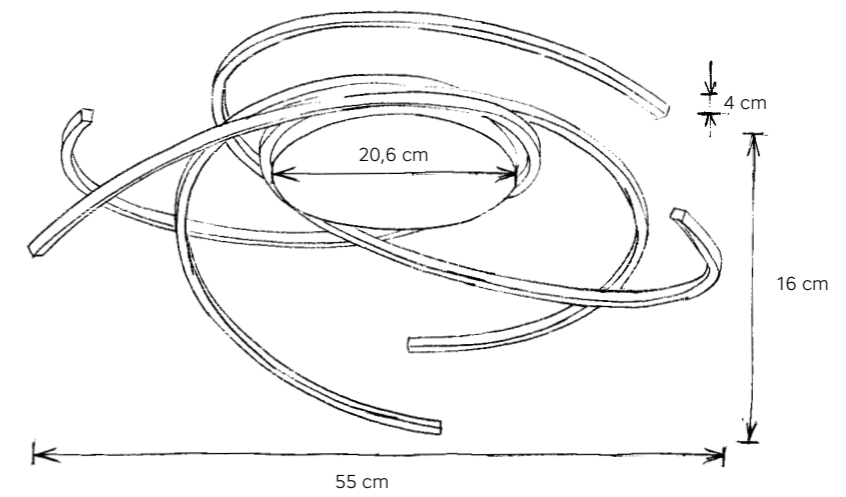
TRIAC dimmbar | TRIAC dimmable

SMART HOME optional | optionally

076 000 00 Dali DT6 Primär Modul

078 000 00 Casambi Primär Modul

079 000 00 ZigBee Primär Modul



SPACE

DECKENLEUCHE | CEILING LAMP

- **443 801 09** Aluminium geschliffen, aluminiumfarben
smoothed aluminium, aluminium colour
- **444 801 09** weiß | white
- **452 801 09** Blattgold | gold leaf
- **892 801 09** schwarz | black

LEUCHTMITTEL | LAMP

LED-Band - 23 W
Lumen cpl.: 3.200 lm cpl. @ 2.700 K / Ra90
EEK | EEC: E

DESIGN

Mosru Mohiuddin 2013

SONSTIGES | FEATURES

TRIAC dimmbar | TRIAC dimmable

SMART HOME optional | optionally

076 000 00 Dali DT6 Primär Modul

078 000 00 Casambi Primär Modul

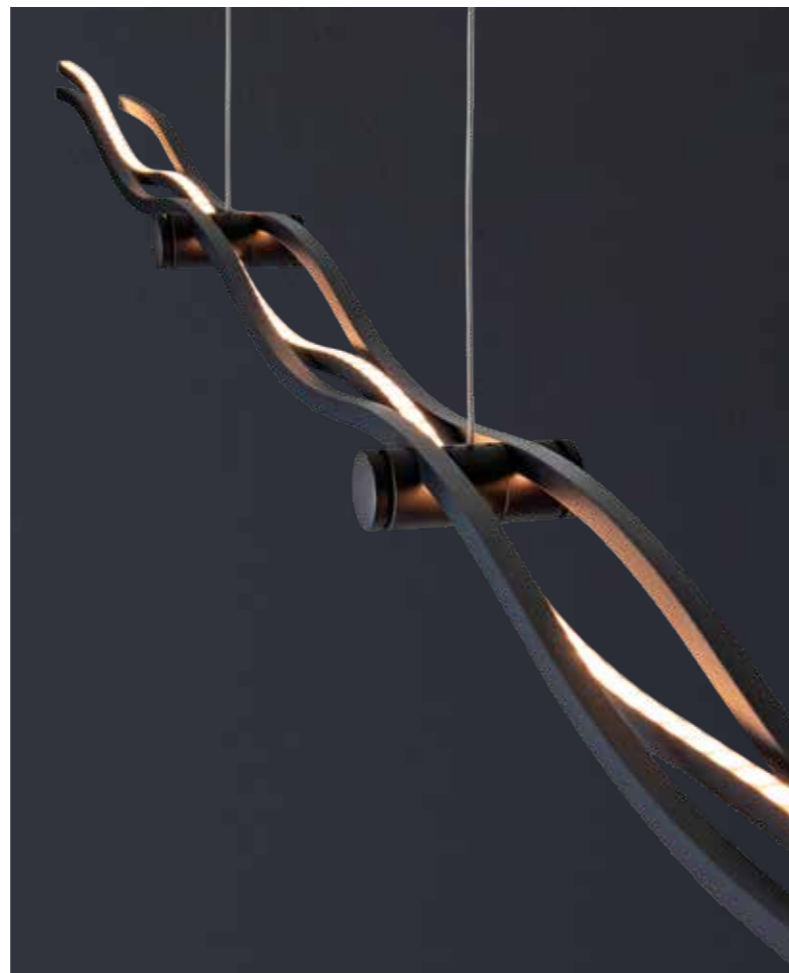
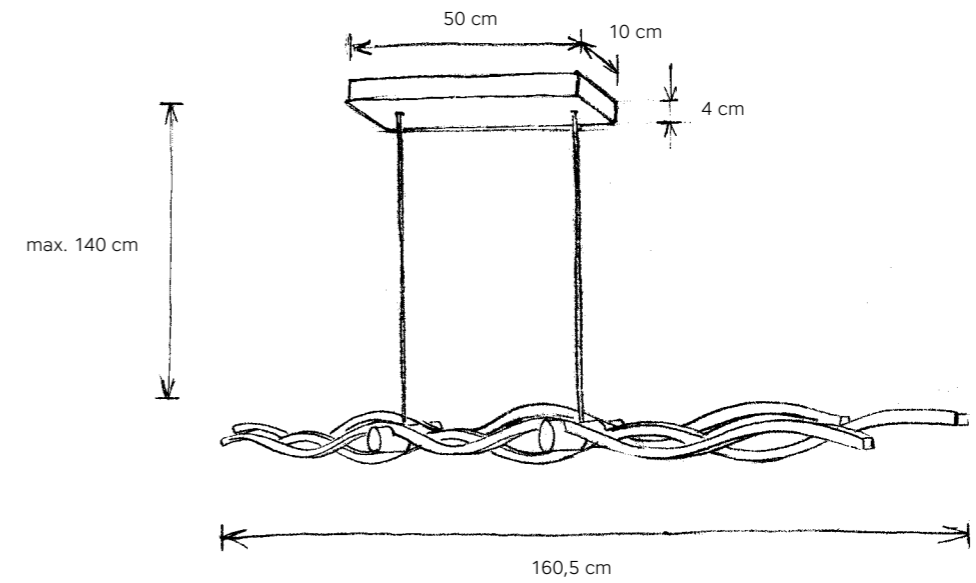
079 000 00 ZigBee Primär Modul



SILK 2.0

» Design ist bildhaftes Denken. | Design ist thinking made visual.«

SAUL BASS, DESIGNER



SILK 2.0

PENDELLEUCHE | HANGING LAMP

- 401 902 00 Aluminium geschliffen | smoothed aluminium
- 918 902 00 schwarz | black

LEUCHTMITTEL | LAMP

LED-Band - 80 W

Lumen cpl.: 9.450 lm @ 2.200 - 2.900 K / Ra90

dim to warm: wärmere Lichtstimmung durch Anpassung der Farbtemperatur

dim to warm: warm lighting ambience by changing colour temperature

EEK | EEC: F

DESIGN

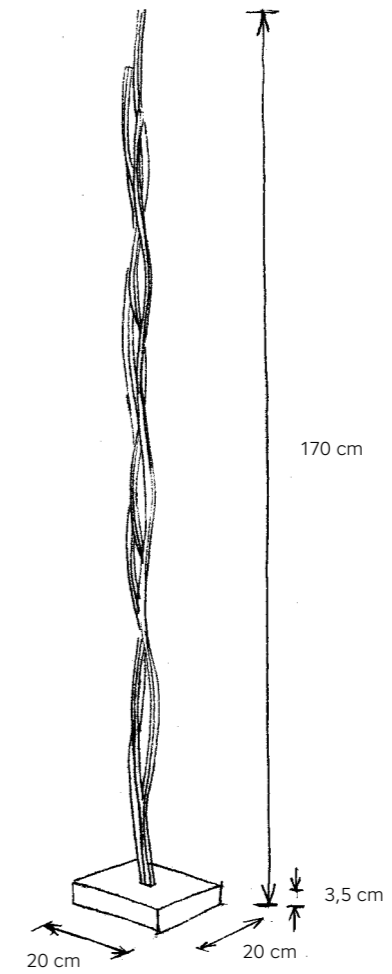
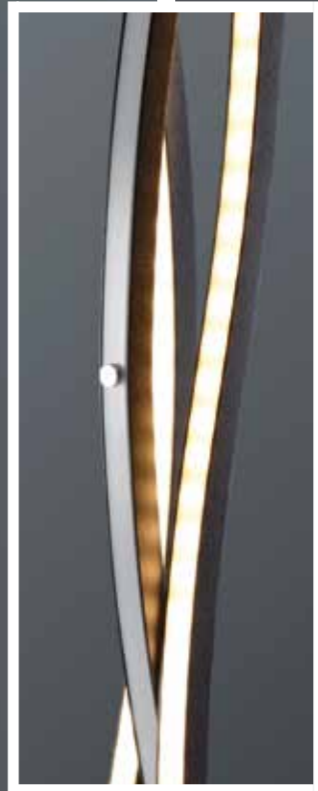
Mosru Mohiuddin 2013, 2020/21

SONSTIGES | FEATURES

mit integriertem Dimmer, Ober-/Unterlicht getrennt schalt-/ und dimmbar mit Veränderung der Farbtemperatur von 2.900 - 2.200 K über Taster; Höhe einstellbar
integrated dimmer, up-/downlight separately switch-/ and dimmable via push button with changing colour temperature from 2,900 - 2,200 K; height adjustable

BEDIENUNG | HANDLING





SILK 2.0

STEHLEUCHE | FLOOR LAMP

- 401 400 09 Aluminium geschliffen | smoothed aluminium
- 918 400 09 schwarz | black

LEUCHTMITTEL | LAMP

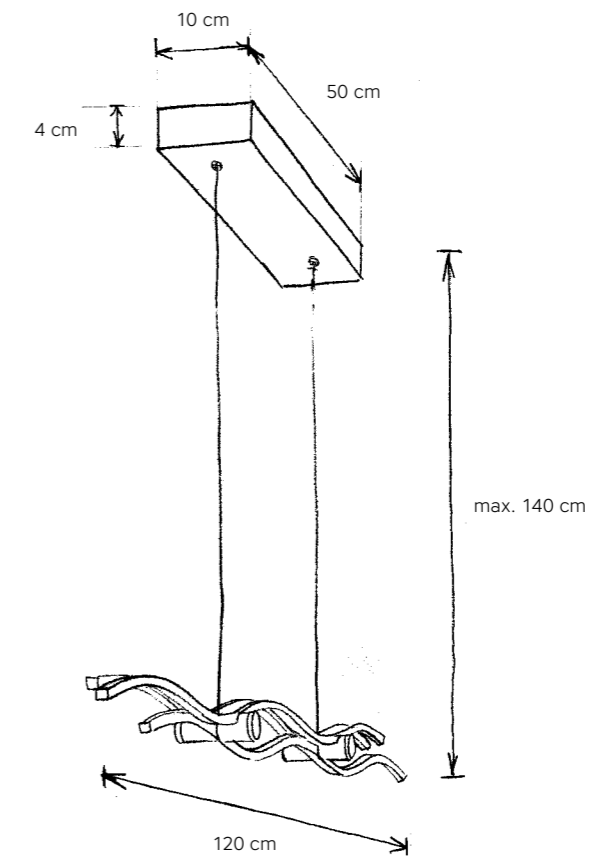
LED-Band – 20 W
Lumen cpl.: 2.600 lm @ 2.700 K / Ra90
EEK | EEC: E

DESIGN

Mosru Mohiuddin 2013

SONSTIGES | FEATURES

2 Leuchtelemente, 1 Bedienelement mit Tastdimmer
2 lighting elements, 1 control element with touch dimmer



SILK 2.0

PENDELLEUCHE | HANGING LAMP

- 401 602 00 Aluminium geschliffen | smoothed aluminium
- 918 602 00 schwarz | black

LEUCHTMITTEL | LAMP

LED-Band - 57 W

Lumen cpl.: 6.750 lm @ 2.200 - 2.900 K / Ra90

dim to warm: wärmere Lichtstimmung durch Anpassung der Farbtemperatur

dim to warm: warm lighting ambience by changing colour temperature

EEK | EEC: F

DESIGN

Mosru Mohiuddin 2013, 2020/21

SONSTIGES | FEATURES

mit integriertem Dimmer, Ober-/Unterlicht getrennt schalt-/ und dimmbar mit Veränderung der Farbtemperatur von 2.900 - 2.200 K über Taster; Höhe einstellbar
integrated dimmer, up-/downlight separately switch-/ and dimmable via push button with changing colour temperature from 2,900 - 2,200 K; height adjustable

BEDIENUNG | HANDLING



DIM TO WARM  2.900 K
2.200 K



LICHT SELBST GESTALTEN

Mit Hilfe unseres Verbindungssets verwandeln Sie mehrere Einzelleuchten in individuelle Lichtobjekte – und das mit nur einem Anschluss!

DESIGN YOUR OWN LIGHT

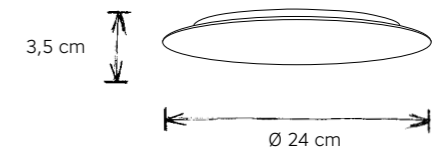
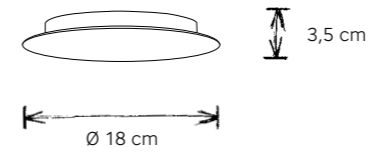
Transform numerous single lamps into customised lighting objects using the connection set – with just one connection!

BLADE

» Design ist ein Plan, um Elemente so anzuordnen, dass sie einen bestimmten Zweck am besten erfüllen. | Design is a plan for arranging elements in such a way that they best serve a specific purpose.«

CHARLES EAMES, DESIGNER UND ARCHITEKT

Die BLADE -pro Varianten finden Sie auf den Seiten: 154-157
 You can find the BLADE -pro model on pages: 154-157



BLADE

BLADE 18 cm
WAND-/ DECKENLEUCHE | WALL / CEILING LAMP
 ... 601 09

LEUCHTMITTEL | LAMP
 LED-Band – 6,6 W (900 lm cpl.)
 LED-Band 2.700 K / Ra >90
 EEK | EEC: E

DESIGN
 badela 2020

SONSTIGES | FEATURES
 TRIAC dimmbar | TRIAC dimmable

ZUBEHÖR | ACCESSORY optional | optionally
688 001 00 Verbindungset primär | connecting element
688 002 .. Wand-Anschlusskabel | plug and play cable

SMART HOME
 Leuchte ist in dieser Ausführung nicht Smart Home fähig. | This version of the light is not compatible with smart home systems.

BLADE 24 cm
WAND-/ DECKENLEUCHE | WALL / CEILING LAMP
 ... 602 09

LEUCHTMITTEL | LAMP
 LED-Band – 9,6 W (1.300 lm cpl.)
 LED-Band 2.700 K / Ra >90
 EEK | EEC: E

DESIGN
 badela 2020

SONSTIGES | FEATURES
 TRIAC dimmbar | TRIAC dimmable

ZUBEHÖR | ACCESSORY optional | optionally
688 001 00 Verbindungset primär | connecting element
688 002 .. Wand-Anschlusskabel | plug and play cable

SMART HOME optional | optionally
076 000 00 DALI DT6 Primär Modul
078 000 00 Casambi Primär Modul
079 000 00 ZigBee Primär Modul

OBERFLÄCHEN SURFACES	ARTIKELNUMMER ARTICLE NUMBER	OBERFLÄCHEN SURFACES	ARTIKELNUMMER ARTICLE NUMBER
● schwarz black	105	● Betonoptik concrete look	690
● bronze bronze	114	● Blattgold gold leaf	866
● silber eloxiert anodized silver	688	● taupe eloxiert anodized taupe	867
○ weiß white	689	● anthrazit DB 703 anthracite	868

Weitere Informationen (Planungshilfe und Zubehör) siehe Seite 94 - 97. | For further information (planning guide and accessories), see pages 94-97. Informationen zum Thema Smart Home finden Sie auf den Seiten 188 - 189. | Information on the topic of Smart Home can be found on pages 188 - 189.

Die BLADE -pro Varianten finden Sie auf den Seiten: 158-161
 You can find the BLADE -pro model on pages: 158-161



schwarz | black



Betonoptik | concrete look



bronze | bronze



Blattgold | gold leaf



silber eloxiert | anodized silver



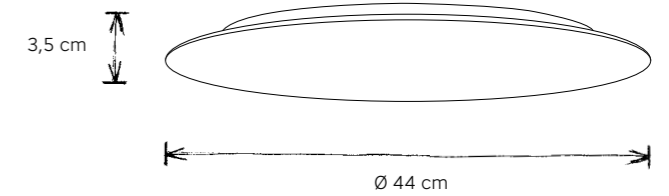
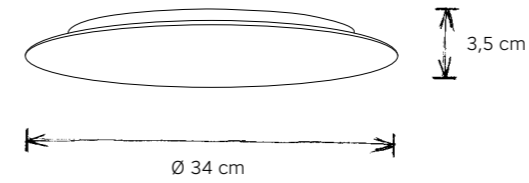
taupe eloxiert | anodized taupe



weiß | white



anthrazit DB 703 | anthracite DB 703



BLADE

BLADE 34 cm
WAND-/ DECKENLEUCHTE | WALL / CEILING LAMP
 ... 801 09

LEUCHTMITTEL | LAMP
 LED-Band – 15 W (2.000 lm cpl.)
 LED-Band 2.700 K / Ra >90
 EEK | EEC: E

DESIGN
 badela 2019

SONSTIGES | FEATURES
 TRIAC dimmbar | TRIAC dimmable

ZUBEHÖR | ACCESSORY optional | optionally
688 001 00 Verbindungset primär | connecting element
688 002 .. Wand-Anschlusskabel | plug and play cable

SMART HOME optional | optionally
076 000 00 Dali DT6 Primär Modul
078 000 00 Casambi Primär Modul
079 000 00 ZigBee Primär Modul

BLADE 44 cm
WAND-/ DECKENLEUCHTE | WALL / CEILING LAMP
 ... 802 09

LEUCHTMITTEL | LAMP
 LED-Band – 18,5 W (2.500 lm cpl.)
 LED-Band 2.700 K / Ra >90
 EEK | EEC: E

DESIGN
 badela 2019

SONSTIGES | FEATURES
 TRIAC dimmbar | TRIAC dimmable

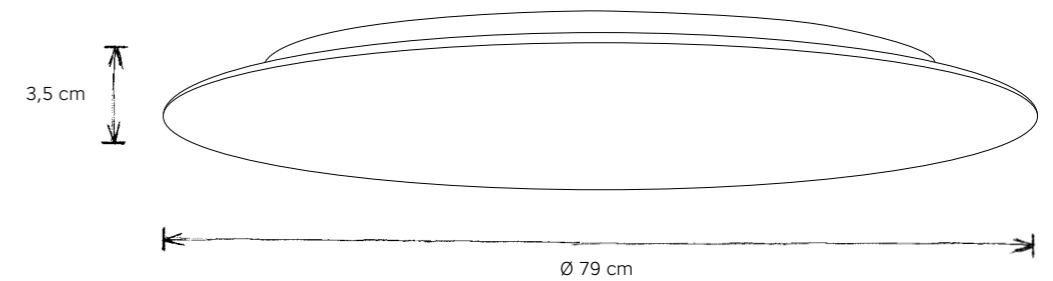
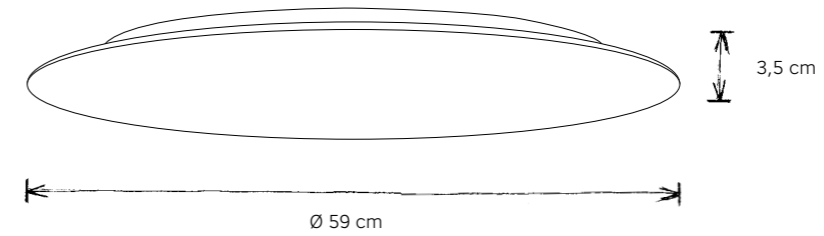
ZUBEHÖR | ACCESSORY optional | optionally
688 001 00 Verbindungset primär | connecting element
688 002 .. Wand-Anschlusskabel | plug and play cable

SMART HOME optional | optionally
076 000 00 Dali DT6 Primär Modul
078 000 00 Casambi Primär Modul
079 000 00 ZigBee Primär Modul

OBERFLÄCHEN SURFACES	ARTIKELNUMMER ARTICLE NUMBER	OBERFLÄCHEN SURFACES	ARTIKELNUMMER ARTICLE NUMBER
● schwarz black	105	● Betonoptik concrete look	690
● bronze bronze	114	● Blattgold gold leaf	866
● silber eloxiert anodized silver	688	● taupe eloxiert anodized taupe	867
○ weiß white	689	● anthrazit DB 703 anthracite	868

Weitere Informationen (Planungshilfe und Zubehör) siehe Seite 94 - 97. | For further information (planning guide and accessories), see pages 94-97. Informationen zum Thema Smart Home finden Sie auf den Seiten 188 - 189. | Information on the topic of Smart Home can be found on pages 188 - 189.

Die BLADE -pro Varianten finden Sie auf den Seiten: 162-165
 You can find the BLADE -pro model on pages: 162-165



BLADE

BLADE 59 cm
WAND-/ DECKENLEUCHE | WALL / CEILING LAMP
 ... 803 09

LEUCHTMITTEL | LAMP
 LED-Band – 28 W (3.800 lm cpl.)
 LED-Band 2.700 K / Ra >90
 EEK | EEC: E

DESIGN
 badela 2019

SONSTIGES | FEATURES
 TRIAC dimmbar | TRIAC dimmable

ZUBEHÖR | ACCESSORY optional | optionally
688 001 00 Verbindungset primär | connecting element
688 002 .. Wand-Anschlusskabel | plug and play cable

SMART HOME optional | optionally
076 000 00 Dali DT6 Primär Modul
078 000 00 Casambi Primär Modul
079 000 00 ZigBee Primär Modul

BLADE 79 cm
WAND-/ DECKENLEUCHE | WALL / CEILING LAMP
 ... 804 09

LEUCHTMITTEL | LAMP
 LED-Band – 40 W (5.500 lm cpl.)
 LED-Band 2.700 K / Ra >90
 EEK | EEC: E

DESIGN
 badela 2019

SONSTIGES | FEATURES
 TRIAC dimmbar | TRIAC dimmable

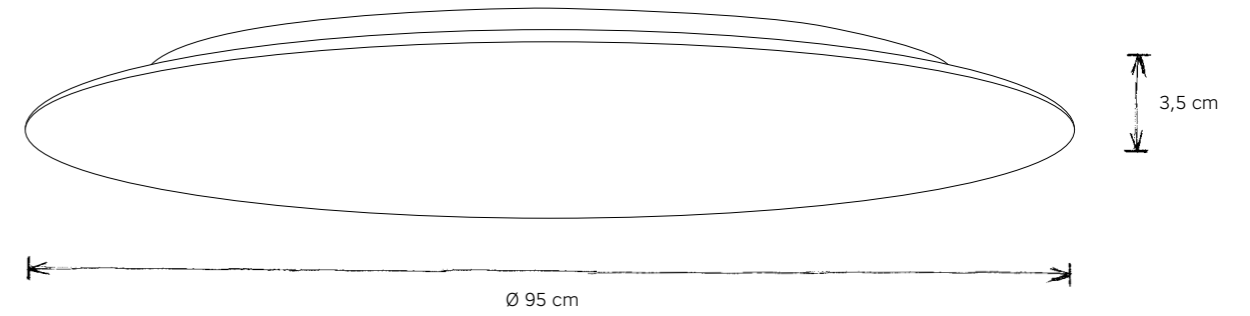
ZUBEHÖR | ACCESSORY optional | optionally
688 001 00 Verbindungset primär | connecting element
688 002 .. Wand-Anschlusskabel | plug and play cable

SMART HOME optional | optionally
076 000 00 Dali DT6 Primär Modul
078 000 00 Casambi Primär Modul
079 000 00 ZigBee Primär Modul

OBERFLÄCHEN SURFACES	ARTIKELNUMMER ARTICLE NUMBER	OBERFLÄCHEN SURFACES	ARTIKELNUMMER ARTICLE NUMBER
● schwarz black	105	● Betonoptik concrete look	690
● bronze bronze	114	● Blattgold gold leaf	866
● silber eloxiert anodized silver	688	● taupe eloxiert anodized taupe	867
○ weiß white	689	● anthrazit DB 703 anthracite	868

Weitere Informationen (Planungshilfe und Zubehör) siehe Seite 94 - 97. | For further information (planning guide and accessories), see pages 94-97.
 Informationen zum Thema Smart Home finden Sie auf den Seiten 188 - 189. | Information on the topic of Smart Home can be found on pages 188 - 189.

Die BLADE -pro Variante finden Sie auf den Seiten: 166-167
 You can find the BLADE -pro model on pages: 166-167



BLADE

BLADE 95 cm
WAND-/ DECKENLEUCHE | WALL / CEILING LAMP
 ... 805 09

LEUCHTMITTEL | LAMP
 LED-Band – 49 W (6.600 lm cpl.)
 LED-Band 2.700 K / Ra >90
 EEK | EEC: E

DESIGN
 badela 2021

SONSTIGES | FEATURES
 TRIAC dimmbar | TRIAC dimmable

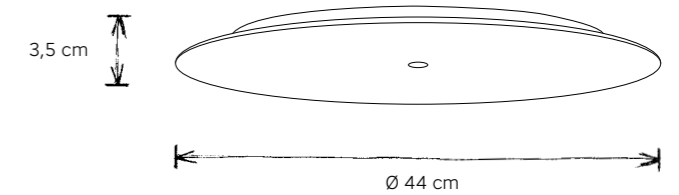
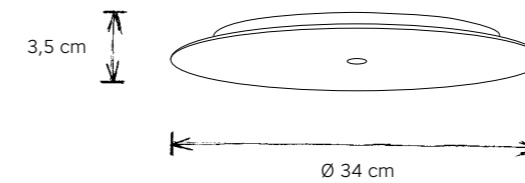
ZUBEHÖR | ACCESSORY optional | optionally
688 001 00 Verbindungsset primär | connecting element
688 002 .. Wand-Anschlusskabel | plug and play cable

SMART HOME optional | optionally
076 000 00 Dali DT6 Primär Modul
078 000 00 Casambi Primär Modul
079 000 00 ZigBee Primär Modul

OBERFLÄCHEN SURFACES	ARTIKELNUMMER ARTICLE NUMBER	OBERFLÄCHEN SURFACES	ARTIKELNUMMER ARTICLE NUMBER
● schwarz black	105	● Betonoptik concrete look	690
● bronze bronze	114	● Blattgold gold leaf	866
● silber eloxiert anodized silver	688	● taupe eloxiert anodized taupe	867
○ weiß white	689	● anthrazit DB 703 anthracite	868

Weitere Informationen (Planungshilfe und Zubehör) siehe Seite 94 - 97. | For further information (planning guide and accessories), see pages 94-97. Informationen zum Thema Smart Home finden Sie auf den Seiten 188 - 189. | Information on the topic of Smart Home can be found on pages 188 - 189.

Die BLADE -pro Varianten finden Sie auf den Seiten: 168-171
 You can find the BLADE -pro model on pages: 168-171



BLADE SPOT

BLADE SPOT 34 cm
DECKENLEUCHTE | CEILING LAMP
 ... 801 09

LEUCHTMITTEL | LAMP
 LED-Band – 15 W – 2.000 lm
 LED-Spot – 12 W – 820 lm – 40°
 27 W / 2.820 lm cpl. / 2.700 K / Ra 90
 EEK | EEC: E

DESIGN
 badela 2022

SONSTIGES | FEATURES
 LED-Band und Spot gemeinsam TRIAC dimmbar
 LED strip and spot together TRIAC dimmable

ZUBEHÖR | ACCESSORY optional | optionally
688 001 00 Verbindungset primär | connecting element

SMART HOME optional | optionally
076 000 00 Dali DT6 Primär Modul
078 000 00 Casambi Primär Modul
079 000 00 ZigBee Primär Modul

BLADE SPOT 44 cm
DECKENLEUCHTE | CEILING LAMP
 ... 802 09

LEUCHTMITTEL | LAMP
 LED-Band – 18,5 W – 2.500 lm
 LED-Spot – 12 W – 820 lm – 40°
 30,5 W / 3.320 lm cpl. / 2.700 K / Ra 90
 EEK | EEC: E

DESIGN
 badela 2022

SONSTIGES | FEATURES
 LED-Band und Spot gemeinsam TRIAC dimmbar
 LED strip and spot together TRIAC dimmable

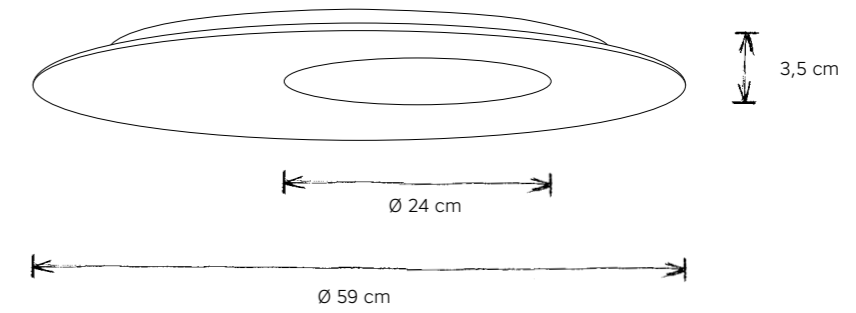
ZUBEHÖR | ACCESSORY optional | optionally
688 001 00 Verbindungset primär | connecting element

SMART HOME optional | optionally
076 000 00 Dali DT6 Primär Modul
078 000 00 Casambi Primär Modul
079 000 00 ZigBee Primär Modul

OBERFLÄCHEN SURFACES	ARTIKELNUMMER ARTICLE NUMBER	OBERFLÄCHEN SURFACES	ARTIKELNUMMER ARTICLE NUMBER
● schwarz black	150	● Betonoptik concrete look	120
● bronze bronze	151	● Blattgold gold leaf	147
● silber eloxiert anodized silver	117	● taupe eloxiert anodized taupe	148
○ weiß white	119	● anthrazit DB 703 anthracite	149

Weitere Informationen (Planungshilfe und Zubehör) siehe Seite 94 - 97. | For further information (planning guide and accessories), see pages 94-97.
 Informationen zum Thema Smart Home finden Sie auf den Seiten 188 - 189. | Information on the topic of Smart Home can be found on pages 188 - 189.

Die BLADE -pro Variante finden Sie auf den Seiten: 172-173
 You can find the BLADE -pro model on pages: 172-173



BLADE OPEN

BLADE OPEN 59 cm
WAND-/ DECKENLEUCHE | WALL / CEILING LAMP
 ... 803 09

LEUCHTMITTEL | LAMP
 LED-Band – 50 W (6.700 lm cpl.)
 LED-Band 2.700 K / Ra >90
 EEK | EEC: E

DESIGN
 badela 2020

SONSTIGES | FEATURES
 TRIAC dimmbar | TRIAC dimmable

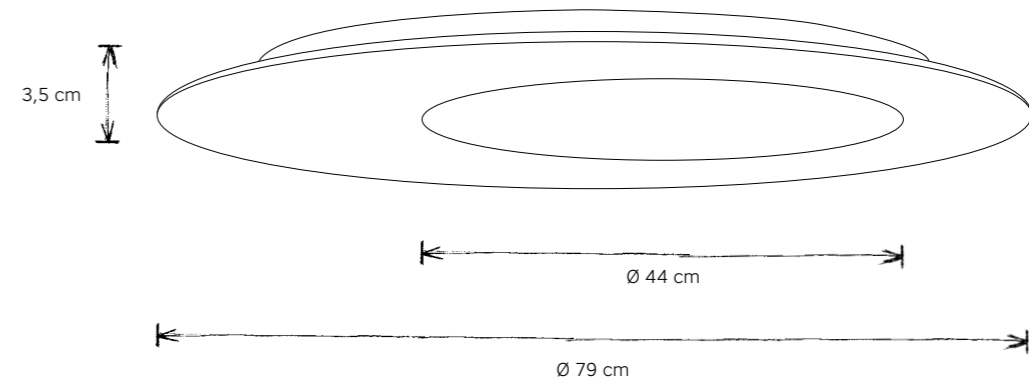
ZUBEHÖR | ACCESSORY optional | optionally
688 001 00 Verbindungset primär | connecting element
688 002 .. Wand-Anschlusskabel | plug and play cable

SMART HOME optional | optionally
076 000 00 Dali DT6 Primär Modul
078 000 00 Casambi Primär Modul
079 000 00 ZigBee Primär Modul

OBERFLÄCHEN SURFACES	ARTIKELNUMMER ARTICLE NUMBER	OBERFLÄCHEN SURFACES	ARTIKELNUMMER ARTICLE NUMBER
● schwarz black	106	● Betonoptik concrete look	899
● bronze bronze	115	● Blattgold gold leaf	901
● silber eloxiert anodized silver	897	● taupe eloxiert anodized taupe	902
○ weiß white	898	● anthrazit DB 703 anthracite	903

Weitere Informationen (Planungshilfe und Zubehör) siehe Seite 94 - 97. | For further information (planning guide and accessories), see pages 94-97. Informationen zum Thema Smart Home finden Sie auf den Seiten 188 - 189. | Information on the topic of Smart Home can be found on pages 188 - 189.

Die BLADE -pro Variante finden Sie auf den Seiten: 174-175
 You can find the BLADE -pro model on pages: 174-175



BLADE OPEN

BLADE OPEN 79 cm
WAND-/ DECKENLEUCHE | WALL / CEILING LAMP
 ... 804 09

LEUCHTMITTEL | LAMP
 LED-Band – 73 W (9.900 lm cpl.)
 LED-Band 2.700 K / Ra >90
 EEK | EEC: E

DESIGN
 badela 2020

SONSTIGES | FEATURES
 TRIAC dimmbar | TRIAC dimmable

ZUBEHÖR | ACCESSORY optional | optionally
688 001 00 Verbindungset primär | connecting element
688 002 .. Wand-Anschlusskabel | plug and play cable

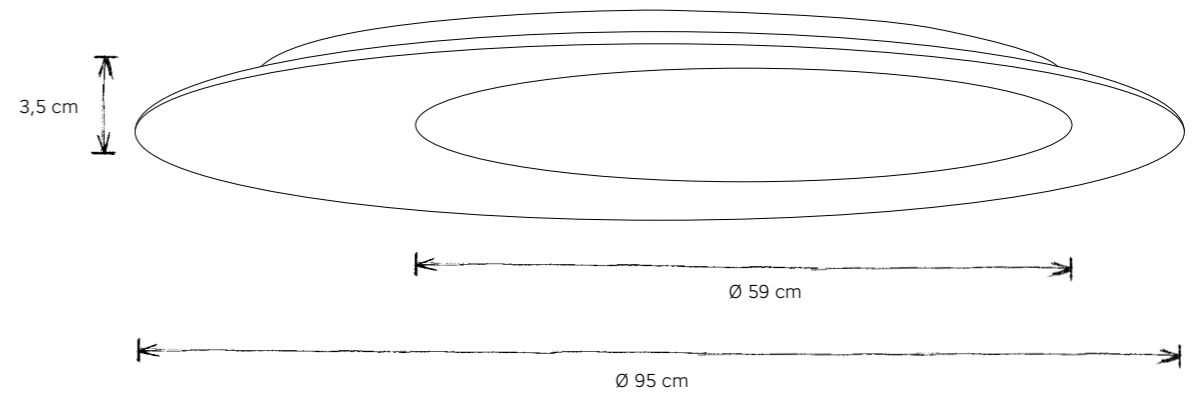
SMART HOME optional | optionally
076 000 00 Dali DT6 Primär Modul
078 000 00 Casambi Primär Modul
079 000 00 ZigBee Primär Modul

OBERFLÄCHEN SURFACES	ARTIKELNUMMER ARTICLE NUMBER	OBERFLÄCHEN SURFACES	ARTIKELNUMMER ARTICLE NUMBER
● schwarz black	106	● Betonoptik concrete look	899
● bronze bronze	115	● Blattgold gold leaf	901
● silber eloxiert anodized silver	897	● taupe eloxiert anodized taupe	902
○ weiß white	898	● anthrazit DB 703 anthracite	903

Weitere Informationen (Planungshilfe und Zubehör) siehe Seite 94 - 97. | For further information (planning guide and accessories), see pages 94-97. Informationen zum Thema Smart Home finden Sie auf den Seiten 188 - 189. | Information on the topic of Smart Home can be found on pages 188 - 189.



Die BLADE -pro Variante finden Sie auf den Seiten: 176-177
 You can find the BLADE -pro model on pages: 176-177



BLADE OPEN

BLADE OPEN 95 cm
WAND-/ DECKENLEUCHE | WALL / CEILING LAMP
 ... 805 09

LEUCHTMITTEL | LAMP
 LED-Band – 90,5 W (12.100 lm cpl.)
 LED-Band 2.700 K / Ra >90
 EEK | EEC: E

DESIGN
 badela 2021

SONSTIGES | FEATURES
 TRIAC dimmbar | TRIAC dimmable

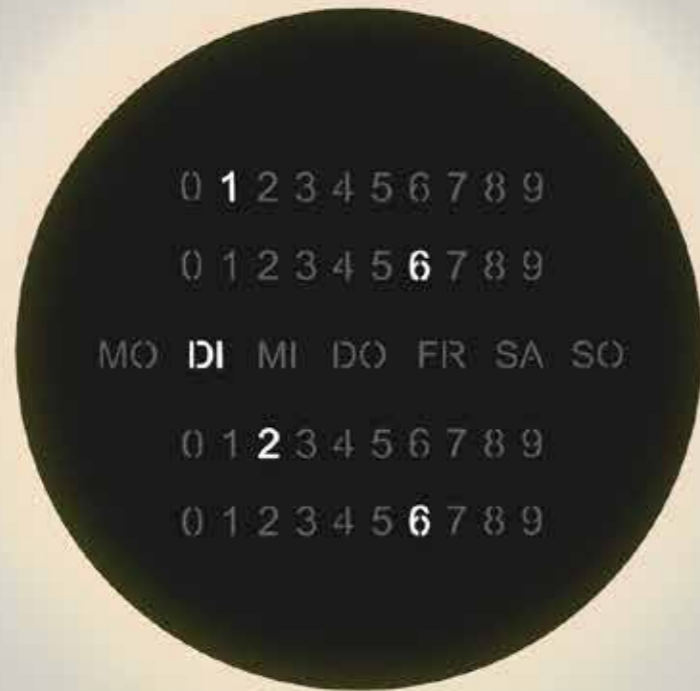
ZUBEHÖR | ACCESSORY optional | optionally
688 001 00 Verbindungset primär | connecting element
688 002 .. Wand-Anschlusskabel | plug and play cable

SMART HOME optional | optionally
076 000 00 Dali DT6 Primär Modul
078 000 00 Casambi Primär Modul
079 000 00 ZigBee Primär Modul

OBERFLÄCHEN SURFACES	ARTIKELNUMMER ARTICLE NUMBER	OBERFLÄCHEN SURFACES	ARTIKELNUMMER ARTICLE NUMBER
● schwarz black	106	● Betonoptik concrete look	899
● bronze bronze	115	● Blattgold gold leaf	901
● silber eloxiert anodized silver	897	● taupe eloxiert anodized taupe	902
○ weiß white	898	● anthrazit DB 703 anthracite	903

Weitere Informationen (Planungshilfe und Zubehör) siehe Seite 94 - 97. | For further information (planning guide and accessories), see pages 94-97.
 Informationen zum Thema Smart Home finden Sie auf den Seiten 188 - 189. | Information on the topic of Smart Home can be found on pages 188 - 189.

Die BLADE -pro Variante finden Sie auf den Seiten: 178-179
 You can find the BLADE -pro model on pages: 178-179



Ø 59 cm
 Tiefe (Wandabstand) | Depth, distance from wall: 3,5 cm

BLADE O'CLOCK

WANDUHR | WALL CLOCK
 259 503 09 schwarz | black

LEUCHTMITTEL | LAMP
 LED-Band – 28 W (3.800 lm cpl.)
 LED-Band 2.700 K / Ra >90
 Uhrwerk | clock – 2 W / 2.900 K
 EEK | EEC: E

DESIGN
 badela 2024

SONSTIGES | FEATURES
EINSTELLMÖGLICHKEITEN WERKSEITIG

(ohne Smart Home- Zubehör): indirektes Licht und Uhr gemeinsam ein- und ausschaltbar. Indirektes Licht nicht dimmbar. Uhr in 4 Stufen dimmbar.

FACTORY SETTINGS (without Smart Home accessories): indirect light and clock can be switched on and off together. Indirect light cannot be dimmed. Clock dimmable in 4 levels.

EINSTELLMÖGLICHKEITEN MIT SMART HOME-ZUBEHÖR: indirektes Licht triac dimmbar, separat ausschaltbar; Uhr in 4 Stufen dimmbar.

SETTING OPTIONS WITH SMART HOME ACCESSORIES: indirect light triac dimmable, can be switched off separately; clock dimmable in 4 stages.

ZUBEHÖR / ACCESSORIES optional | optionally

688 001 00 Verbindungset primär | connecting element zum Einbinden in eine BLADE-Gruppe | for integration into a BLADE group

688 002 .. Wand-Anschlusskabel | plug and play cable
 Textilkabel für direkten Anschluss über eine Steckdose | textile cable for direct connection via a socket

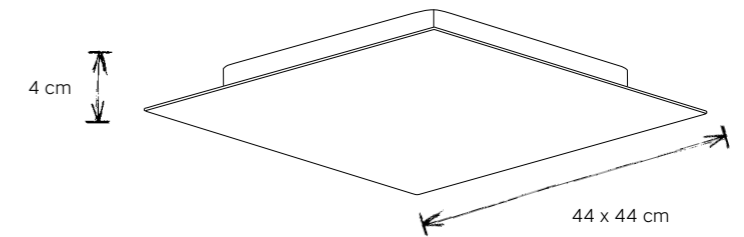
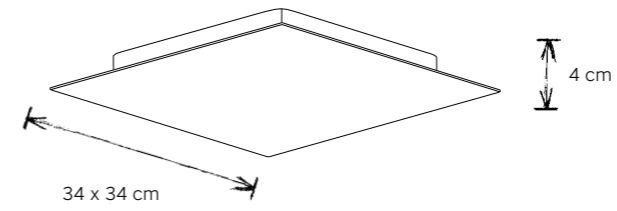
SMART HOME optional | optionally

078 000 00 Casambi Primär Modul

079 000 00 ZigBee Primär Modul

076 000 00 DALI Primär Modul

Weitere Informationen (Planungshilfe und Zubehör) siehe Seite 94 - 97. | For further information (planning guide and accessories), see pages 94-97. Informationen zum Thema Smart Home finden Sie auf den Seiten 188 - 189. | Information on the topic of Smart Home can be found on pages 188 - 189.



BLADE-Q

BLADE -Q 34 cm
WAND-/ DECKENLEUCHE | WALL / CEILING LAMP
 ... 801 09

LEUCHTMITTEL | LAMP
 LED-Band – 18 W (2.400 lm cpl.)
 LED-Band 2.700 K / Ra >90
 EEK | EEC: E

DESIGN
 badela 2022

SONSTIGES | FEATURES
 TRIAC dimmbar | TRIAC dimmable

ZUBEHÖR | ACCESSORY optional | optionally
688 001 00 Verbindungset primär | connecting element
688 002 .. Wand-Anschlusskabel | plug and play cable

SMART HOME optional | optionally
076 000 00 DALI DT6 Primär Modul
078 000 00 Casambi Primär Modul
079 000 00 ZigBee Primär Modul

BLADE -Q 44 cm
WAND-/ DECKENLEUCHE | WALL / CEILING LAMP
 ... 802 09

LEUCHTMITTEL | LAMP
 LED-Band – 25 W (3.400 lm cpl.)
 LED-Band 2.700 K / Ra >90
 EEK | EEC: E

DESIGN
 badela 2022

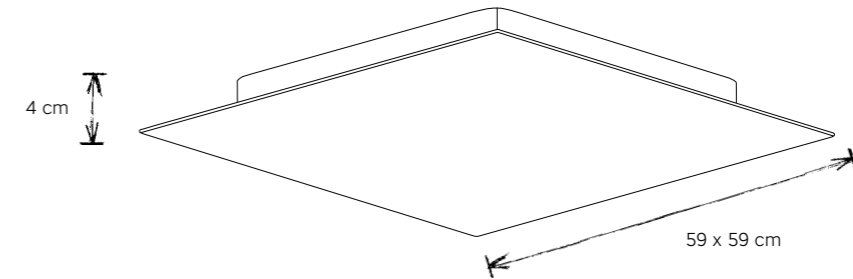
SONSTIGES | FEATURES
 TRIAC dimmbar | TRIAC dimmable

ZUBEHÖR | ACCESSORY optional | optionally
688 001 00 Verbindungset primär | connecting element
688 002 .. Wand-Anschlusskabel | plug and play cable

SMART HOME optional | optionally
076 000 00 DALI DT6 Primär Modul
078 000 00 Casambi Primär Modul
079 000 00 ZigBee Primär Modul

OBERFLÄCHEN SURFACES	ARTIKELNUMMER ARTICLE NUMBER	OBERFLÄCHEN SURFACES	ARTIKELNUMMER ARTICLE NUMBER
● schwarz black	165	● Betonoptik concrete look	160
● silber eloxiert anodized silver	158	● taupe eloxiert anodized taupe	162
○ weiß white	159	● anthrazit DB 703 anthracite	163

Weitere Informationen (Planungshilfe und Zubehör) siehe Seite 94 - 97. | For further information (planning guide and accessories), see pages 94-97. Informationen zum Thema Smart Home finden Sie auf den Seiten 188 - 189. | Information on the topic of Smart Home can be found on pages 188 - 189.



BLADE-Q

BLADE -Q 59 cm
WAND-/ DECKENLEUCHE | WALL / CEILING LAMP
 ... 803 09

LEUCHTMITTEL | LAMP
 LED-Band – 36 W (4.900 lm cpl.)
 LED-Band 2.700 K / Ra >90
 EEK | EEC: E

DESIGN
 badela 2022

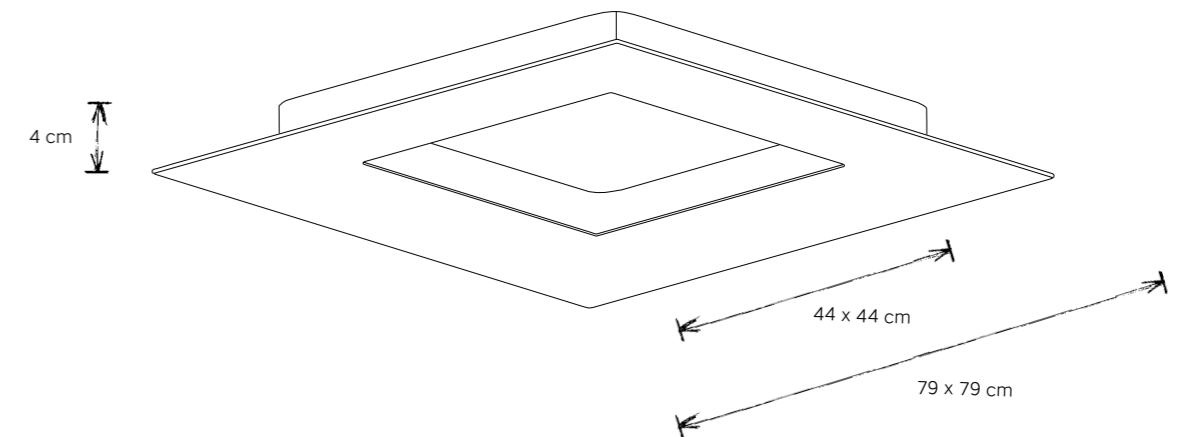
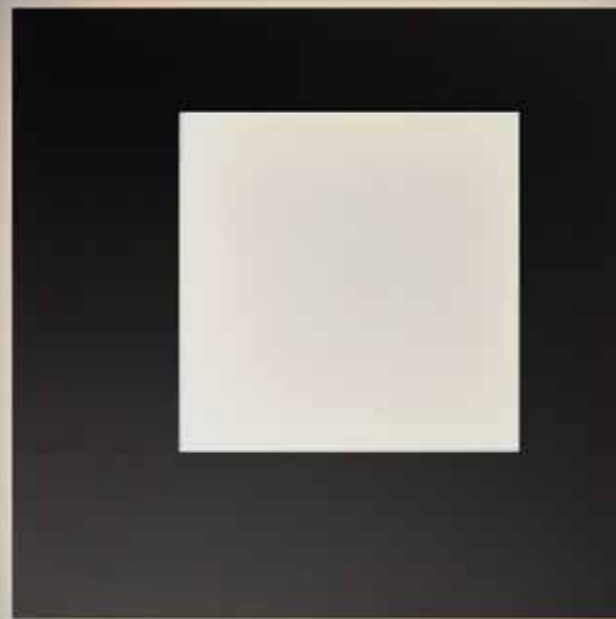
SONSTIGES | FEATURES
 TRIAC dimmbar | TRIAC dimmable

ZUBEHÖR | ACCESSORY optional | optionally
688 001 00 Verbindungset primär | connecting element
688 002 .. Wand-Anschlusskabel | plug and play cable

SMART HOME optional | optionally
076 000 00 Dali DT6 Primär Modul
078 000 00 Casambi Primär Modul
079 000 00 ZigBee Primär Modul

OBERFLÄCHEN SURFACES	ARTIKELNUMMER ARTICLE NUMBER	OBERFLÄCHEN SURFACES	ARTIKELNUMMER ARTICLE NUMBER
● schwarz black	165	● Betonoptik concrete look	160
● silber eloxiert anodized silver	158	● taupe eloxiert anodized taupe	162
○ weiß white	159	● anthrazit DB 703 anthracite	163

Weitere Informationen (Planungshilfe und Zubehör) siehe Seite 94 - 97. | For further information (planning guide and accessories), see pages 94-97.
 Informationen zum Thema Smart Home finden Sie auf den Seiten 188 - 189. | Information on the topic of Smart Home can be found on pages 188 - 189.



BLADE-Q OPEN

BLADE -Q OPEN 79 cm
WAND-/ DECKENLEUCHTE | WALL / CEILING LAMP
 ... 804 09

LEUCHTMITTEL | LAMP
 LED-Band – 89,5 W (12.100 lm cpl.)
 LED-Band 2.700 K / Ra >90
 EEK | EEC: E

DESIGN
 badela 2022

SONSTIGES | FEATURES
 TRIAC dimmbar | TRIAC dimmable

ZUBEHÖR | ACCESSORY optional | optionally
688 001 00 Verbindungset primär | connecting element
688 002 .. Wand-Anschlusskabel | plug and play cable

SMART HOME optional | optionally
076 000 00 Dali DT6 Primär Modul
078 000 00 Casambi Primär Modul
079 000 00 ZigBee Primär Modul

OBERFLÄCHEN SURFACES	ARTIKELNUMMER ARTICLE NUMBER	OBERFLÄCHEN SURFACES	ARTIKELNUMMER ARTICLE NUMBER
● schwarz black	165	● Betonoptik concrete look	160
● silber eloxiert anodized silver	158	● taupe eloxiert anodized taupe	162
○ weiß white	159	● anthrazit DB 703 anthracite	163

Weitere Informationen (Planungshilfe und Zubehör) siehe Seite 94 - 97. | For further information (planning guide and accessories), see pages 94-97.
 Informationen zum Thema Smart Home finden Sie auf den Seiten 188 - 189. | Information on the topic of Smart Home can be found on pages 188 - 189.

BLADE PLANUNGSHILFE | PLANNING AID

BLADE – perfektes Licht im Wohnbereich!

Bei der Planung von BLADE stellt sich häufig die Frage, wie viele Leuchten in welchen Formen/ Durchmessern für eine möglichst optimale Raum- ausleuchtung benötigt werden.

Anhand der folgenden Tabelle stellen wir Ihnen eine unverbindliche Planungshilfe in dieser Hinsicht zur Verfügung.

Die Wahrnehmung von Licht & Helligkeit ist immer individuell; bitte betrachten Sie unsere Angaben deshalb lediglich als Empfehlung.

BLADE – perfect lighting in the living area!

The most frequent question that is asked when planning BLADE is which forms/diameters are required for an optimal illumination of the room.

The following chart provides you with a non-binding planning aid that answers just this question.

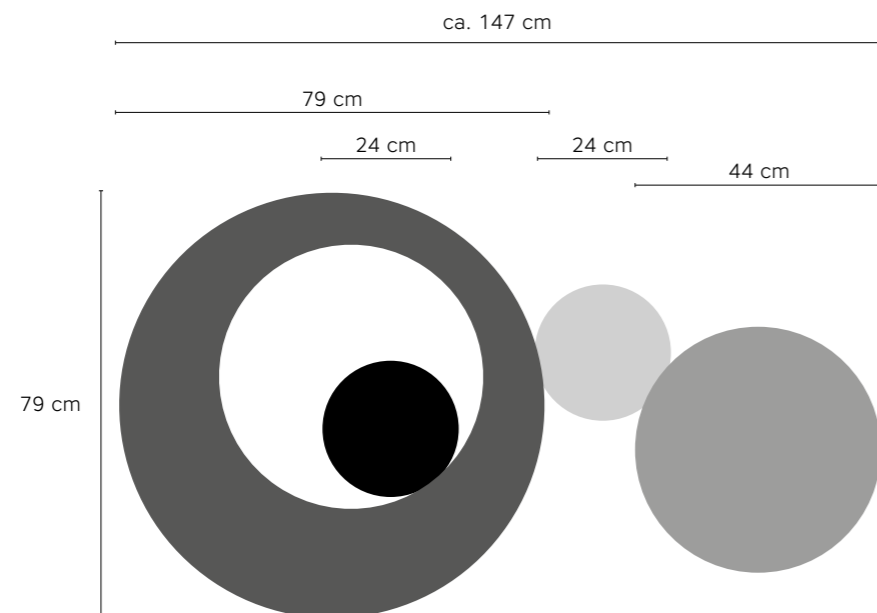
The perception of light & brightness is always individual; please therefore look upon our information as merely being a recommendation.

Verfügbare Fläche (Wand/Decke) Available surface (wall/ceiling)	Empfehlung Lumen cpl. Recommendation Lumen cpl.
bis 12 m ² / up to 12 sqm	3.800 lm cpl.
bis 17 m ² / up to 17 sqm	5.500 lm cpl.
bis 19 m ² / up to 19 sqm	6.700 lm cpl.
bis 26 m ² / up to 26 sqm	8.000 lm cpl.
bis 30 m ² / up to 30 sqm	9.900 lm cpl.
bis 37 m ² / up to 37 sqm	12.100 lm cpl.
bis 45 m ² / up to 45 sqm	14.500 lm cpl.
bis 52 m ² / up to 52 sqm	16.600 lm cpl.
bis 60 m ² / up to 60 sqm	19.200 lm cpl.

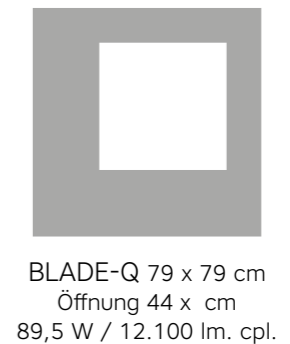
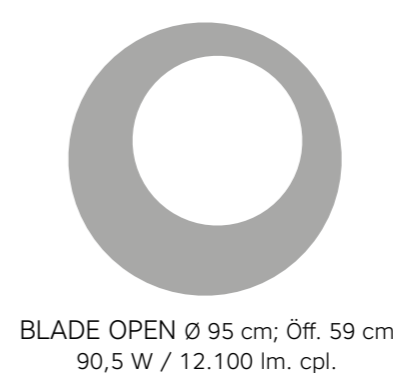
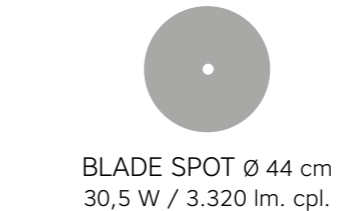
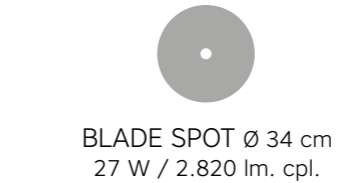
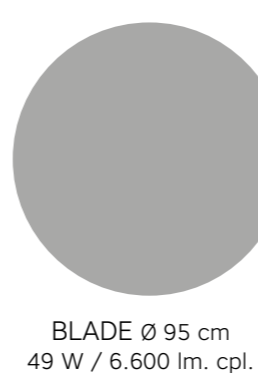
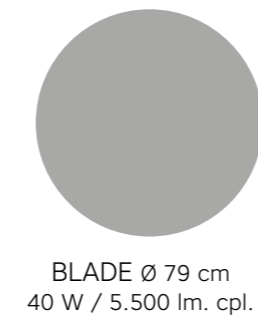
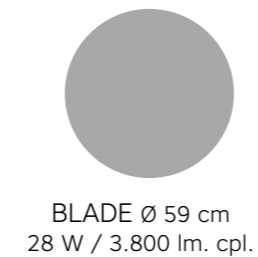
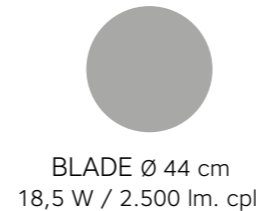
Unsere Empfehlung basiert auf folgenden räumlichen Gegebenheiten: Raumhöhe 2,50 m, Wand und Decke weiß, Boden Holz, bei vorhandenem Tisch mit 80 cm Höhe: 150 Lux.

Our recommendation is based on the following room situations: room height: 2.50 m, white wall and ceiling, wooden flooring, a table with a height of 80 cm: 150 lux.

BEISPIEL BLADE-GRUPPE | EXAMPLE BLADE GROUP 15.000 lm cpl.



BLADE PLANUNGSHILFE | PLANNING AID



BLADE OBERFLÄCHEN | SURFACES

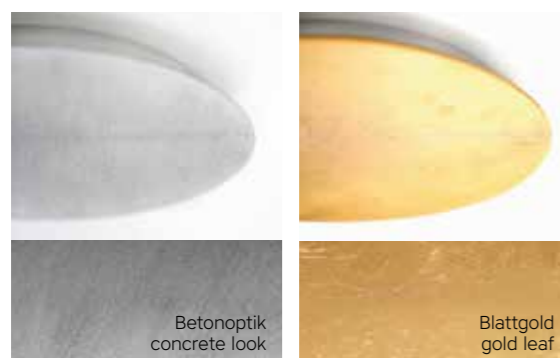
BESCHICHTET / COATED



ELOXIERT / ANODIZED



HANDGEFERTIGT / HAND-MADE



BLADE ZUBEHÖR | ACCESSORY

VERBINDUNGSSET | CONNECTING ELEMENT

VERBINDUNGSSET (PRIMÄR-SEITIG) 688 001 00

Zum Verbinden von 2 Leuchten.
Für maximal 8 Leuchten oder 260 W. Die Gesamtleistung soll nicht überschritten werden; wir empfehlen ggf. die Rücksprache mit Ihrem Elektriker.

Jede BLADE Dekorplatte ist auf einer eigenen Montagebasis (Wand-/Deckengehäuse mit EVG/LED-Modul) befestigt.

Beim Verbinden von mehreren BLADE's empfehlen wir, die Montagebasis mit ca. 4 cm Abstand an der Wand/Decke zu befestigen; bei den Durchmessern 18 cm und 24 cm empfehlen wir eine Distanz von ca. 3 cm.

Die Dekorplatten können bei der Montage mechanisch auf unterschiedliche Höhen justiert werden. Dadurch überlappen sich die Platten und das/die Verbindungskabel werden unsichtbar von Leuchte zu Leuchte geführt.

CONNECTING ELEMENT (PRIMARY SIDE) 688 001 00

For connecting 2 luminaires.
For a maximum of 8 luminaires or 260 W. The total power should not be exceeded; we recommend consulting your electrician if necessary.

Each of the BLADE decor plates is mounted on its own mounting base (a wall/ceiling housing with EB/LED module).

When connecting numerous BLADES, we recommend that you mount the mounting base with a clearance of 4 cm from the wall/ceiling; we recommend a clearance of 3 cm for the diameters 18 cm and 24 cm.

The decor plates can be mechanically adjusted to various heights when being mounted. This means that the decor plates can overlap and the connecting cable(s) can be invisibly fed from lamp to lamp.

PLUG & PLAY KABEL | CABLE

WAND-ANSCHLUSSKABEL

688 002 01 WEISS + SCHALTER (TEXTIL)
688 002 31 SCHWARZ + SCHALTER (TEXTIL)

Kabel mit Stecker: 3,5 m / 230 V

Hiermit kann jede BLADE-Leuchte oder BLADE-Leuchtenkombination alternativ zum Wand-/ oder Deckenanschluss auch direkt an einer bauseits vorhandenen Steckdose angeschlossen werden: Textilkabel erhältlich in schwarz oder weiß; 3,5 m mit Kippschalter.

PLUG AND PLAY CABLE

688 002 01 WHITE + SWITCH (TEXTILE)
688 002 31 BLACK + SWITCH (TEXTILE)

cable with plug: 3,5 m / 230 V

This allows any BLADE light or combination of BLADE lights to be connected directly to an existing wall socket, as an alternative to wall or ceiling mounting: fabric-covered cable available in black or white; 3.5 m with toggle switch.

SMART HOME

076 000 00  DALI DT6 PRIMÄR MODUL (max. 200 W)

078 000 00  CASAMBI PRIMÄR MODUL (max. 120 W)

079 000 00  ZIGBEE PRIMÄR MODUL (max. 160 W)

Beim Dimmen per Phase Cut (über Primär Modul) kann es ggf. zu Summ-/ Brummgeräuschen, flackern / flickern und bei BLADE-Gruppen zu asynchronen Dimmeffekten kommen. Dies ist technisch bedingt und stellt keinen Reklamationsgrund dar.

When dimming by phase cut (via primary module), buzzing / humming noises, flickering / flickering and, with BLADE groups, asynchronous dimming effects may occur. This is due to technical reasons and is not a reason for complaint.

Um ein perfektes Dimmergebnis zu erhalten und darüber hinaus die Lichtfarbe zu variieren informieren sie sich bitte über die Leuchten der Serie BLADE · pro in unserem ESCALE select Sortiment, ab Seite 152.

To obtain a perfect dimming result and to vary the light colour, please inform yourself about the luminaires of the BLADE · pro in our ESCALE select range, from page 152.

select collection 2026|27

ESCALE select ... dekorative Leuchten für professionelle Anwendungen.

Mit unserer Kollektion ESCALE select bieten wir Ihnen eine besondere Auswahl herausragender Produkte & Lichtlösungen für den anspruchsvollsten Wohnbereich und darüber hinaus auch für Büroräume, Praxen, Hotellerie & Gastronomie sowie den gewerblichen Sektor.

ESCALE select wendet sich gezielt auch an Lichtplaner, (Innen-) Architekten, Ingenieure und Bauherren die – abseits konventioneller Ware – bewusst außergewöhnliche Akzente in Sachen Raum & Lichtgestaltung setzen möchten.

Der Fokus liegt dabei auf individueller & nutzerorientierter Anwendung in Verbindung mit optimaler Lichtwirkung & Nachhaltigkeit hinsichtlich Herstellung und etwaiger Reparatur.

ESCALE select Produkte sind deshalb auf Grund von Vielfalt und Technik besonders beratungsintensiv, tendenziell eher planungsorientiert und können – mehrheitlich – auch im Bereich SmartHome und KNX/DALI eingesetzt werden. Zusätzlich zum stationären Vertrieb der Ware geben wir einzelnen, autorisierten Partnern – unter entsprechend definierten Voraussetzungen – die Gelegenheit, unsere ESCALE select Serien/Produkte – ab sofort – auch aktiv online zu vermarkten!

Bei Fragen/Interesse in diesem Zusammenhang wenden Sie sich bitte an Ihren zuständigen ADM.

ESCALE & ESCALE select ... BESONDERE LEUCHTEN FÜR BESONDERE MENSCHEN.

select collection 2026|27

INHALT | CONTENT

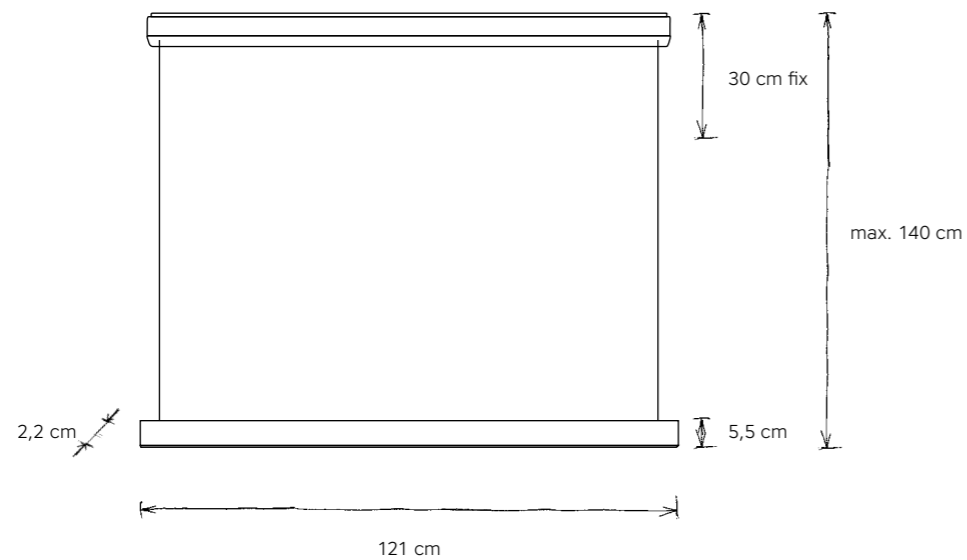
VIALA connect	102 - 109
MIDNIGHT Pendelleuchten hanging lamps	110 - 121
MIDNIGHT Stehleuchte floor lamp	122 - 123
MIDNIGHT Leseleuchte reading light	124 - 125
MIDNIGHT Spots	126 - 135
MIDNIGHT Deckenleuchte ceiling lamp	136 - 139
MIDNIGHT Oberflächen surfaces	140 - 140
MIDNIGHT und Casambi and Casambi	141 - 141
· pro Konzept concept	142 - 143
LOUD · pro	144 - 151
BLADE · pro	152 - 167
BLADE SPOT · pro	168 - 171
BLADE OPEN · pro	172 - 177
BLADE O'CLOCK · pro	178 - 179
BLADE · pro Planungsinfo planning aid	180 - 181
· pro Versorgungskits supply kits	182 - 184
· pro Verbindungssets connection sets	185 - 185
· pro Anwendungsbeispiele appl. examples	186 - 187

VIALA · CONNECT

» Design ist nicht nur, wie es aussieht und sich anfühlt. Design ist, wie es funktioniert. | Design isn't just about how it looks and feels. Design is about how it works.«

STEVE JOBS, UNTERNEHMER





VIALA · CONNECT

PENDELLEUCHTE | HANGING LAMP

- 252 612 00 taupe | taupe
- 253 612 00 bronze | bronze
- 254 612 00 schwarz | black

Deckengehäuse immer weiß | ceiling housing always white

LEUCHTMITTEL | LAMP

uplight: 2.464 lm @ 2.300 K - 2.688 lm @ 4.000 K

downlight: 5.280 lm @ 2.300 K - 5.760 lm @ 4.000 K

Lumen cpl.: 7.744 lm @ 2.300 K - 8.448 lm @ 4.000 K

Watt cpl.: 65,5 W / Ra 95

DESIGN

badela 2024

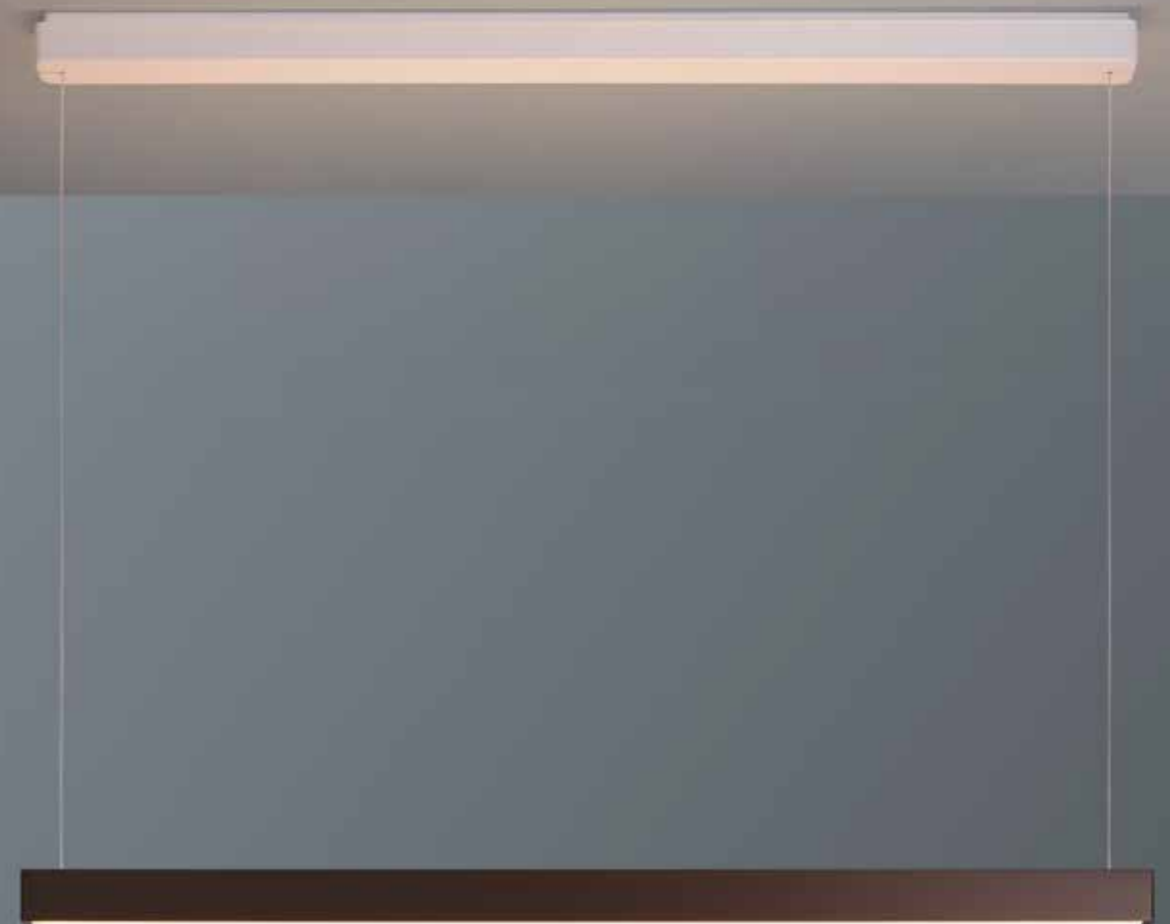
SONSTIGES | FEATURES

Ober-/ Unterlicht getrennt schaltbar, getrennt stufenlos dimm- und farbsteuerbar per Taster und/oder über Casambi App; Höhenverstellung über Liftsystem; einsetzbar an Dachschräge bis 35°. Verbindungskabel und Brücke zum Verbinden von max. 5 Leuchten optional als Zubehör erhältlich. | Separately switchable upper/lower light, separately infinitely dimmable and colour controllable via push-button and/or via Casambi app; height adjustment via lift system; suitable for roof pitches of up to 35°. Connecting cable and bridge for connecting up to 5 lights available as optional accessories.

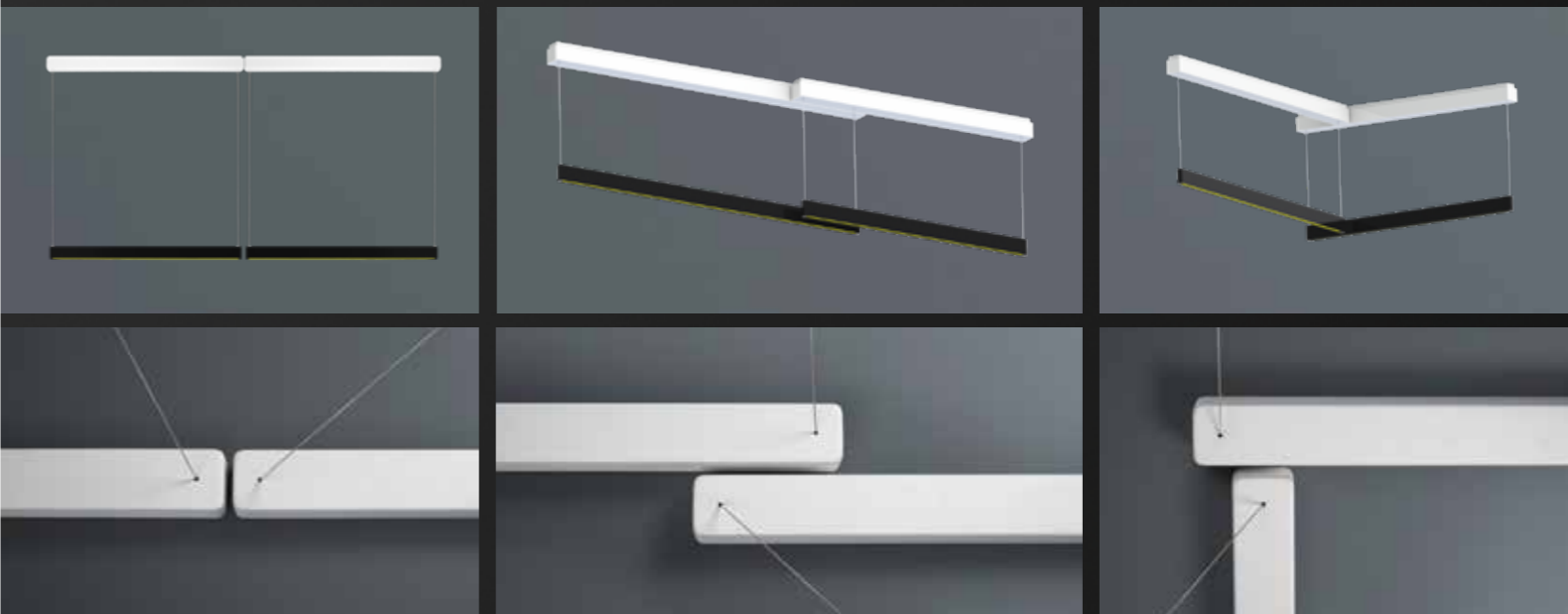
ZUBEHÖR | ACCESSORY optional | optionally

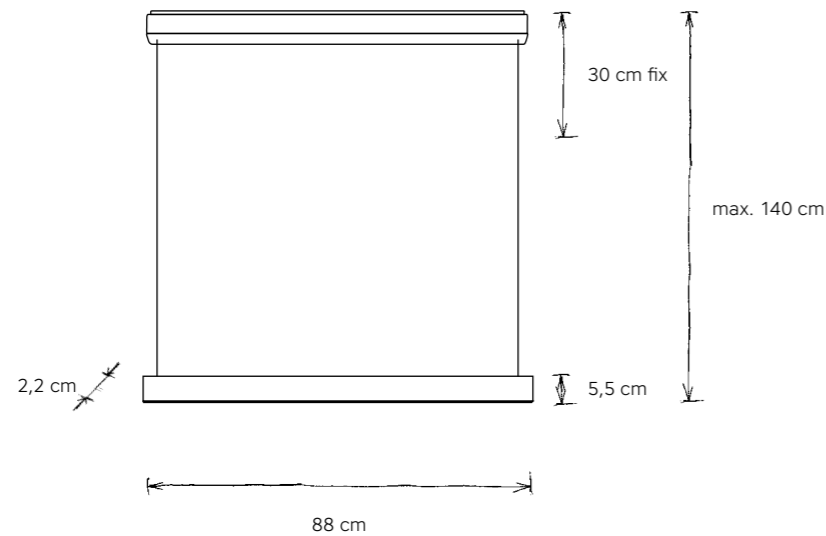
252 001 00 Verbindungsset | connecting element

BEDIENUNG | HANDLING



INDIVIDUELLE LICHTGESTALTUNG: bis zu 5 VIALA CONNECT Leuchten können flexibel verbunden und unabhängig von der Pendelbreite (121 cm, 88 cm, 58 cm) miteinander kombiniert werden.





VIALA · CONNECT

PENDELLEUCHTE | HANGING LAMP

- 252 022 00 taupe | taupe
- 253 022 00 bronze | bronze
- 254 022 00 schwarz | black

Deckengehäuse immer weiß | ceiling housing always white

LEUCHTMITTEL | LAMP

uplight: 1.760 lm @ 2.300 K - 1.920 lm @ 4.000 K
 downlight: 3.696 lm @ 2.300 K - 4.032 lm @ 4.000 K
 Lumen cpl.: 5.456 lm @ 2.300 K - 5.952 lm @ 4.000 K
 Watt cpl.: 47 W / Ra 95

DESIGN

badela 2024

SONSTIGES | FEATURES

Ober-/ Unterlicht getrennt schaltbar, getrennt stufenlos dimm- und farbsteuerbar per Taster und/oder über Casambi App; Höhenverstellung über Liftsystem; einsetzbar an Dachschräge bis 35°. Verbindungskabel und Brücke zum Verbinden von max. 5 Leuchten optional als Zubehör erhältlich. | Separately switchable upper/lower light, separately infinitely dimmable and colour controllable via push-button and/or via Casambi app; height adjustment via lift system; suitable for roof pitches of up to 35°. Connecting cable and bridge for connecting up to 5 lights available as optional accessories.

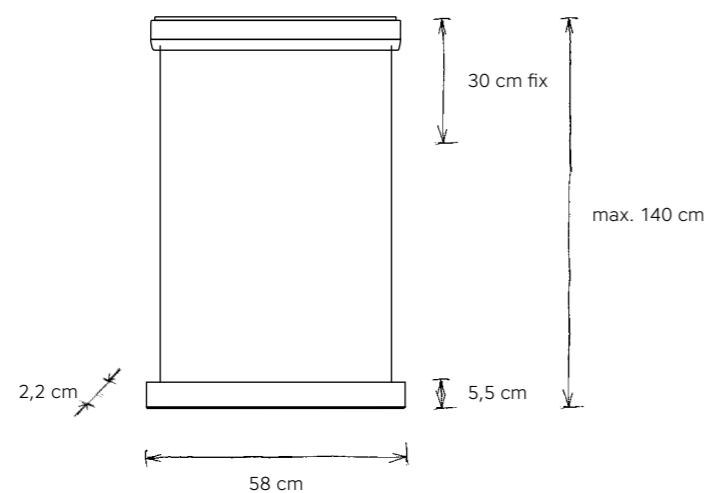
ZUBEHÖR | ACCESSORY optional | optionally

252 001 00 Verbindungsset | connecting element

BEDIENUNG | HANDLING



INDIVIDUELLE LICHTGESTALTUNG: bis zu 5 VIALA CONNECT Leuchten können flexibel verbunden und unabhängig von der Pendelbreite (121 cm, 88 cm, 58 cm) miteinander kombiniert werden.



VIALA · CONNECT

PENDELLEUCHTE | HANGING LAMP

- 252 012 00 taupe | taupe
- 253 012 00 bronze | bronze
- 254 012 00 schwarz | black

Deckengehäuse immer weiß | ceiling housing always white

LEUCHTMITTEL | LAMP

uplight: 1.056 lm @ 2.300 K - 1.152 lm @ 4.000 K
 downlight: 2.288 lm @ 2.300 K - 2.496 lm @ 4.000 K
 Lumen cpl.: 3.344 lm @ 2.300 K - 3.648 lm @ 4.000 K
 Watt cpl.: 28 W / Ra 95

DESIGN

badela 2024

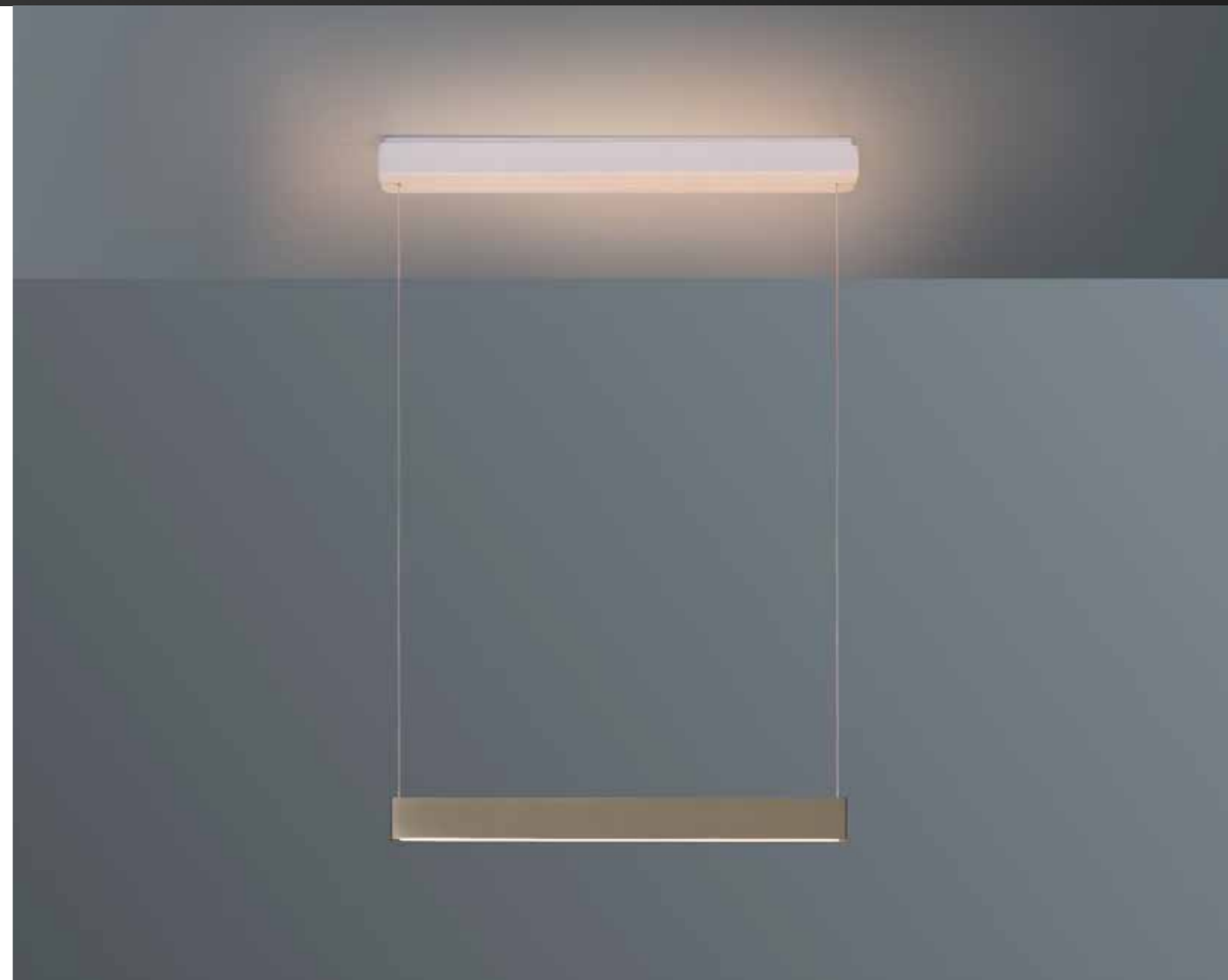
SONSTIGES | FEATURES

Ober-/ Unterlicht getrennt schaltbar, getrennt stufenlos dimm- und farbsteuerbar per Taster und/oder über Casambi App; Höhenverstellung über Liftsystem; einsetzbar an Dachschräge bis 35°. Verbindungskabel und Brücke zum Verbinden von max. 5 Leuchten optional als Zubehör erhältlich. | Separately switchable upper/lower light, separately infinitely dimmable and colour controllable via push-button and/or via Casambi app; height adjustment via lift system; suitable for roof pitches of up to 35°. Connecting cable and bridge for connecting up to 5 lights available as optional accessories.

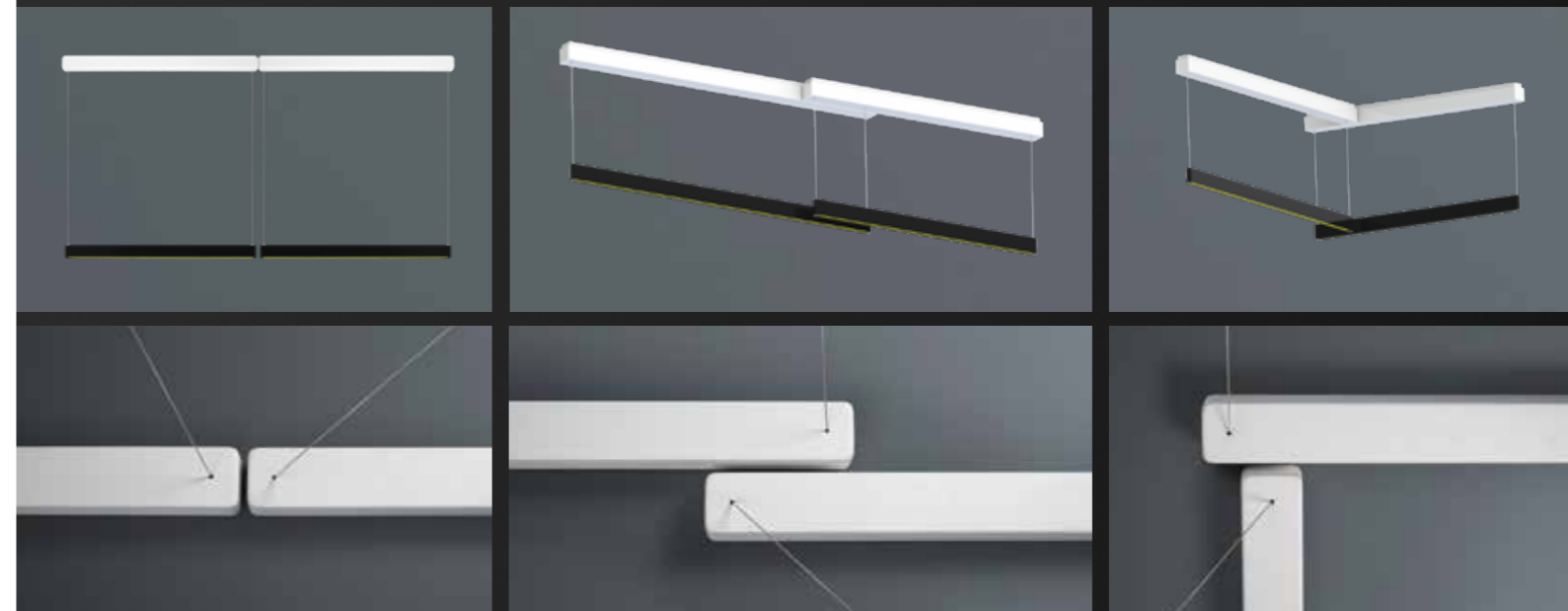
ZUBEHÖR | ACCESSORY optional | optionally

252 001 00 Verbindungssset | connecting element

BEDIENUNG | HANDLING



INDIVIDUELLE LICHTGESTALTUNG: bis zu 5 VIALA CONNECT Leuchten können flexibel verbunden und unabhängig von der Pendelbreite (121 cm, 88 cm, 58 cm) miteinander kombiniert werden.



MIDNIGHT®

» Inhalte werden schnell vergessen. Doch der emotionale Eindruck guten Designs bleibt stabil. | Content is quickly forgotten. But the emotional impression of good design remains stable.«

WOLFGANG BEINERT, DESIGNER



MIDNIGHT PENDELLEUCHTEN | HANGING LAMPS

STEUERUNG | CONTROL SYSTEM

Die Pendelleuchten der Serie MIDNIGHT verfügen über einen Taster, mit dem die Leuchte getrennt (ein-/aus-)geschaltet, stufenlos gedimmt und die Farbtemperatur stufenlos angepasst werden kann. Das Ober- und Unterlicht des Rings lässt sich dadurch einzeln und individuell einstellen.

The pendant lights in the MIDNIGHT series have a push-button that can be used to switch the light on/off separately, dim it continuously and adjust the colour temperature continuously. The top and bottom light of the ring can therefore be individually and customised.

Variable Lichtstimmung durch Anpassung der Farbtemperatur von 2.000 - 5.000 K.

Mutable lighting ambience by changing colour temperature from 2,000 - 5,000 K.

INTEGRIERTES CASAMBI-MODUL | BUILT-IN CASAMBI MODULE

Durch das werkseitig in allen Pendelleuchten integrierte Casambi-Modul lassen sich MIDNIGHT Pendelleuchten zusätzlich zur Bedienung über die Taster am Pendel auch über die Casambi App schalten und steuern.

Thanks to the Casambi module integrated into all pendant lights at the factory, MIDNIGHT pendant lights can be switched and controlled via the Casambi app in addition to the buttons on the pendant. Particularly user-friendly: by creating a lighting group in the Casambi app, you can control all the MIDNIGHT pendant lights (including the "double" versions) simultaneously.

Besonders bedienerfreundlich: Durch das Anlegen einer Leuchtengruppe in der Casambi App können bei mehreren MIDNIGHT Hängeleuchten (auch bei "double"-Versionen) alle Pendel gemeinsam angesteuert werden.

Communication between your smart media device and your lights takes place via Bluetooth.

Die Kommunikation zwischen Ihrem Smart Media Gerät und Ihren Leuchten erfolgt über Bluetooth. Besonders benutzerfreundlich ist hier u.a. die Möglichkeit, individuelle Lichtszenen zu definieren und/oder Ihre Leuchten über einen Timer zu bestimmten Zeiten zu schalten.

Particularly user-friendly features include the option to define individual lighting scenes and/or switch your lights on and off at specific times using a timer. You can find more information on smart homes on pages 188-189.

Nähere Informationen zum Thema Smart Home finden Sie auf den Seiten 188 - 189.



STUFENLOSE HÖHENVERSTELLUNG | CONTINUOUS HEIGHT ADJUSTMENT

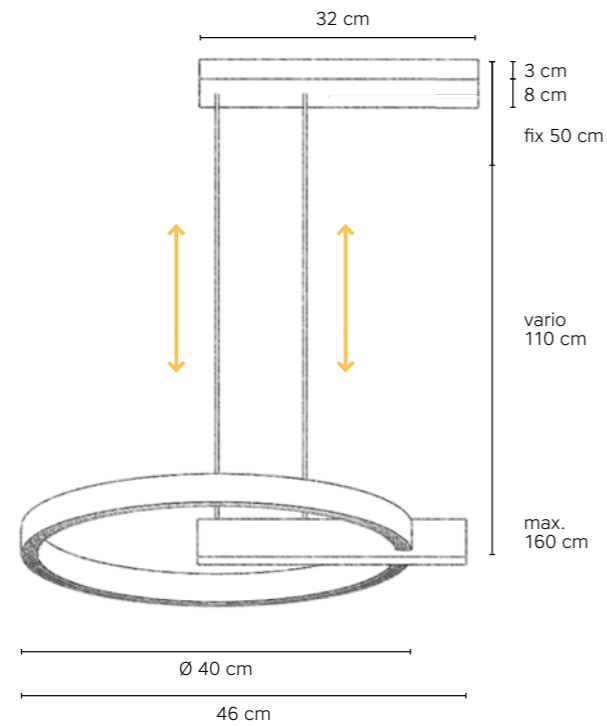
Alle MIDNIGHT Pendelleuchten sind mit unsichtbarer, stufenloser Höhenverstellung (vario Liftsystem) ausgestattet und sind ebenso an Dachschrägen bis max. 35° einsetzbar. Sonderausführungen mit Kabelverlängerungen auf Anfrage (Einzelfertigung) möglich. Bei Fragen kontaktieren Sie uns gerne.

All MIDNIGHT hanging lamps are equipped with invisible, infinitely variable height adjustment (vario lift system) and can also be hung on sloped ceilings with a maximum slope of 35°. Custom-manufactured versions with longer cables are available on request. If you have any questions, please contact us.



NEU
mit Casambi-Modul
und Taster-Steuerung

NEW
with Casambi module
and push-button
control



MIDNIGHT®

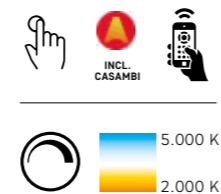
SINGLE Ø 40 CM
PENDELLEUCHE | HANGING LAMP
... 915 00

LEUCHTMITTEL | LAMP
4.640 lm (43 W) @ 2.000 K – 6.040 lm (49 W) @ 5.000 K / Ra90
EEK | EEC: D

DESIGN
Mosru Mohiuddin 2018-2021

SONSTIGES | FEATURES
Ober-/ Unterlicht getrennt schaltbar, getrennt stufenlos dimm- und farbsteuerbar von 2.000 - 5.000 K per Taster und/oder über Casambi App; Höhenverstellung über Liftsystem | Upper/lower light can be switched separately, separately dimmable and colour-controllable from 2,000 to 5,000 K via push button and/or Casambi app; height adjustment via lift system

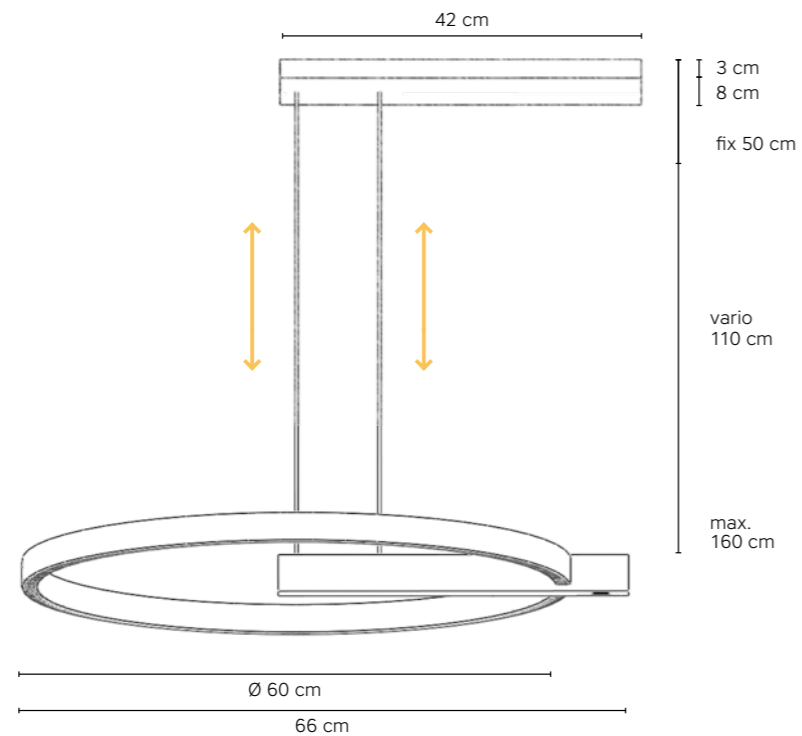
BEDIENUNG | HANDLING



	KORPUS CASE	
RING OBERFLÄCHEN RING SURFACES	Alum. geschliffen smoothed alum.	schwarz black
● bronze eloxal anodized bronze	250	251
● aluminium eloxal anodized aluminium	886	893
● taupe eloxal anodized taupe	889	895
● anthrazit eloxal anodized anthracite	890	896
● gold eloxal anodized gold	905	906

NEU
mit Casambi-Modul
und Taster-Steuerung

NEW
with Casambi module
and push-button
control



MIDNIGHT®

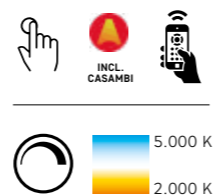
SINGLE Ø 60 CM
PENDELLEUCHE | HANGING LAMP
... 917 00

LEUCHTMITTEL | LAMP
6.800 lm (48 W) @ 2.000 K – 7.520 lm (55 W) @ 5.000 K / Ra90
EEK | EEC: C

DESIGN
Mosru Mohiuddin 2018-2021

SONSTIGES | FEATURES
Ober-/ Unterlicht getrennt schaltbar, getrennt stufenlos dimm- und farbsteuerbar von 2.000 - 5.000 K per Taster und/oder über Casambi App; Höhenverstellung über Liftsystem | Upper/lower light can be switched separately, separately dimmable and colour-controllable from 2,000 to 5,000 K via push button and/or Casambi app; height adjustment via lift system

BEDIENUNG | HANDLING

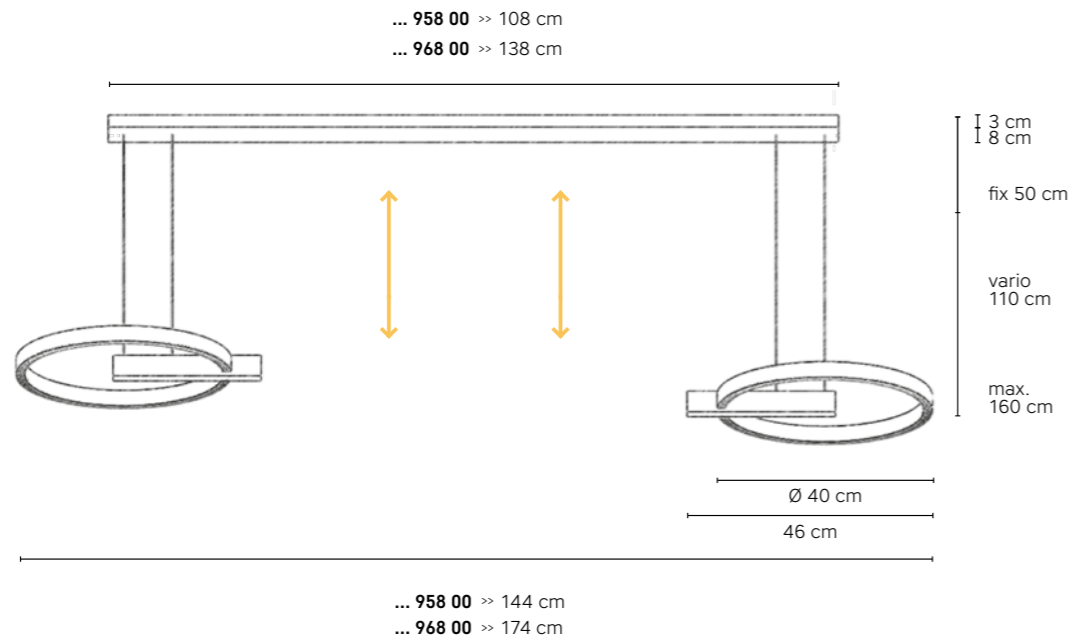


	KORPUS CASE	
RING OBERFLÄCHEN RING SURFACES	Alum. geschliffen smoothed alum.	schwarz black
● bronze eloxal anodized bronze	250	251
● aluminium eloxal anodized aluminium	886	893
● taupe eloxal anodized taupe	889	895
● anthrazit eloxal anodized anthracite	890	896
● gold eloxal anodized gold	905	906



NEU
mit Casambi-Modul
und Taster-Steuerung

NEW
with Casambi module
and push-button
control



MIDNIGHT®

DOUBLE Ø 40 CM
PENDELLEUCHE | HANGING LAMP

... 958 00
... 968 00

LEUCHTMITTEL | LAMP

9.280 lm (86 W) @ 2.000 K – 12.080 lm (98 W) @ 5.000 K / Ra90
EEK | EEC: D

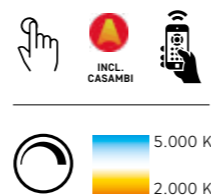
DESIGN

Mosru Mohiuddin 2018-2021

SONSTIGES | FEATURES

Ober-/ Unterlicht getrennt schaltbar, getrennt stufenlos dimm- und farbsteuerbar von 2.000 - 5.000 K per Taster und/oder über Casambi App; Höhenverstellung über Liftsystem | Upper/lower light can be switched separately, separately dimmable and colour-controllable from 2,000 to 5,000 K via push button and/or Casambi app; height adjustment via lift system

BEDIENUNG | HANDLING

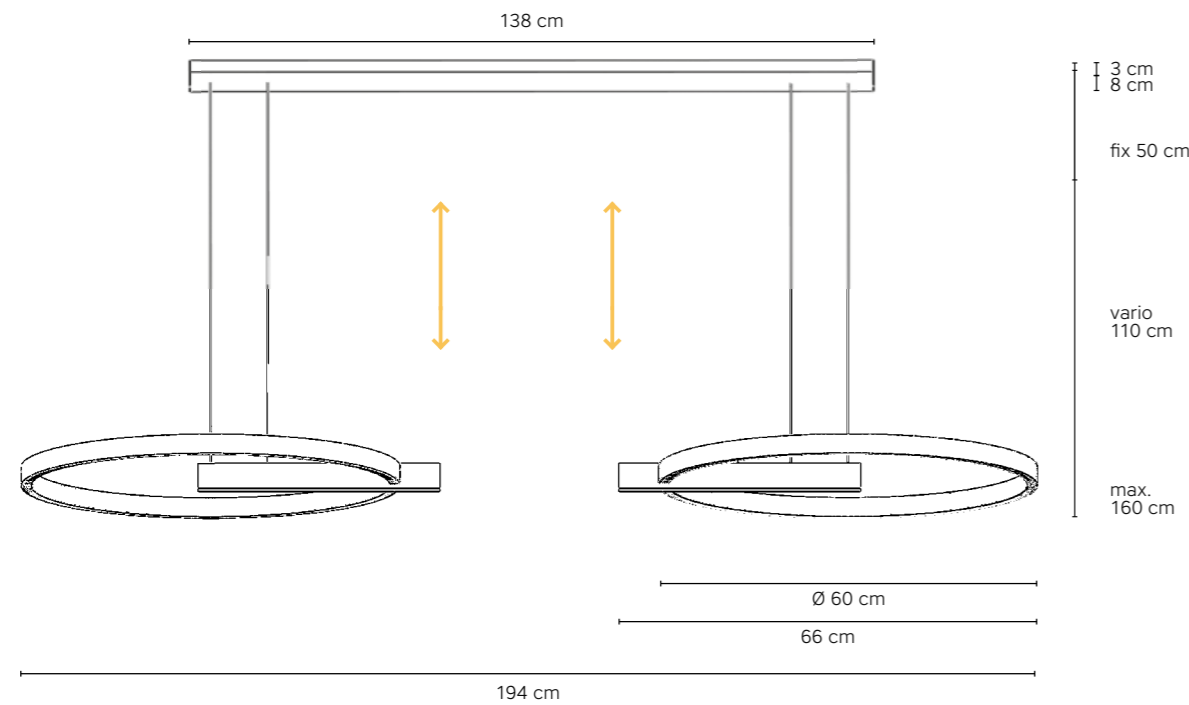


RING OBERFLÄCHEN RING SURFACES	KORPUS CASE	
	Alum. geschliffen smoothed alum.	schwarz black
● bronze eloxal anodized bronze	250	251
● aluminium eloxal anodized aluminium	886	893
● taupe eloxal anodized taupe	889	895
● anthrazit eloxal anodized anthracite	890	896
● gold eloxal anodized gold	905	906



NEU
mit Casambi-Modul
und Taster-Steuerung

NEW
with Casambi module
and push-button
control



MIDNIGHT®

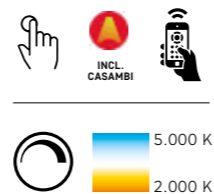
DOUBLE Ø 60 CM
PENDELLEUCHE | HANGING LAMP
... 978 00

LEUCHTMITTEL | LAMP
13.600 lm (96 W) @ 2.000 K – 15.040 lm (110 W) @ 5.000 K / Ra90
EEK | EEC: C

DESIGN
Mosru Mohiuddin 2018-2021

SONSTIGES | FEATURES
Ober-/ Unterlicht getrennt schaltbar, getrennt stufenlos dimm- und farbsteuerbar von 2.000 - 5.000 K per Taster und/oder über Casambi App; Höhenverstellung über Liftsystem | Upper/lower light can be switched separately, separately dimmable and colour-controllable from 2,000 to 5,000 K via push button and/or Casambi app; height adjustment via lift system

BEDIENUNG | HANDLING

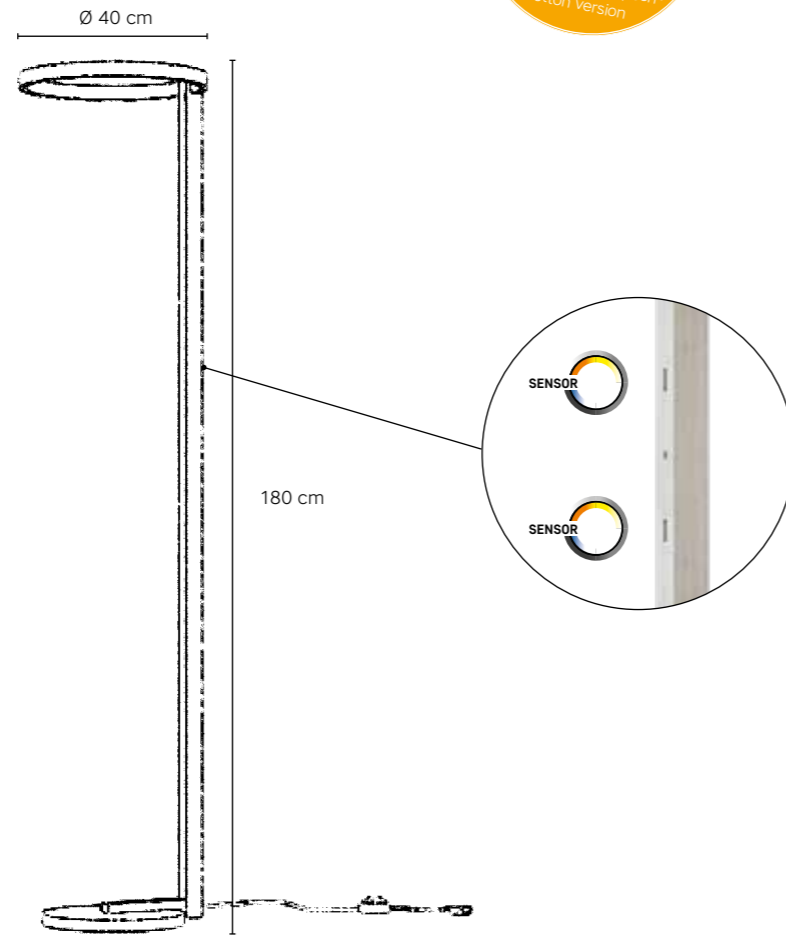


	KORPUS CASE	
RING OBERFLÄCHEN RING SURFACES	Alum. geschliffen smoothed alum.	schwarz black
● bronze eloxal anodized bronze	250	251
● aluminium eloxal anodized aluminium	886	893
● taupe eloxal anodized taupe	889	895
● anthrazit eloxal anodized anthracite	890	896
● gold eloxal anodized gold	905	906



Ab 4. Quartal 2026
ausschließlich als
Taster-Version bestellbar

From the fourth quarter
of 2026 available to order
exclusively as the push-
button version



MIDNIGHT®

STEHLEUCHE | FLOOR LAMP
... 402 00

LEUCHTMITTEL | LAMP

4.640 (43 W) @ 2.000 K – 6.040 lm (49 W) @ 5.000 K / Ra90
EEK | EEC: D

DESIGN

Mosru Mohiuddin 2018/2019

SONSTIGES | FEATURES

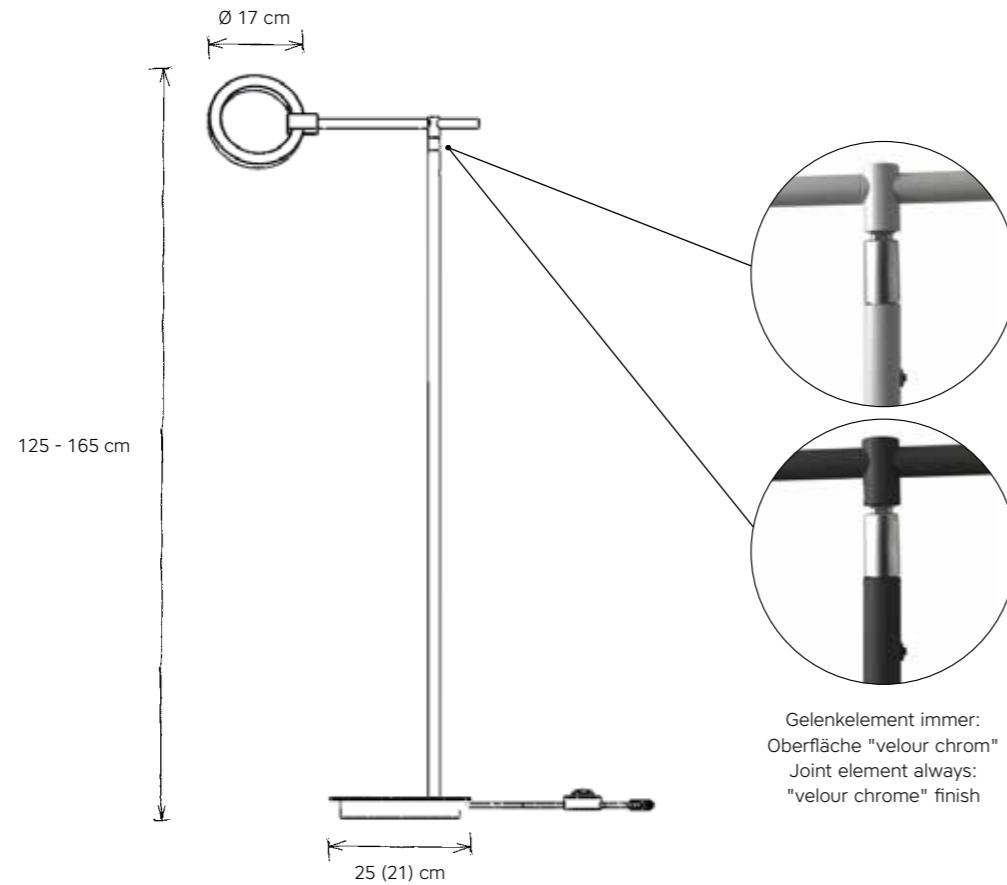
Ober-/ Unterlicht über Gestensteuerung getrennt schaltbar, getrennt stufenlos dimm- und farbsteuerbar von 2.000 - 5.000 K | Upper/lower light separately switchable via gesture control, separately infinitely dimmable and colour controllable from 2,000 - 5,000 K

BEDIENUNG | HANDLING



RING OBERFLÄCHEN RING SURFACES	KORPUS CASE	
	Alum. geschliffen smoothed alum.	schwarz black
● bronze eloxal anodized bronze	250	251
● aluminium eloxal anodized aluminium	886	893
● taupe eloxal anodized taupe	889	895
● anthrazit eloxal anodized anthracite	890	896
● gold eloxal anodized gold	905	906





MIDNIGHT®

LESELEUCHE | READING LIGHT
... 401 00

LEUCHTMITTEL | LAMP

Lumen cpl.: 1.750 lm @ 2.700 K 1.900 lm @ 4.000 K / Ra95
Watt cpl.: 15 W
EEK / EEC: E

DESIGN

Mosru Mohiuddin 2024

SONSTIGES | FEATURES

schalt-, dimm- und farbsteuerbar über Taster; Lichtelement dreh-, schwenk-, kippbar
switchable, dimmable and colour controllable via push-button; light element can be rotated, swivelled and tilted

BEDIENUNG | HANDLING



RING OBERFLÄCHEN RING SURFACES	KORPUS CASE	
	aluminium matt matt aluminium	schwarz black
● bronze eloxal anodized bronze	250	251
● aluminium eloxal anodized aluminium	886	893
● taupe eloxal anodized taupe	889	895
● anthrazit eloxal anodized anthracite	890	896
● gold eloxal anodized gold	905	906





MIDNIGHT TECH SPOT

Mit dem MIDNIGHT Tech-Spot / MIDNIGHT Tech-Spot ·pro schaffen wir die perfekte Symbiose von Licht, Form und Funktion.

With the MIDNIGHT Tech-Spot / MIDNIGHT Tech-Spot ·pro we create the perfect symbiosis of light, form and function.

Dabei bleiben die charakteristischen und unverwechselbaren MIDNIGHT-Features aus 2 verschiedenen Korpus und 5 verschiedenen Ring-Oberflächen selbstverständlich erhalten.

Of course, the characteristic and unmistakable MIDNIGHT features of 2 different bodies and 5 different ring surfaces are retained.

In Sachen Dimension setzen MIDNIGHT Tech-Spot & MIDNIGHT Tech-Spot ·pro mit einem Ring-Durchmesser von 17cm zweifellos ein klares Statement in Sachen Raumgestaltung, Ausleuchtung und Effizienz.

In terms of dimension, MIDNIGHT Tech-Spot & MIDNIGHT Tech-Spot ·pro with a ring diameter of 17cm undoubtedly make a clear statement in terms of room design, illumination and efficiency.

Mit seinem dreh-/kippbaren Lichtelement inkl. gemeinsam schalt-/dimmbaren (TRIAC) Ober-/Unterlicht und der in 4 Stufen (2.700K / 3.000K / 3.500K / 4.000K) manuell einstellbaren Lichtfarbe ist der MIDNIGHT Tech-Spot unsere konventionelle Lösung für viele Anwendungsbereiche im – überwiegend – privaten Bereich.

With its rotatable/tiltable light element incl. switchable/dimmable (TRIAC) upper/lower light (TRIAC) and the manually adjustable light colour in 4 levels (2,700K / 3,000K / 3,500K / 4,000K), the MIDNIGHT Tech-Spot is our conventional solution for many areas of application in the – predominantly – private sector.

Für einen noch anspruchsvolleren Einsatz im Projekt-/Objektbereich bietet alternativ der MIDNIGHT Tech-Spot ·pro durch das bereits werkseitig integrierte, sekundärseitige Casambi-Modul (Smart Home) einen weiteren Mehr-Wert in Sachen getrennt(!) schalt-/ sowie stufenlos(!) dimm-/farbsteuerbarem Ober-/Unterlicht von 2.700-4.000K.

For even more sophisticated use in the project /project area, the MIDNIGHT Tech spot ·pro alternatively offers further added value in terms of separately(!) switchable/ dimmable upper/lower light and continuous(!) control of the light colour from 2,700-4,000K thanks to the Casambi module (SmartHome) already integrated at the factory on the secondary side.

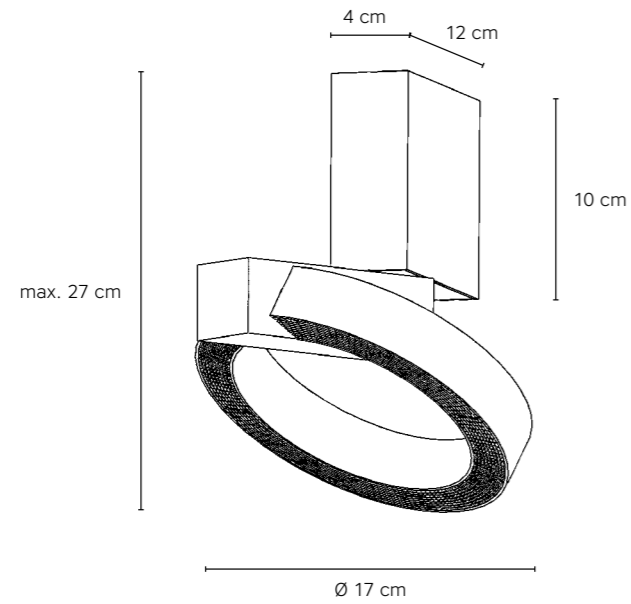
Hoher Bedienkomfort und ein annähernd perfektes Dimmergebnis für den Nutzer zeichnen die Verwendung dieser Variante zusätzlich aus.

High ease of use and an almost perfect dimming result for the user also characterise the use of this variant.

MIDNIGHT TECH SPOT OBERFLÄCHEN | SURFACES



Die TECH SPOT-pro-Variante finden Sie auf den Seiten: 130-131
 You can find the TECH SPOT-pro model on pages: 130-131



MIDNIGHT®

TECH-SPOT
 ... 620 00

LEUCHTMITTEL | LAMP

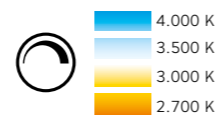
Lumen cpl.: 3.500 lm @ 2.700 K – 3.570 lm @ 3.000 K – 3.690 lm @ 3.500 K – 3.800 lm @ 4.000 K
 Ra95 / Watt cpl.: 30
 EEK / EEC: E

DESIGN

Mosru Mohiuddin 2022

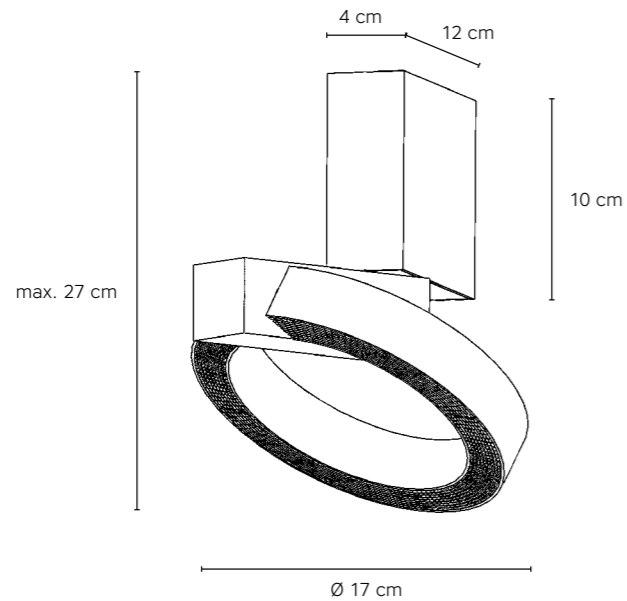
SONSTIGES | FEATURES

Ober-/ Unterlicht gemeinsam schalt-/ TRIAC dimmbar, Farbtemperatur in 4 Stufen (2.700 K / 3.000 K / 3.500 K / 4.000 K) manuell einstellbar
 Upper/ lower light can be switched/dimmed together*, colour temperature manually adjustable in 4 steps (2,700 K / 3,000 K / 3,500 K / 4,000 K)



RING OBERFLÄCHEN RING SURFACES	KORPUS CASE	
	Alum. geschliffen smoothed alum.	schwarz black
● bronze eloxal anodized bronze	250	251
● aluminium eloxal anodized aluminium	886	893
● taupe eloxal anodized taupe	889	895
● anthrazit eloxal anodized anthracite	890	896
● gold eloxal anodized gold	905	906





MIDNIGHT®

TECH-SPOT · pro
... 610 00

LEUCHTMITTEL | LAMP

Lumen cpl.: 3.500 lm @ 2.700 K – 3.800 lm @ 4.000 K / Ra95
Watt cpl.: 30
EEK / EEC: E

DESIGN

Mosru Mohiuddin 2022

SONSTIGES | FEATURES

Ober-/ Unterlicht getrennt schaltbar, getrennt stufenlos dimm- und farbsteuerbar über eingebautes Casambi-Modul | Upper/lower light separately switchable, separately infinitely dimmable and colour controllable via built-in Casambi module

BEDIENUNG | HANDLING



RING OBERFLÄCHEN RING SURFACES	KORPUS CASE	
	Alum. geschliffen smoothed alum.	schwarz black
● bronze eloxal anodized bronze	250	251
● aluminium eloxal anodized aluminium	886	893
● taupe eloxal anodized taupe	889	895
● anthrazit eloxal anodized anthracite	890	896
● gold eloxal anodized gold	905	906



ERWEITERN SIE IHRE MÖGLICHKEITEN MIT · PRO! | EXPAND YOUR POSSIBILITIES WITH · PRO!

DIMMEN UND FARBSTEUERUNG

Ober-/ Unterlicht getrennt schaltbar, getrennt stufenlos dimm- und farbsteuerbar über eingebautes Casambi-Modul | Upper/lower light separately switchable, separately infinitely dimmable and colour controllable

SMART HOME

Komfortable Steuerung über das integrierte Casambi-Modul. Die Bedienung erfolgt über die kostenlos erhältliche Casambi-App. Diese bietet u.a. die Möglichkeit individuelle Lichtszenen zu definieren und/oder die Leuchte über einen Timer zu steuern. Convenient control via the integrated Casambi module. Operation is via the Casambi app, which is available free of charge. Among other things, this offers the option of defining individual lighting scenes and/or controlling the luminaire via a timer.

MIDNIGHT®

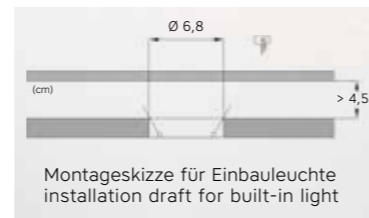
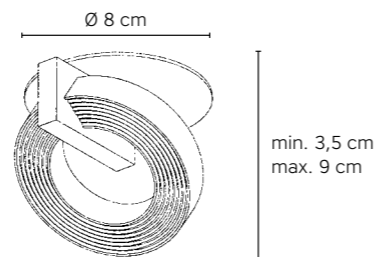
EINBAU-SPOT | BUILT-IN-LIGHT
... 000 09

LEUCHTMITTEL | LAMP
850 lm (6 W) / Ra90
850 lm cpl. @ 2.700 K
EEK | EEC: E

DESIGN
Mosru Mohiuddin 2018/2019

SONSTIGES | FEATURES
TRIAC dimmbar; Lichtelement dreh-/kipubar
TRIAC dimmable; light element tiltable, rotatable

SMART HOME optional | optionally
077 000 00 Casambi Modul



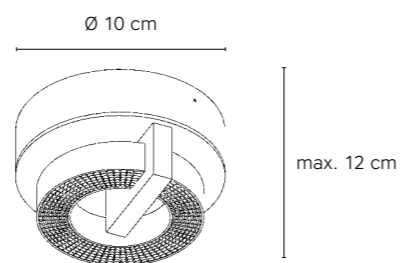
SPOT 1-FLAMMIG | SPOT 1-LIGHT
... 600 09

LEUCHTMITTEL | LAMP
850 lm (6 W) / Ra90
850 lm cpl. @ 2.700 K
EEK | EEC: E

DESIGN
Mosru Mohiuddin 2018/2019

SONSTIGES | FEATURES
TRIAC dimmbar; Lichtelement dreh-/kipubar
TRIAC dimmable; light element tiltable, rotatable

SMART HOME optional | optionally
077 000 00 Casambi Modul



RING OBERFLÄCHEN RING SURFACES	KORPUS CASE	
	Alum. geschliffen smoothed alum.	schwarz black
● bronze eloxal anodized bronze	250	251
● aluminium eloxal anodized aluminium	886	893
● taupe eloxal anodized taupe	889	895
● anthrazit eloxal anodized anthracite	890	896
● gold eloxal anodized gold	905	906



LICHTELEMENTE DREH- UND KIPPBAR | LIGHT ELEMENTS TILTABLE, ROTATABLE



MIDNIGHT®

SPOT 2-FLAMMIG | SPOT 2-LIGHT
... 602 09

LEUCHTMITTEL | LAMP

Ra90 | 2 x 850 lm (6 W)
1.700 lm cpl. @ 2.700 K
EEK / EEC: E

DESIGN

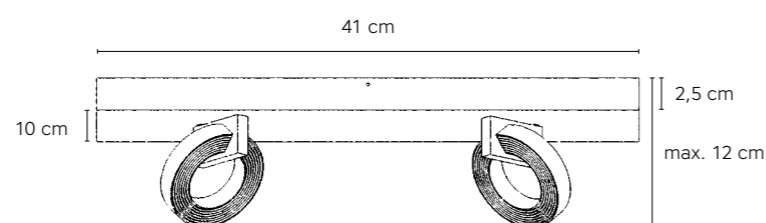
Mosru Mohiuddin 2018/2019

SONSTIGES | FEATURES

TRIAC dimmbar;
Lichtelemente dreh-/kipubar
TRIAC dimmable; light elements
tiltable, rotatable

SMART HOME optional | optionally

077 000 00 Casambi Modul



SPOT 3-FLAMMIG | SPOT 3-LIGHT
... 603 09

LEUCHTMITTEL | LAMP

Ra90 | 3 x 850 lm (6 W)
2.550 lm cpl. @ 2.700 K
EEK / EEC: E

DESIGN

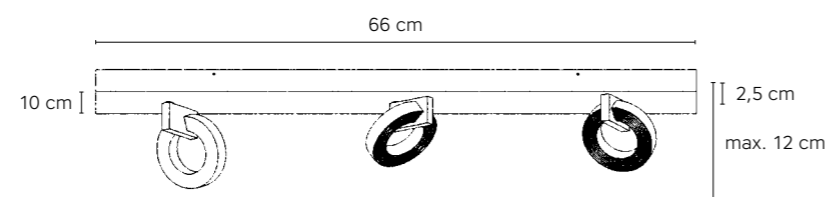
Mosru Mohiuddin 2018/2019

SONSTIGES | FEATURES

TRIAC dimmbar;
Lichtelemente dreh-/kipubar
TRIAC dimmable; light elements
tiltable, rotatable

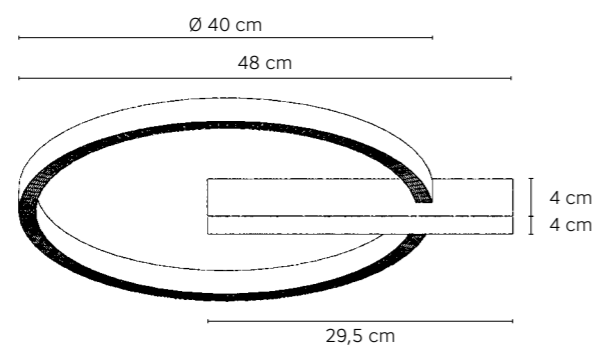
SMART HOME optional | optionally

077 000 00 Casambi Modul



	KORPUS CASE	
RING OBERFLÄCHEN RING SURFACES	Alum. geschliffen smoothed alum.	schwarz black
● bronze eloxal anodized bronze	250	251
● aluminium eloxal anodized aluminium	886	893
● taupe eloxal anodized taupe	889	895
● anthrazit eloxal anodized anthracite	890	896
● gold eloxal anodized gold	905	906





MIDNIGHT®

WAND-/ DECKENLEUCHE | WALL / CEILING LAMP
... 802 09

LEUCHTMITTEL | LAMP

Lumen cpl.: 2.380 lm @ 2.700 K / Ra90
Watt cpl.: 15
EEK / EEC: E

DESIGN

Mosru Mohiuddin 2018/2019

SONSTIGES | FEATURES

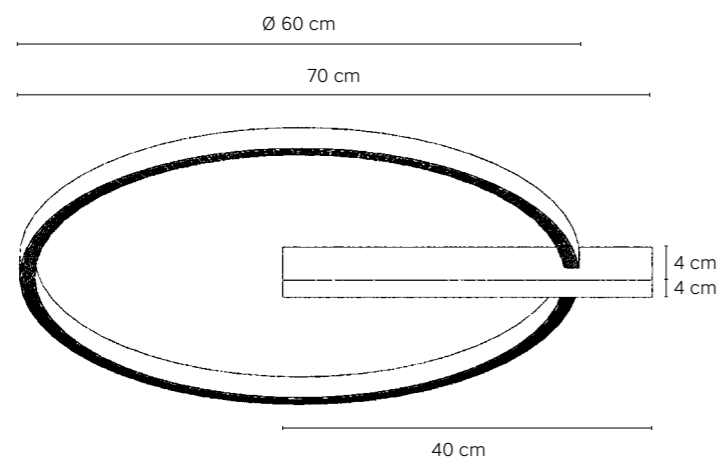
TRIAC dimmbar | TRIAC dimmable

SMART HOME optional | optionally

077 000 00 Casambi Modul

RING OBERFLÄCHEN RING SURFACES	KORPUS CASE	
	Alum. geschliffen smoothed alum.	schwarz black
● bronze eloxal anodized bronze	250	251
● aluminium eloxal anodized aluminium	886	893
● taupe eloxal anodized taupe	889	895
● anthrazit eloxal anodized anthracite	890	896
● gold eloxal anodized gold	905	906





MIDNIGHT®

WAND-/ DECKENLEUCHE | WALL / CEILING LAMP

... 803 09

LEUCHTMITTEL | LAMP

Lumen cpl.: 3.564 lm @ 2.700 K / Ra90

Watt cpl.: 23

EEK / EEC: E

DESIGN

Mosru Mohiuddin 2018/2019

SONSTIGES | FEATURES

TRIAC dimmbar | TRIAC dimmable

SMART HOME optional | optionally











077 000 00 Casambi Modul

RING OBERFLÄCHEN RING SURFACES	KORPUS CASE	
	Alum. geschliffen smoothed alum.	schwarz black
● bronze eloxal anodized bronze	250	251
● aluminium eloxal anodized aluminium	886	893
● taupe eloxal anodized taupe	889	895
● anthrazit eloxal anodized anthracite	890	896
● gold eloxal anodized gold	905	906



MIDNIGHT OBERFLÄCHEN | SURFACES

MIDNIGHT UND CASAMBI | MIDNIGHT AND CASAMBI

RINGE RINGS	KORPUS CASE	
	Aluminium (geschliffen) (smoothed) aluminium	schwarz black
bronze eloxal anodized bronze	 250	 251
aluminium eloxal anodized aluminium	 886	 893
taupe eloxal anodized taupe	 889	 895
anthrazit eloxal anodized anthracite	 890	 896
gold eloxal anodized gold	 905	 906

MIDNIGHT UND CASAMBI | MIDNIGHT AND CASAMBI

Casambi ist für alle Bereiche sinnvoll, in denen Sie Leuchten einfach, sicher und komfortabel steuern möchten. Die kostenlos erhältliche Casambi App ist einfach und intuitiv gestaltet. Die Kommunikation zwischen Ihrem Smart Media Gerät und Ihren Leuchten erfolgt über Bluetooth. Als smarte Technik bietet Ihnen Casambi u.a. die Möglichkeit, individuelle Lichtszenen zu definieren und/oder Ihre Leuchten über einen Timer zu bestimmten Zeiten zu schalten. Besonders bedienerfreundlich: Durch das Anlegen einer Leuchtengruppe in der Casambi App können bei mehreren MIDNIGHT Hängeleuchten (auch bei "double"-Versionen) alle Pendel gemeinsam angesteuert werden.

Casambi is useful for all areas where you want to control luminaires simply, safely and conveniently. The Casambi app, which is available free of charge, is designed to be simple and intuitive. Communication between your Smart Media device and your luminaires takes place via Bluetooth. As smart technology, Casambi offers you, among other things, the possibility to define individual light scenes and/or to switch your luminaires at specific times via a timer. Particularly user-friendly: by creating a lighting group in the Casambi app, you can control all the MIDNIGHT pendant lights (including the "double" versions) simultaneously.

Nutzen Sie ESCALE MIDNIGHT Leuchten mit der innovativen Casambi Technik und erleben Sie Ihre Räume in neuem Licht. Für weitere Informationen in diesem Zusammenhang wenden Sie sich bitte an Ihren kompetenten Leuchtenfachhändler vor Ort.

Use ESCALE MIDNIGHT luminaires with the innovative Casambi technology and experience your rooms in a new light. For further information in this context, please contact your competent local luminaire dealer.

MIDNIGHT Pendelleuchten
MIDNIGHT hanging lamp

- ... 915 00
- ... 917 00
- ... 958 00
- ... 968 00
- ... 978 00



Bedienung per Taster und/oder über integriertes Casambi-Modul (Bluetooth, Casambi-App) | Operated via push-button and/or via the integrated Casambi module (Bluetooth, Casambi app)

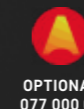
MIDNIGHT Tech Spot · pro
... 610 00



Bedienung per Taster und/oder über integriertes Casambi-Modul (Bluetooth, Casambi-App) | Operated via push-button and/or via the integrated Casambi module (Bluetooth, Casambi app)

MIDNIGHT spots

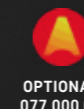
- ... 000 09
- ... 600 09
- ... 602 09
- ... 603 09



Das optional erhältliche Casambi-Modul ermöglicht das Dimmen auch per handelsüblichem Wandschalter und/oder Bedienung via Bluetooth (Casambi-App) The optional Casambi module also allows dimming using a standard wall switch and/or via Bluetooth (Casambi app)

Midnight Deckenleuchte
Midnight ceiling lights

- ... 802 09
- ... 803 09



Das optional erhältliche Casambi-Modul ermöglicht das Dimmen auch per handelsüblichem Wandschalter und/oder Bedienung via Bluetooth (Casambi-App) The optional Casambi module also allows dimming using a standard wall switch and/or via Bluetooth (Casambi app)

· pro Sortiment | assortment

· pro SERIEN

Alternativ zu den optisch analogen „home“ Varianten, die wir inkl. Versorger, mit definierter Lichtfarbe und TRIAC-dimmbar anbieten (siehe Katalog ab Seite: 28 bzw. 68) werden sämtliche Leuchten unserer neuen ·pro Serien grundsätzlich ohne Versorger und mit variabel einstellbarer Lichtfarbe und Helligkeit geliefert (Ausnahmen: MIDNIGHT Tech-Spot ·pro, BLADE Spot ·pro & BLADE O'Clock ·pro).

Abhängig von Kundenwunsch und-/oder ggf. vorhandenem Lichtsteuerungssystem wird zu diesen Leuchten aus 2 alternativen Versorgungseinheiten basierend auf Casambi (Bluetooth) oder DALI (KNX) – optional – die individuell passende Versorgungs-Technik ausgewählt.

Damit können sowohl Bedienkomfort als auch Dimmergebnis von Einzeleuchte und-/oder Leuchtengruppe auf ein annähernd perfektes Niveau angepasst werden.

In Verbindung mit den ausgewählten Versorgungseinheiten ist es möglich, sowohl die Lichtfarbe als auch die Helligkeit der Leuchte stufenlos und getrennt zwischen Ober-/Unterlicht, bzw. Innen-/Außenlicht zu regeln.

Gleichzeitig werden durch den sekundärseitigen Einsatz der Versorger unerwünschte Nebeneffekte wie flackern/summen/brummen/etc. und asynchrone Schalt-/Dimmeffekte beim Verwenden mehrerer Leuchten/Leuchtengruppen auf ein Minimum reduziert. Und selbstverständlich können auch bei ·pro mehrere Leuchten über nur 1 Stromanschluss elektrifiziert und mit den passenden Komponenten verbunden werden.

Besondere Leuchten mit besonders anspruchsvoller Technik werden erst durch kompetente Planung und handwerklich perfekte Ausführung zum wirklichen Mehr-Wert für den Anwender. Bitte kontaktieren Sie deshalb einen Licht-/Leuchten Fachmann Ihres Vertrauens, um die erforderlichen Komponenten sorgfältig auf den jeweiligen Bedarf abzustimmen.

Gerne unterstützen wir Sie in diesem Zusammenhang – wenn gewünscht – mit einem entsprechenden Händlerverweis.

· pro SERIES

As an alternative to the optically analogue „home“ versions, which we offer including power supply, with defined light colour and TRIAC dimmable (see catalogue from page: 28 or 68), all luminaires of our new ·pro series are always supplied without power supply and with variably adjustable light colour and brightness (Exceptions: MIDNIGHT Tech-Spot ·pro, BLADE Spot ·pro & BLADE O'Clock ·pro)

Depending on the customer's requirements and/or the existing lighting control system, the individually suitable supply technology is selected from 2 alternative supply units based on Casambi (Bluetooth) or DALI (KNX).

In this way, both operating convenience and dimming result of individual luminaire and/or luminaire group can be adjusted to an almost perfect level.

In conjunction with the selected supply units, it is possible, among other things, to individually adjust the light colour of the luminaire(s) and to separately switch/dim upper/lower light.

At the same time, the use of the supply units on the secondary side reduces undesirable side effects such as flickering/humming/etc. and asynchronous switching/dimming effects to a minimum when using several luminaires/luminaire groups. And of course, with ·pro, several luminaires can also be electrified via only 1 power connection and connected to the appropriate components.

Special luminaires with particularly sophisticated technology only become a real added value for the user through competent planning and perfect craftsmanship. Therefore, please contact a lighting/lighting specialist you trust to carefully match the required components to your specific needs.

We will be happy to support you in this context - if desired - with a corresponding dealer reference.

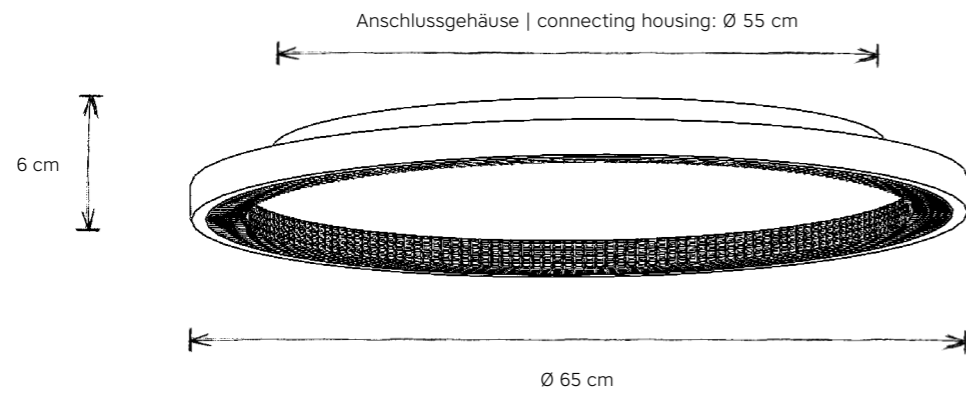
LOUD . PRO

» Wenn man Design gut macht, wird es unsichtbar.
When design is done well, it becomes invisible.«

MASSIMO VIGNELLI, GRAFIKER UND INDUSTRIEDESIGNER



Bitte
Versorgungs-
kit auswählen!!!
Please
select a
supply kit!!!



LOUD · PRO

WAND-/ DECKENLEUCHE | WALL / CEILING LAMP

- 142 813 00 aluminium matt | matt aluminium
- 143 813 00 weiß | white
- 144 813 00 schwarz | black
- 145 813 00 bronze | bronze

Innenring: weiß | Inner ring: white

LEUCHTMITTEL | LAMP

uplight: 3.696 lm @ 2.300 K / 4.032 lm @ 4.000 K
 downlight: 8.800 lm @ 2.300 K / 9.600 lm @ 4.000 K
 Lumen cpl.: 12.496 lm @ 2.300 K / 13.632 lm @ 4.000 K / Watt cpl.: 105 / Ra 95
 EEK | EEC: E

DESIGN

badela & Mosru Mohiuddin 2022

SONSTIGES | FEATURES

Ober-/ Unterlicht getrennt schaltbar, getrennt stufenlos dimm-/ farbsteuerbar, Lieferung erfolgt ohne EVG - bitte Versorgungs-Kit auswählen! | Upper/lower light separately switchable, separately infinitely dimmable/colour controllable, delivery without ECG - please select supply kit!

VERSORGUNGSKITS | SUPPLY KITS erforderlich | necessary

- 081 000 00 Casambi 2/4K sekundär Modul
- 083 000 00 Dali DT8 2/4K sekundär Modul

BEDIENUNG | HANDLING



Versorgungs-Kit frei wählbar
supply kit of your choice



ERWEITERN SIE IHRE MÖGLICHKEITEN MIT · PRO! | EXPAND YOUR POSSIBILITIES WITH · PRO!

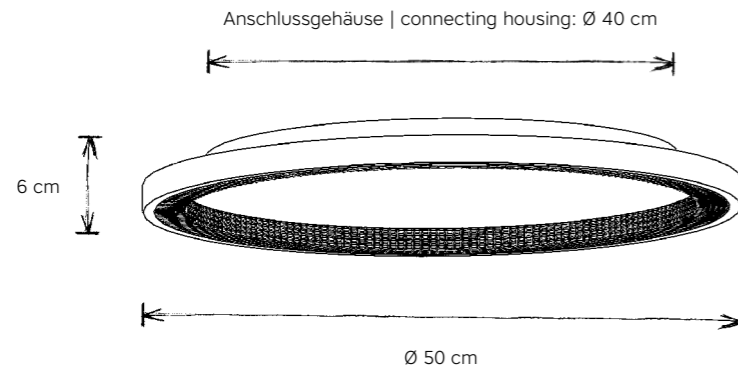
DIMMEN UND FARBSTEUERUNG

Ober- und Unterlicht getrennt schaltbar, separat stufenlos dimm- und farbsteuerbar. Das ·pro-Lichtsteuerungssystem ermöglicht ein synchrones Schalten und flickerfreies Dimmen bei Leuchten-Gruppen. **DIM AND COLOUR CONTROL:** uplight and downlight can be switched on and off independently and are individually dimmable and colour-adjustable. The ·pro lighting control system enables synchronous switching and flicker-free dimming for groups of lights.

SMART HOME

Komfortable Bedienung: Je nach individuellem Kundenwunsch oder vorhandenem Lichtsteuerungssystem stehen zwei alternative Versorgungseinheiten zur Auswahl – steuerbar über Casambi (Bluetooth) oder DALI (KNX). Convenient operation: Depending on individual customer requirements or the existing lighting control system, there are two alternative supply units to choose from – controllable via Casambi (Bluetooth) or DALI (KNX).

Bitte
Versorgungs-
kit auswählen!!!
Please
select a
supply kit!!!



LOUD · PRO

WAND-/ DECKENLEUCHE | WALL / CEILING LAMP

- 142 812 00 aluminium matt | matt aluminium
- 143 812 00 weiß | white
- 144 812 00 schwarz | black
- 145 812 00 bronze | bronze

Innenring: weiß | Inner ring: white

LEUCHTMITTEL | LAMP

uplight: 2.728 lm @ 2.300 K / 2.976 lm @ 4.000 K
 downlight: 6.864 lm @ 2.300 K / 7.488 lm @ 4.000 K
 Lumen cpl.: 9.592 lm @ 2.300 K / 10.464 lm @ 4.000 K / Watt cpl.: 80 / Ra 95
 EEK | EEC: E

DESIGN

badela & Mosru Mohiuddin 2022

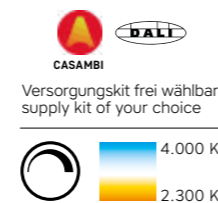
SONSTIGES | FEATURES

Ober-/ Unterlicht getrennt schaltbar, getrennt stufenlos dimm-/ farbsteuerbar, Lieferung erfolgt ohne EVG - bitte Versorgungs-Kit auswählen! | Upper/lower light separately switchable, separately infinitely dimmable/colour controllable, delivery without ECG - please select supply kit!

VERSORGUNGSKITS | SUPPLY KITS erforderlich | necessary

- 081 000 00 Casambi 2/4K sekundär Modul
- 083 000 00 Dali DT8 2/4K sekundär Modul

BEDIENUNG | HANDLING



ERWEITERN SIE IHRE MÖGLICHKEITEN MIT · PRO! | EXPAND YOUR POSSIBILITIES WITH · PRO!

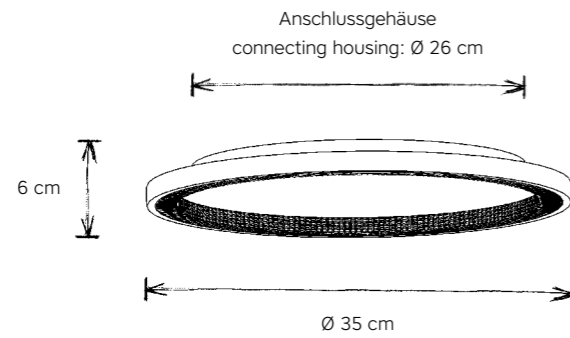
DIMMEN UND FARBSTEUERUNG

Ober- und Unterlicht getrennt schaltbar, separat stufenlos dimm- und farbsteuerbar. Das ·pro-Lichtsteuerungssystem ermöglicht ein synchrones Schalten und flickerfreies Dimmen bei Leuchten-Gruppen.
DIM AND COLOUR CONTROL: uplight and downlight can be switched on and off independently and are individually dimmable and colour-adjustable. The ·pro lighting control system enables synchronous switching and flicker-free dimming for groups of lights.

SMART HOME

Komfortable Bedienung: Je nach individuellem Kundenwunsch oder vorhandenem Lichtsteuerungssystem stehen zwei alternative Versorgungseinheiten zur Auswahl – steuerbar über Casambi (Bluetooth) oder DALI (KNX).
 Convenient operation: Depending on individual customer requirements or the existing lighting control system, there are two alternative supply units to choose from – controllable via Casambi (Bluetooth) or DALI (KNX).

Bitte
Versorgungs-
kit auswählen!!!
Please
select a
supply kit!!!



LOUD · PRO

WAND-/ DECKENLEUCHTE | WALL / CEILING LAMP

142 811 00 aluminium matt | matt aluminium

143 811 00 weiß | white

144 811 00 schwarz | black

145 811 00 bronze | bronze

Innenring: weiß | Inner ring: white

LEUCHTMITTEL | LAMP

uplight: 1.760 lm @ 2.300 K / 1.920 lm @ 4.000 K

downlight: 4.752 lm @ 2.300 K / 5.184 lm @ 4.000 K

Lumen cpl.: 6.512 lm @ 2.300 K / 7.104 lm @ 4.000 K / Watt cpl.: 55 / Ra 95

EEK | EEC: E

DESIGN

badela & Mosru Mohiuddin 2022

SONSTIGES | FEATURES

Ober-/ Unterlicht getrennt schaltbar, getrennt stufenlos dimm-/ farbsteuerbar, Lieferung erfolgt ohne EVG - bitte Versorgungs-Kit auswählen! | Upper/lower light separately switchable, separately infinitely dimmable/colour controllable, delivery without ECG - please select supply kit!

VERSORGUNGSKITS | SUPPLY KITS erforderlich | necessary

081 000 00 Casambi 2/4K sekundär Modul

086 000 00 Dali DT8 2/4K sekundär Modul

BEDIENUNG | HANDLING



Versorgungs-Kit frei wählbar
supply kit of your choice



ERWEITERN SIE IHRE MÖGLICHKEITEN MIT · PRO! | EXPAND YOUR POSSIBILITIES WITH · PRO!

DIMMEN UND FARBSTEUERUNG

Ober- und Unterlicht getrennt schaltbar, separat stufenlos dimm- und farbsteuerbar. Das ·pro-Lichtsteuerungssystem ermöglicht ein synchrones Schalten und flickerfreies Dimmen bei Leuchten-Gruppen.

DIM AND COLOUR CONTROL: uplight and downlight can be switched on and off independently and are individually dimmable and colour-adjustable. The ·pro lighting control system enables synchronous switching and flicker-free dimming for groups of lights.

SMART HOME

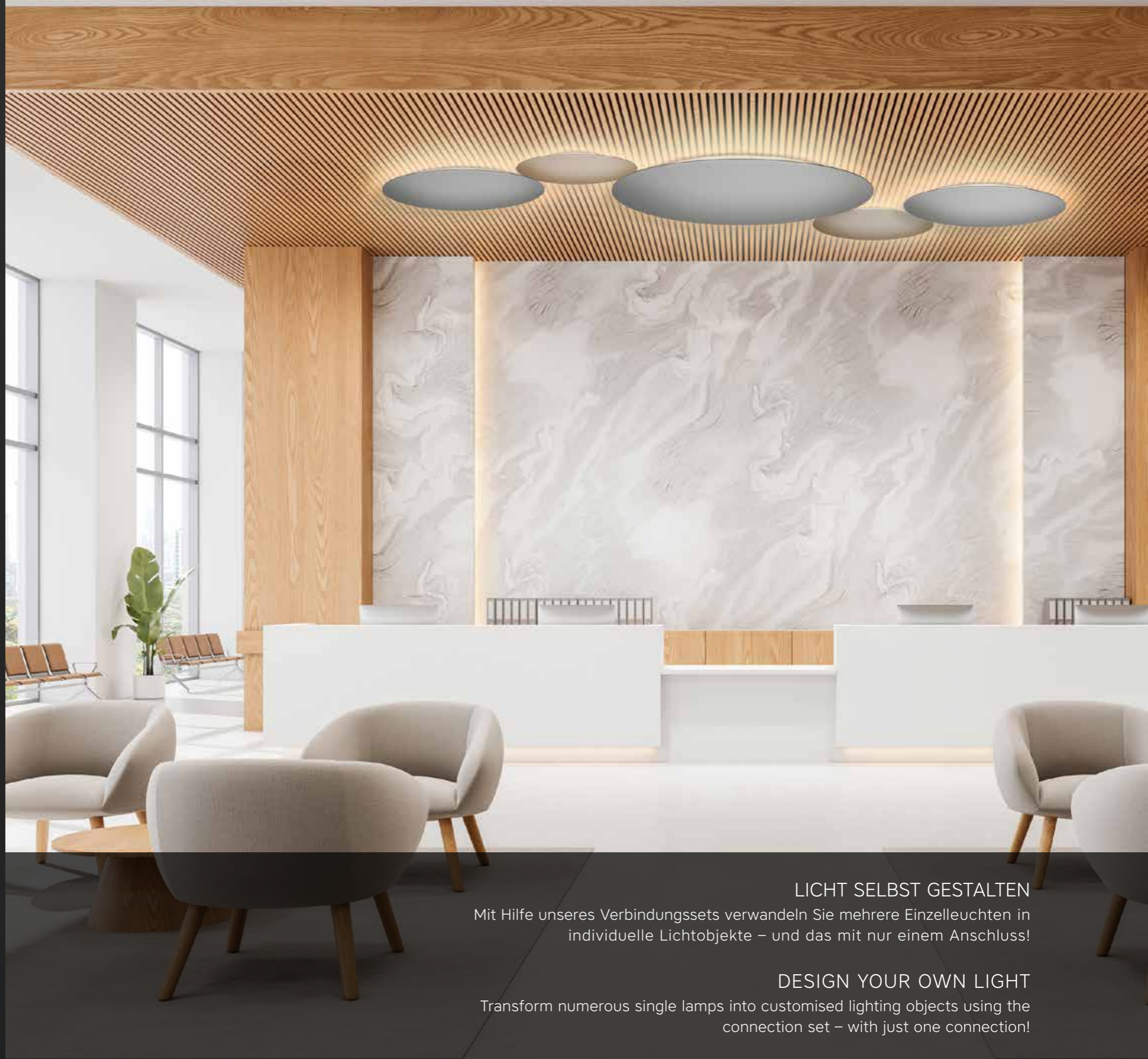
Komfortable Bedienung: Je nach individuellem Kundenwunsch oder vorhandenem Lichtsteuerungssystem stehen zwei alternative Versorgungseinheiten zur Auswahl – steuerbar über Casambi (Bluetooth) oder DALI (KNX).

Convenient operation: Depending on individual customer requirements or the existing lighting control system, there are two alternative supply units to choose from – controllable via Casambi (Bluetooth) or DALI (KNX).

BLADE . PRO

» Weniger ist mehr. | Less is more.«

MIES VAN DER ROHE, ARCHITEKT

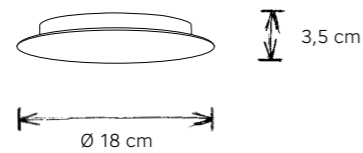


LICHT SELBST GESTALTEN

Mit Hilfe unseres Verbindungssets verwandeln Sie mehrere Einzelleuchten in individuelle Lichtobjekte – und das mit nur einem Anschluss!

DESIGN YOUR OWN LIGHT

Transform numerous single lamps into customised lighting objects using the connection set – with just one connection!



BLADE · PRO

BLADE · pro 18 cm
WAND-/ DECKENLEUCHE | WALL / CEILING LAMP
 ... 611 00

LEUCHTMITTEL | LAMP
 LED-Band – 6,6 W cpl.
 792 lm @ 2.300 K / 864 @ 4.000 K / Ra >95
 EEK | EEC: E

DESIGN
 badela 2020

SONSTIGES | FEATURES
 stufenlos dimm-/ farbsteuerbar
 continuously dimmable, colour controllable

Lieferung erfolgt ohne EVG! BLADE pro 18 cm kann nur in eine Leuchten-
 gruppe integriert werden, da das Versorgungskit (siehe auch Tabelle S. 184)
 nicht platziert werden kann. | Delivery without EVG! BLADE pro 18 cm can
 only be integrated into a luminaire group, as the supply kit (see also table p.
 184) cannot be placed.

ZUBEHÖR | ACCESSORY optional | optionally
688 001 00 Verbindungsset primär | primary connecting element
688 011 00 Verbindungsset sekundär | secondary connecting element
688 013 00 Verbindungsset Dali | Dali connecting element

BEDIENUNG | HANDLING



Versorgung nur über
 BLADE Gruppe möglich!
 Supply is only possible via
 a BLADE group!



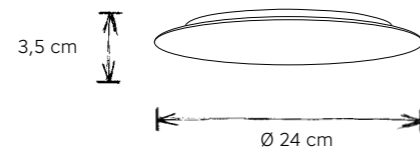
OBERFLÄCHEN SURFACES	ARTIKELNUMMER ARTICLE NUMBER	OBERFLÄCHEN SURFACES	ARTIKELNUMMER ARTICLE NUMBER
● schwarz black	105	● Betonoptik concrete look	690
● bronze bronze	114	● Blattgold gold leaf	866
● silber eloxiert anodized silver	688	● taupe eloxiert anodized taupe	867
○ weiß white	689	● anthrazit DB 703 anthracite	868



ERWEITERN SIE IHRE MÖGLICHKEITEN MIT · PRO! | EXPAND YOUR POSSIBILITIES WITH · PRO!

Das ·pro-Lichtsteuerungssystem ermöglicht zusätzlich zur stu-
 fenlosen Steuerung der Lichtfarbe eine besonders ruhige, prä-
 zise und harmonische Lichtsteuerung – für perfekt abgestimmte
 Schalt- und Dimmeffekte innerhalb einer BLADE-Gruppe.
 In addition to offering stepless control of light colour, the ·pro
 lighting control system enables exceptionally smooth, precise and
 harmonious lighting control – for perfectly coordinated switching
 and dimming effects within a BLADE group.

Komfortable Bedienung via Smart Home: Je nach individuellem
 Kundenwunsch oder vorhandenem Lichtsteuerungssystem ste-
 hen zwei alternative Versorgungseinheiten zur Auswahl – steuer-
 bar über Casambi (Bluetooth) oder DALI (KNX).
 Convenient control via smart home: depending on individual
 customer requirements or the existing lighting control system,
 there are two alternative power supply units to choose from –
 controllable via Casambi (Bluetooth) or DALI (KNX).



BLADE · PRO

BLADE · pro 24 cm
WAND-/ DECKENLEUCHE | WALL / CEILING LAMP
 ... 612 00

LEUCHTMITTEL | LAMP
 LED-Band – 9,6 W cpl.
 1.144 lm @ 2.300 K / 1.248 @ 4.000 K / Ra >95
 EEK | EEC: E

DESIGN
 badela 2020

SONSTIGES | FEATURES
 stufenlos dimm-/ farbsteuerbar
 continuously dimmable, colour controllable

Lieferung erfolgt ohne EVG! BLADE pro 24 cm kann nur in eine Leuchten-
 gruppe integriert werden, da das Versorgungskit (siehe auch Tabelle S. 184)
 nicht platziert werden kann. | Delivery without EVG! BLADE pro 24 cm can
 only be integrated into a luminaire group, as the supply kit (see also table p.
 184) cannot be placed.

ZUBEHÖR | ACCESSORY optional | optionally
688 001 00 Verbindungsset primär | primary connecting element
688 011 00 Verbindungsset sekundär | secondary connecting element
688 013 00 Verbindungsset Dali | Dali connecting element

BEDIENUNG | HANDLING



Versorgung nur über
 BLADE Gruppe möglich!
 Supply is only possible via
 a BLADE group!



OBERFLÄCHEN SURFACES	ARTIKELNUMMER ARTICLE NUMBER	OBERFLÄCHEN SURFACES	ARTIKELNUMMER ARTICLE NUMBER
● schwarz black	105	● Betonoptik concrete look	690
● bronze bronze	114	● Blattgold gold leaf	866
● silber eloxiert anodized silver	688	● taupe eloxiert anodized taupe	867
○ weiß white	689	● anthrazit DB 703 anthracite	868

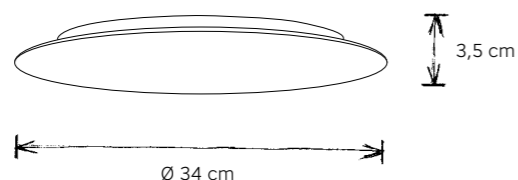


ERWEITERN SIE IHRE MÖGLICHKEITEN MIT · PRO! | EXPAND YOUR POSSIBILITIES WITH · PRO!

Das ·pro-Lichtsteuerungssystem ermöglicht zusätzlich zur stufenlosen Steuerung der Lichtfarbe eine besonders ruhige, präzise und harmonische Lichtsteuerung – für perfekt abgestimmte Schalt- und Dimmeffekte innerhalb einer BLADE-Gruppe. In addition to offering stepless control of light colour, the ·pro lighting control system enables exceptionally smooth, precise and harmonious lighting control – for perfectly coordinated switching and dimming effects within a BLADE group.

Komfortable Bedienung via Smart Home: Je nach individuellem Kundenwunsch oder vorhandenem Lichtsteuerungssystem stehen zwei alternative Versorgungseinheiten zur Auswahl – steuerbar über Casambi (Bluetooth) oder DALI (KNX). Convenient control via smart home: depending on individual customer requirements or the existing lighting control system, there are two alternative power supply units to choose from – controllable via Casambi (Bluetooth) or DALI (KNX).

Bitte
Versorgungskit
auswählen!!!
Please
select a
supply kit!!!



BLADE · PRO

BLADE · pro 34 cm
WAND-/ DECKENLEUCHE | WALL / CEILING LAMP
... 811 00

LEUCHTMITTEL | LAMP
LED-Band – 15 W cpl.
1.760 lm @ 2.300 K / 1.920 @ 4.000 K / Ra >95
EEK | EEC: E

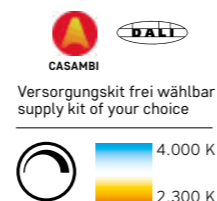
DESIGN
badela 2019

SONSTIGES | FEATURES
stufenlos dimm-/ farbsteuerbar
Lieferung erfolgt ohne EVG - bitte Versorgungskit wählen!
continuously dimmable, colour controllable
Delivery without EVG - please select supply kit!

VERSORGUNGSKITS | SUPPLY KITS erforderlich | necessary
081 000 00 Casambi 2/4K sekundär Modul
083 000 00 Dali DT8 2/4K sekundär Modul

ZUBEHÖR | ACCESSORY optional | optionally
688 001 00 Verbindungsset primär | primary connecting element
688 011 00 Verbindungsset sekundär | secondary connecting element
688 013 00 Verbindungsset Dali | Dali connecting element

BEDIENUNG | HANDLING



OBERFLÄCHEN SURFACES	ARTIKELNUMMER ARTICLE NUMBER	OBERFLÄCHEN SURFACES	ARTIKELNUMMER ARTICLE NUMBER
● schwarz black	105	● Betonoptik concrete look	690
● bronze bronze	114	● Blattgold gold leaf	866
● silber eloxiert anodized silver	688	● taupe eloxiert anodized taupe	867
○ weiß white	689	● anthrazit DB 703 anthracite	868

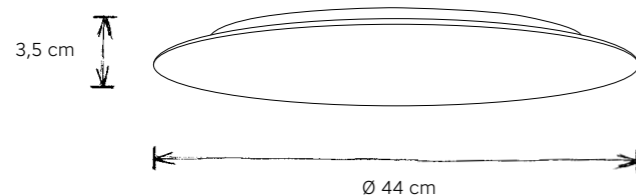


ERWEITERN SIE IHRE MÖGLICHKEITEN MIT · PRO! | EXPAND YOUR POSSIBILITIES WITH · PRO!

Das ·pro-Lichtsteuerungssystem ermöglicht zusätzlich zur stufenlosen Steuerung der Lichtfarbe eine besonders ruhige, präzise und harmonische Lichtsteuerung – für perfekt abgestimmte Schalt- und Dimmeffekte innerhalb einer BLADE-Gruppe. In addition to offering stepless control of light colour, the ·pro lighting control system enables exceptionally smooth, precise and harmonious lighting control – for perfectly coordinated switching and dimming effects within a BLADE group.

Komfortable Bedienung via Smart Home: Je nach individuellem Kundenwunsch oder vorhandenem Lichtsteuerungssystem stehen zwei alternative Versorgungseinheiten zur Auswahl – steuerbar über Casambi (Bluetooth) oder DALI (KNX). Convenient control via smart home: depending on individual customer requirements or the existing lighting control system, there are two alternative power supply units to choose from – controllable via Casambi (Bluetooth) or DALI (KNX).

Bitte
Versorgungskit
auswählen!!!
Please
select a
supply kit!!!



BLADE · PRO

BLADE · pro 44 cm
WAND-/ DECKENLEUCHE | WALL / CEILING LAMP
... 812 00

LEUCHTMITTEL | LAMP
LED-Band – 18,5 W cpl.
2.200 lm @ 2.300 K / 2.400 @ 4.000 K / Ra >95
EEK | EEC: E

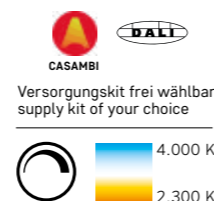
DESIGN
badela 2019

SONSTIGES | FEATURES
stufenlos dimm-/ farbsteuerbar
Lieferung erfolgt ohne EVG - bitte Versorgungskit wählen!
continuously dimmable, colour controllable
Delivery without EVG - please select supply kit!

VERSORGUNGSKITS | SUPPLY KITS erforderlich | necessary
081 000 00 Casambi 2/4K sekundär Modul
083 000 00 Dali DT8 2/4K sekundär Modul

ZUBEHÖR | ACCESSORY optional | optionally
688 001 00 Verbindungsset primär | primary connecting element
688 011 00 Verbindungsset sekundär | secondary connecting element
688 013 00 Verbindungsset Dali | Dali connecting element

BEDIENUNG | HANDLING



OBERFLÄCHEN SURFACES	ARTIKELNUMMER ARTICLE NUMBER	OBERFLÄCHEN SURFACES	ARTIKELNUMMER ARTICLE NUMBER
● schwarz black	105	● Betonoptik concrete look	690
● bronze bronze	114	● Blattgold gold leaf	866
● silber eloxiert anodized silver	688	● taupe eloxiert anodized taupe	867
○ weiß white	689	● anthrazit DB 703 anthracite	868

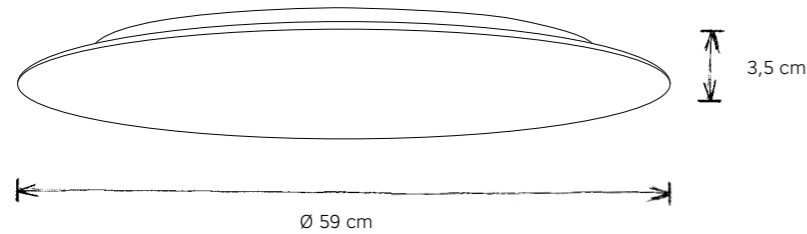


ERWEITERN SIE IHRE MÖGLICHKEITEN MIT · PRO! | EXPAND YOUR POSSIBILITIES WITH · PRO!

Das ·pro-Lichtsteuerungssystem ermöglicht zusätzlich zur stufenlosen Steuerung der Lichtfarbe eine besonders ruhige, präzise und harmonische Lichtsteuerung – für perfekt abgestimmte Schalt- und Dimmeffekte innerhalb einer BLADE-Gruppe. In addition to offering stepless control of light colour, the ·pro lighting control system enables exceptionally smooth, precise and harmonious lighting control – for perfectly coordinated switching and dimming effects within a BLADE group.

Komfortable Bedienung via Smart Home: Je nach individuellem Kundenwunsch oder vorhandenem Lichtsteuerungssystem stehen zwei alternative Versorgungseinheiten zur Auswahl – steuerbar über Casambi (Bluetooth) oder DALI (KNX). Convenient control via smart home: depending on individual customer requirements or the existing lighting control system, there are two alternative power supply units to choose from – controllable via Casambi (Bluetooth) or DALI (KNX).

Bitte
Versorgungskit
auswählen!!!
Please
select a
supply kit!!!



BLADE · PRO

BLADE · pro 59 cm
WAND-/ DECKENLEUCHE | WALL / CEILING LAMP
... 813 00

LEUCHTMITTEL | LAMP
LED-Band – 28 W cpl.
3.344 lm @ 2.300 K / 3.648 @ 4.000 K / Ra >95
EEK | EEC: E

DESIGN
badela 2019

SONSTIGES | FEATURES
stufenlos dimm-/ farbsteuerbar
Lieferung erfolgt ohne EVG - bitte Versorgungskit wählen!
continuously dimmable, colour controllable
Delivery without EVG - please select supply kit!

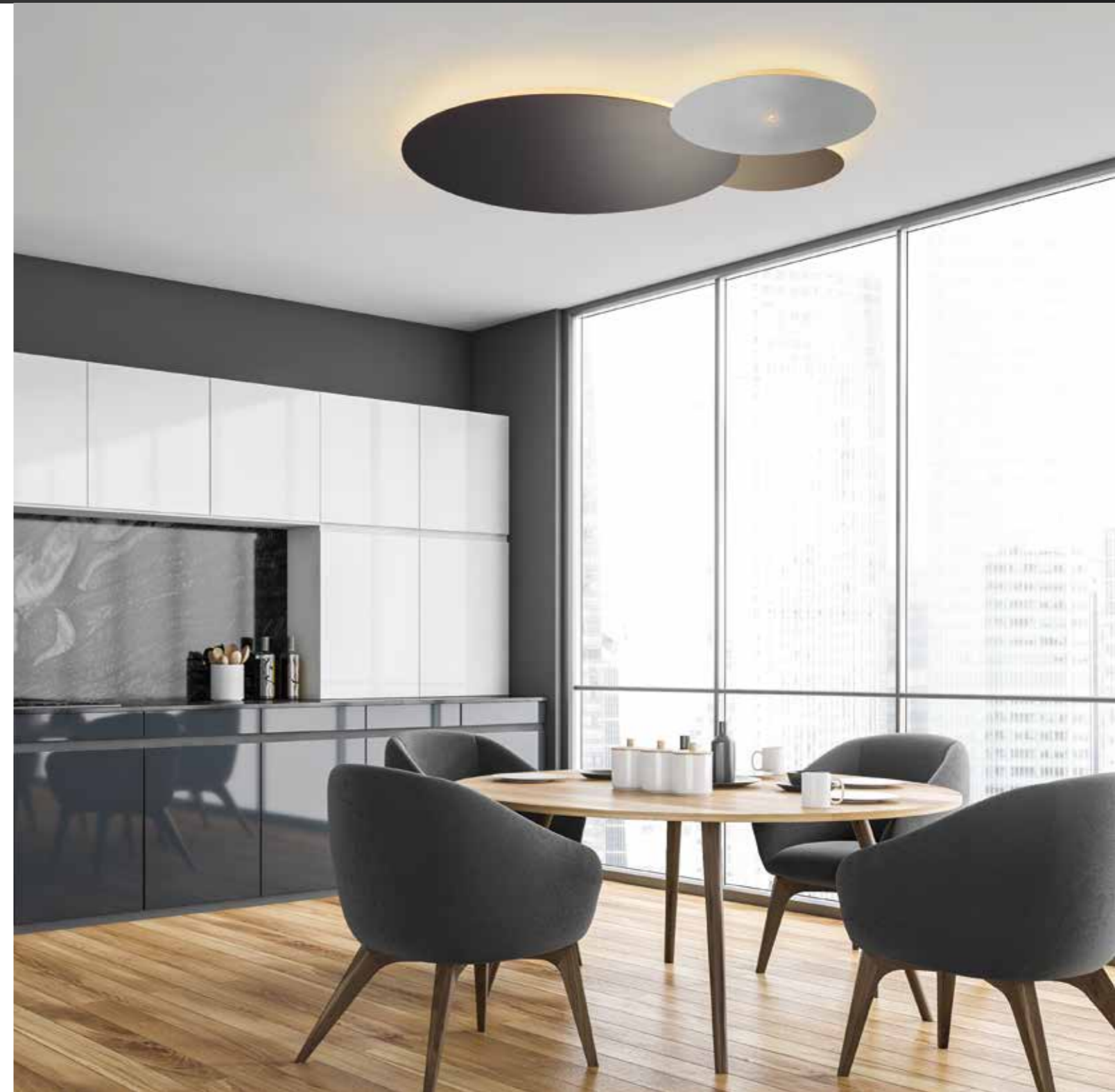
VERSORGUNGSKITS | SUPPLY KITS erforderlich | necessary
081 000 00 Casambi 2/4K sekundär Modul
083 000 00 Dali DT8 2/4K sekundär Modul

ZUBEHÖR | ACCESSORY optional | optionally
688 001 00 Verbindungsset primär | primary connecting element
688 011 00 Verbindungsset sekundär | secondary connecting element
688 013 00 Verbindungsset Dali | Dali connecting element

BEDIENUNG | HANDLING



OBERFLÄCHEN SURFACES	ARTIKELNUMMER ARTICLE NUMBER	OBERFLÄCHEN SURFACES	ARTIKELNUMMER ARTICLE NUMBER
● schwarz black	105	● Betonoptik concrete look	690
● bronze bronze	114	● Blattgold gold leaf	866
● silber eloxiert anodized silver	688	● taupe eloxiert anodized taupe	867
○ weiß white	689	● anthrazit DB 703 anthracite	868

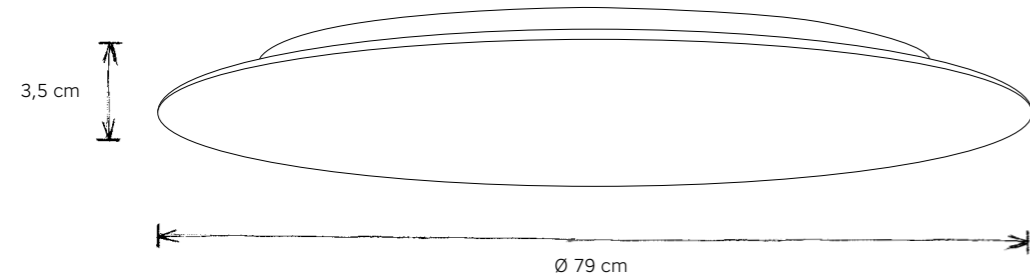


ERWEITERN SIE IHRE MÖGLICHKEITEN MIT · PRO! | EXPAND YOUR POSSIBILITIES WITH · PRO!

Das ·pro-Lichtsteuerungssystem ermöglicht zusätzlich zur stufenlosen Steuerung der Lichtfarbe eine besonders ruhige, präzise und harmonische Lichtsteuerung – für perfekt abgestimmte Schalt- und Dimmeffekte innerhalb einer BLADE-Gruppe. In addition to offering stepless control of light colour, the ·pro lighting control system enables exceptionally smooth, precise and harmonious lighting control – for perfectly coordinated switching and dimming effects within a BLADE group.

Komfortable Bedienung via Smart Home: Je nach individuellem Kundenwunsch oder vorhandenem Lichtsteuerungssystem stehen zwei alternative Versorgungseinheiten zur Auswahl – steuerbar über Casambi (Bluetooth) oder DALI (KNX). Convenient control via smart home: depending on individual customer requirements or the existing lighting control system, there are two alternative power supply units to choose from – controllable via Casambi (Bluetooth) or DALI (KNX).

Bitte
Versorgungskit
auswählen!!!
Please
select a
supply kit!!!



BLADE · PRO

BLADE · pro 79 cm
WAND-/ DECKENLEUCHE | WALL / CEILING LAMP
... 814 00

LEUCHTMITTEL | LAMP
LED-Band – 40 W cpl.
4.752 lm @ 2.300 K / 5.184 @ 4.000 K / Ra >95
EEK | EEC: E

DESIGN
badela 2019

SONSTIGES | FEATURES
stufenlos dimm-/ farbsteuerbar
Lieferung erfolgt ohne EVG - bitte Versorgungskit wählen!
continuously dimmable, colour controllable
Delivery without EVG - please select supply kit!

VERSORGUNGSKITS | SUPPLY KITS erforderlich | necessary
081 000 00 Casambi 2/4K sekundär Modul
083 000 00 Dali DT8 2/4K sekundär Modul

ZUBEHÖR | ACCESSORY optional | optionally
688 001 00 Verbindungsset primär | primary connecting element
688 011 00 Verbindungsset sekundär | secondary connecting element
688 013 00 Verbindungsset Dali | Dali connecting element

BEDIENUNG | HANDLING



OBERFLÄCHEN SURFACES	ARTIKELNUMMER ARTICLE NUMBER	OBERFLÄCHEN SURFACES	ARTIKELNUMMER ARTICLE NUMBER
● schwarz black	105	● Betonoptik concrete look	690
● bronze bronze	114	● Blattgold gold leaf	866
● silber eloxiert anodized silver	688	● taupe eloxiert anodized taupe	867
○ weiß white	689	● anthrazit DB 703 anthracite	868

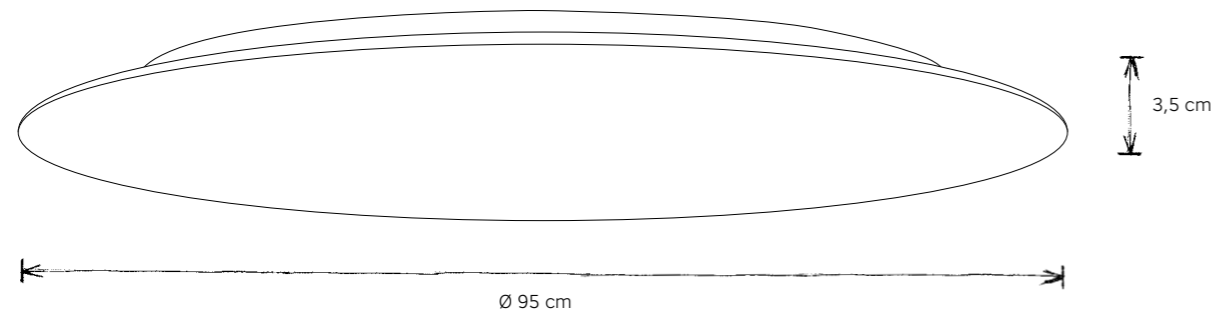


ERWEITERN SIE IHRE MÖGLICHKEITEN MIT · PRO! | EXPAND YOUR POSSIBILITIES WITH · PRO!

Das ·pro-Lichtsteuerungssystem ermöglicht zusätzlich zur stufenlosen Steuerung der Lichtfarbe eine besonders ruhige, präzise und harmonische Lichtsteuerung – für perfekt abgestimmte Schalt- und Dimmeffekte innerhalb einer BLADE-Gruppe. In addition to offering stepless control of light colour, the ·pro lighting control system enables exceptionally smooth, precise and harmonious lighting control – for perfectly coordinated switching and dimming effects within a BLADE group.

Komfortable Bedienung via Smart Home: Je nach individuellem Kundenwunsch oder vorhandenem Lichtsteuerungssystem stehen zwei alternative Versorgungseinheiten zur Auswahl – steuerbar über Casambi (Bluetooth) oder DALI (KNX). Convenient control via smart home: depending on individual customer requirements or the existing lighting control system, there are two alternative power supply units to choose from – controllable via Casambi (Bluetooth) or DALI (KNX).

Bitte
Versorgungskit
auswählen!!!
Please
select a
supply kit!!!



BLADE · PRO

BLADE · pro 95 cm
WAND-/ DECKENLEUCHE | WALL / CEILING LAMP
... 815 00

LEUCHTMITTEL | LAMP
LED-Band – 49 W cpl.
5.896 lm @ 2.300 K / 6.432 @ 4.000 K / Ra >95
EEK | EEC: E

DESIGN
badela 2021

SONSTIGES | FEATURES
stufenlos dimm-/ farbsteuerbar
Lieferung erfolgt ohne EVG - bitte Versorgungskit wählen!
continuously dimmable, colour controllable
Delivery without EVG - please select supply kit!

VERSORGUNGSKITS | SUPPLY KITS erforderlich | necessary
081 000 00 Casambi 2/4K sekundär Modul
083 000 00 Dali DT8 2/4K sekundär Modul

ZUBEHÖR | ACCESSORY optional | optionally
688 001 00 Verbindungsset primär | primary connecting element
688 011 00 Verbindungsset sekundär | secondary connecting element
688 013 00 Verbindungsset Dali | Dali connecting element

BEDIENUNG | HANDLING



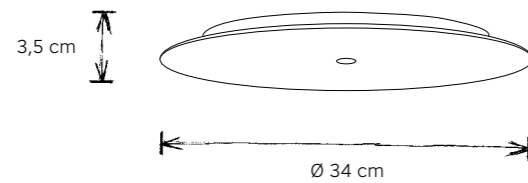
OBERFLÄCHEN SURFACES	ARTIKELNUMMER ARTICLE NUMBER	OBERFLÄCHEN SURFACES	ARTIKELNUMMER ARTICLE NUMBER
● schwarz black	105	● Betonoptik concrete look	690
● bronze bronze	114	● Blattgold gold leaf	866
● silber eloxiert anodized silver	688	● taupe eloxiert anodized taupe	867
○ weiß white	689	● anthrazit DB 703 anthracite	868



ERWEITERN SIE IHRE MÖGLICHKEITEN MIT · PRO! | EXPAND YOUR POSSIBILITIES WITH · PRO!

Das ·pro-Lichtsteuerungssystem ermöglicht zusätzlich zur stufenlosen Steuerung der Lichtfarbe eine besonders ruhige, präzise und harmonische Lichtsteuerung – für perfekt abgestimmte Schalt- und Dimmeffekte innerhalb einer BLADE-Gruppe. In addition to offering stepless control of light colour, the ·pro lighting control system enables exceptionally smooth, precise and harmonious lighting control – for perfectly coordinated switching and dimming effects within a BLADE group.

Komfortable Bedienung via Smart Home: Je nach individuellem Kundenwunsch oder vorhandenem Lichtsteuerungssystem stehen zwei alternative Versorgungseinheiten zur Auswahl – steuerbar über Casambi (Bluetooth) oder DALI (KNX). Convenient control via smart home: depending on individual customer requirements or the existing lighting control system, there are two alternative power supply units to choose from – controllable via Casambi (Bluetooth) or DALI (KNX).



BLADE SPOT · PRO

BLADE SPOT · pro 34 cm
DECKENLEUCHTE | CEILING LAMP
 ... 811 00

LEUCHTMITTEL | LAMP

LED-Band 1.760 lm @ 2.300 K / 1.920 lm @ 4.000 / Ra 95
 LED-Spot 820 lm / 2.700 K / Ra 90
 27 W cpl.
 EEK | EEC: E

DESIGN

badela 2022

SONSTIGES | FEATURES

LED-Band und Spot getrennt schalt- und dimmbar über eingebautes Casambi-Modul. LED-Band zusätzlich stufenlos farbsteuerbar.
 LED strip and spot can be switched and dimmed separately via built-in Casambi module. LED strip additionally infinitely colour-controllable.

ZUBEHÖR | ACCESSORY optional | optionally

688 001 00 Verbindungsset primär | connecting element

BEDIENUNG | HANDLING



LED-BAND



SPOT



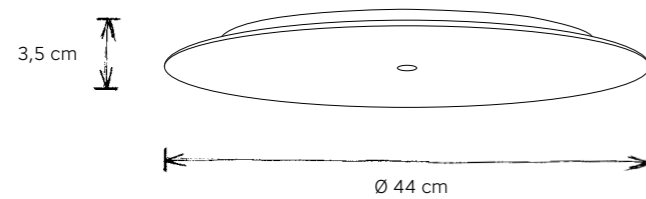
OBERFLÄCHEN SURFACES	ARTIKELNUMMER ARTICLE NUMBER	OBERFLÄCHEN SURFACES	ARTIKELNUMMER ARTICLE NUMBER
● schwarz black	150	● Betonoptik concrete look	120
● bronze bronze	151	● Blattgold gold leaf	147
● silber eloxiert anodized silver	117	● taupe eloxiert anodized taupe	148
○ weiß white	119	● anthrazit DB 703 anthracite	149



ERWEITERN SIE IHRE MÖGLICHKEITEN MIT · PRO! | EXPAND YOUR POSSIBILITIES WITH · PRO!

Das ·pro-Lichtsteuerungssystem ermöglicht eine separate Ansteuerung von indirektem Licht und Spot: beide Lichtquellen sind separat schalt- und dimmbar. Das indirekte Licht außerdem farbsteuerbar.
 Darüber hinaus wird eine besonders ruhige, präzise und harmonische Lichtsteuerung realisierbar – für perfekt abgestimmte Schalt- und Dimmeffekte innerhalb einer BLADE-Gruppe.

The ·pro lighting control system allows for separate control of indirect lighting and spotlights: both light sources can be switched on and off and dimmed independently. The indirect lighting also features colour control.
 Furthermore, it enables exceptionally smooth, precise and harmonious lighting control – ensuring perfectly coordinated switching and dimming effects within a BLADE group.



BLADE SPOT · PRO

BLADE SPOT · pro 44 cm
DECKENLEUCHTE | CEILING LAMP
 ... 812 00

LEUCHTMITTEL | LAMP

LED-Band 2.200 lm @ 2.300 K / 2.400 lm @ 4.000 / Ra 95
 LED-Spot 820 lm / 2.700 K / Ra 90
 30,5 W cpl.
 EEK | EEC: E

DESIGN

badela 2022

SONSTIGES | FEATURES

LED-Band und Spot getrennt schalt- und dimmbar über eingebautes Casambi-Modul. LED-Band zusätzlich stufenlos farbsteuerbar.
 LED strip and spot can be switched and dimmed separately via built-in Casambi module. LED strip additionally infinitely colour-controllable.

ZUBEHÖR | ACCESSORY optional | optionally

688 001 00 Verbindungsset primär | connecting element

BEDIENUNG | HANDLING



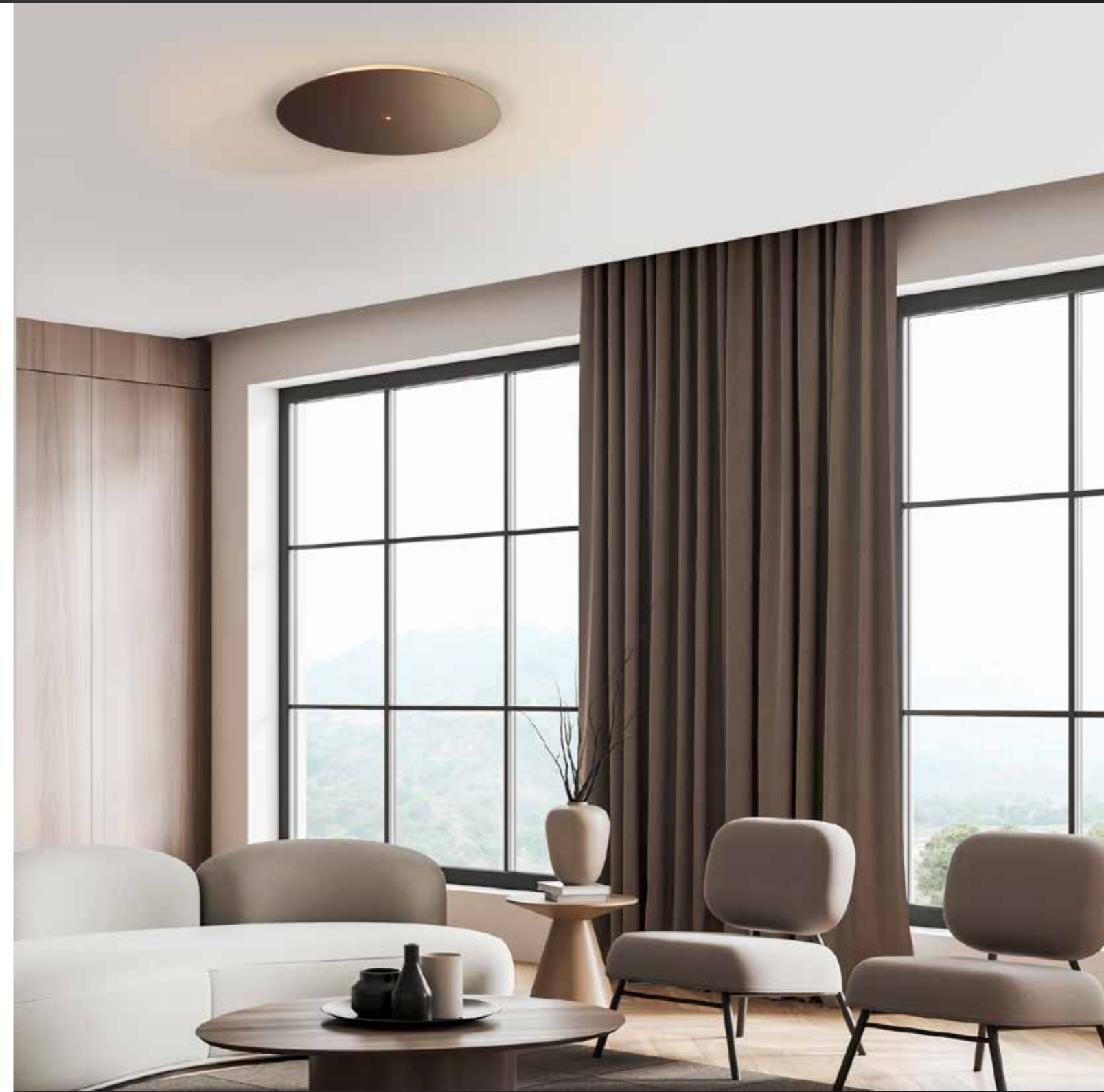
LED-BAND



SPOT



OBERFLÄCHEN SURFACES	ARTIKELNUMMER ARTICLE NUMBER	OBERFLÄCHEN SURFACES	ARTIKELNUMMER ARTICLE NUMBER
● schwarz black	150	● Betonoptik concrete look	120
● bronze bronze	151	● Blattgold gold leaf	147
● silber eloxiert anodized silver	117	● taupe eloxiert anodized taupe	148
○ weiß white	119	● anthrazit DB 703 anthracite	149

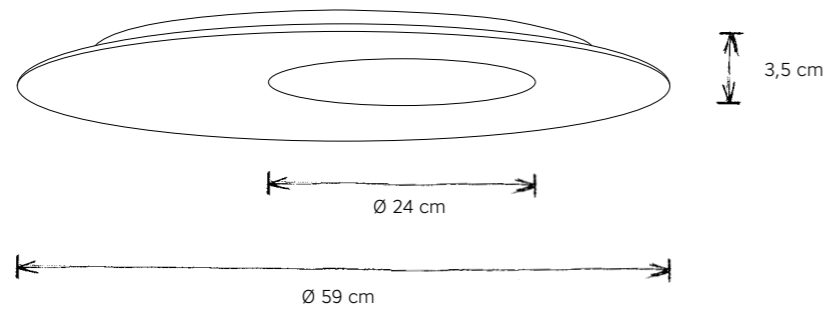


ERWEITERN SIE IHRE MÖGLICHKEITEN MIT · PRO! | EXPAND YOUR POSSIBILITIES WITH · PRO!

Das ·pro-Lichtsteuerungssystem ermöglicht eine separate Ansteuerung von indirektem Licht und Spot: beide Lichtquellen sind separat schalt- und dimmbar. Das indirekte Licht außerdem farbsteuerbar.
 Darüber hinaus wird eine besonders ruhige, präzise und harmonische Lichtsteuerung realisierbar – für perfekt abgestimmte Schalt- und Dimmeffekte innerhalb einer BLADE-Gruppe.

The ·pro lighting control system allows for separate control of indirect lighting and spotlights: both light sources can be switched on and off and dimmed independently. The indirect lighting also features colour control.
 Furthermore, it enables exceptionally smooth, precise and harmonious lighting control – ensuring perfectly coordinated switching and dimming effects within a BLADE group.

Bitte
Versorgungskit
auswählen!!!
Please
select a
supply kit!!!



BLADE OPEN · PRO

BLADE OPEN · pro 59 cm
DECKENLEUCHTE | CEILING LAMP
... 813 00

LEUCHTMITTEL | LAMP

LED-Band – 50 W
Lumen cpl.: 5.896 lm @ 2.300 K / 6.432 lm @ 4.000 K / Ra >95
EEK | EEC: E

DESIGN

badela 2020

SONSTIGES | FEATURES

LED-Innen-/ und Außenband getrennt schaltbar, getrennt stufenlos dimm-/ farbsteuerbar, Lieferung erfolgt ohne EVG - bitte Versorgungskit auswählen! | Inner and outer light separately switchable, separately infinitely dimmable/colour controllable, delivery without ECG - please select supply kit!

VERSORGUNGSKITS | SUPPLY KITS erforderlich | necessary

- 081 000 00 Casambi 2/4K sekundär Modul
- 083 000 00 Dali DT8 2/4K sekundär Modul

ZUBEHÖR | ACCESSORY optional | optionally

- 688 001 00 Verbindungsset primär | primary connecting element
- 688 011 00 Verbindungsset sekundär | secondary connecting element
- 688 013 00 Verbindungsset Dali | Dali connecting element

BEDIENUNG | HANDLING



OBERFLÄCHEN SURFACES	ARTIKELNUMMER ARTICLE NUMBER	OBERFLÄCHEN SURFACES	ARTIKELNUMMER ARTICLE NUMBER
● schwarz black	106	● Betonoptik concrete look	899
● bronze bronze	115	● Blattgold gold leaf	901
● silber eloxiert anodized silver	897	● taupe eloxiert anodized taupe	902
○ weiß white	898	● anthrazit DB 703 anthracite	903

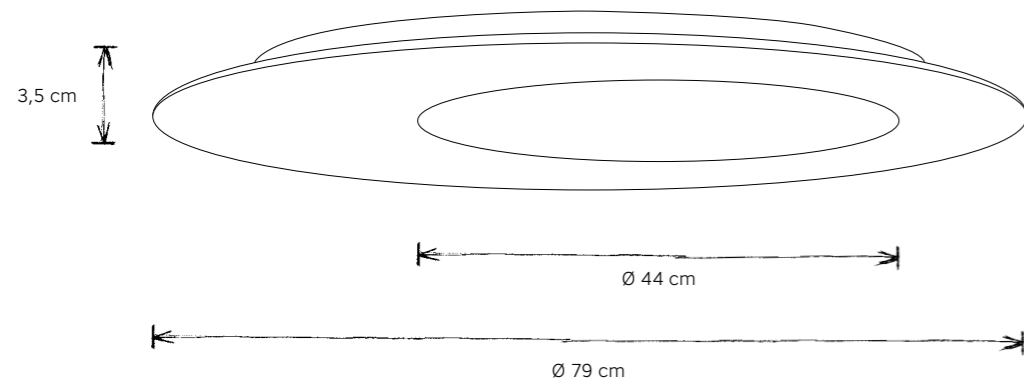


ERWEITERN SIE IHRE MÖGLICHKEITEN MIT · PRO! | EXPAND YOUR POSSIBILITIES WITH - PRO!

Das ·pro-Lichtsteuerungssystem ermöglicht das separate Schalten sowie getrennt stufenlose Dimmen und Farbsteuern von Außen- und Innenband und garantiert darüber hinaus eine besonders ruhige, präzise und harmonische Lichtsteuerung – für perfekt abgestimmte Schalt- und Dimmeffekte innerhalb einer BLADE-Gruppe. | The ·pro lighting control system allows for separate switching, as well as independent stepless dimming and colour control of the outer and inner strips, and also ensures exceptionally smooth, precise and harmonious lighting control – for perfectly coordinated switching and dimming effects within a BLADE group.

Komfortable Bedienung via Smart Home: Je nach individuellem Kundenwunsch oder vorhandenem Lichtsteuerungssystem stehen zwei alternative Versorgungseinheiten zur Auswahl – steuerbar über Casambi (Bluetooth) oder DALI (KNX). Convenient control via smart home: depending on individual customer requirements or the existing lighting control system, there are two alternative power supply units to choose from – controllable via Casambi (Bluetooth) or DALI (KNX).

Bitte
Versorgungskit
auswählen!!!
Please
select a
supply kit!!!



BLADE OPEN · PRO

BLADE OPEN · pro 79 cm
DECKENLEUCHTE | CEILING LAMP
... 814 00

LEUCHTMITTEL | LAMP

LED-Band – 73 W
Lumen cpl.: 8.624 lm @ 2.300 K / 9.408 lm @ 4.000 K / Ra >95
EEK | EEC: E

DESIGN
badela 2020

SONSTIGES | FEATURES

LED-Innen- / und Außenband getrennt schaltbar, getrennt stufenlos dimm- / farbsteuerbar, Lieferung erfolgt ohne EVG - bitte Versorgungskit auswählen! | Inner and outer light separately switchable, separately infinitely dimmable/colour controllable, delivery without ECG - please select supply kit!

VERSORGUNGSKITS | SUPPLY KITS erforderlich | necessary

- 081 000 00 Casambi 2/4K sekundär Modul
- 083 000 00 Dali DT8 2/4K sekundär Modul

ZUBEHÖR | ACCESSORY optional | optionally

- 688 001 00 Verbindungsset primär | primary connecting element
- 688 011 00 Verbindungsset sekundär | secondary connecting element
- 688 013 00 Verbindungsset Dali | Dali connecting element

BEDIENUNG | HANDLING

Versorgungskit frei wählbar
supply kit of your choice

OBERFLÄCHEN SURFACES	ARTIKELNUMMER ARTICLE NUMBER	OBERFLÄCHEN SURFACES	ARTIKELNUMMER ARTICLE NUMBER
● schwarz black	106	● Betonoptik concrete look	899
● bronze bronze	115	● Blattgold gold leaf	901
● silber eloxiert anodized silver	897	● taupe eloxiert anodized taupe	902
○ weiß white	898	● anthrazit DB 703 anthracite	903

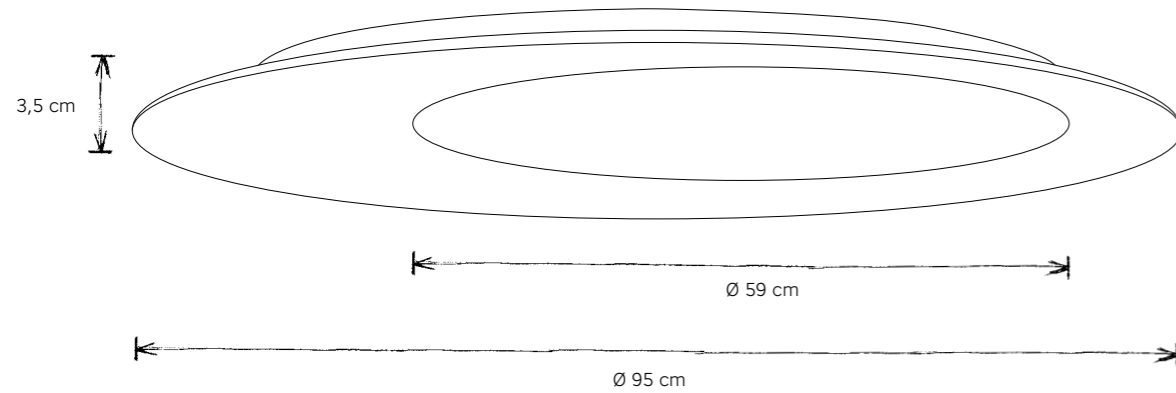


ERWEITERN SIE IHRE MÖGLICHKEITEN MIT · PRO! | EXPAND YOUR POSSIBILITIES WITH · PRO!

Das ·pro-Lichtsteuerungssystem ermöglicht das separate Schalten sowie getrennt stufenlose Dimmen und Farbsteuern von Außen- und Innenband und garantiert darüber hinaus eine besonders ruhige, präzise und harmonische Lichtsteuerung – für perfekt abgestimmte Schalt- und Dimmeffekte innerhalb einer BLADE-Gruppe. | The ·pro lighting control system allows for separate switching, as well as independent stepless dimming and colour control of the outer and inner strips, and also ensures exceptionally smooth, precise and harmonious lighting control – for perfectly coordinated switching and dimming effects within a BLADE group.

Komfortable Bedienung via Smart Home: Je nach individuellem Kundenwunsch oder vorhandenem Lichtsteuerungssystem stehen zwei alternative Versorgungseinheiten zur Auswahl – steuerbar über Casambi (Bluetooth) oder DALI (KNX). Convenient control via smart home: depending on individual customer requirements or the existing lighting control system, there are two alternative power supply units to choose from – controllable via Casambi (Bluetooth) or DALI (KNX).

Bitte
Versorgungskit
auswählen!!!
Please
select a
supply kit!!!



BLADE OPEN · PRO

BLADE OPEN · pro 95 cm
DECKENLEUCHTE | CEILING LAMP
... 815 00

LEUCHTMITTEL | LAMP

LED-Band – 90,5 W
Lumen cpl.: 10.736 lm @ 2.300 K / 11.712 lm @ 4.000 K / Ra >95
EEK | EEC: E

DESIGN
badela 2021

SONSTIGES | FEATURES

LED-Innen-/ und Außenband getrennt schaltbar, getrennt stufenlos dimm-/ farbsteuerbar, Lieferung erfolgt ohne EVG - bitte Versorgungskit auswählen! | Inner and outer light separately switchable, separately infinitely dimmable/colour controllable, delivery without ECG - please select supply kit!

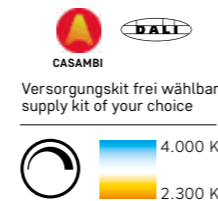
VERSORGUNGSKITS | SUPPLY KITS erforderlich | necessary

- 081 000 00 Casambi 2/4K sekundär Modul
- 083 000 00 Dali DT8 2/4K sekundär Modul

ZUBEHÖR | ACCESSORY optional | optionally

- 688 001 00 Verbindungsset primär | primary connecting element
- 688 011 00 Verbindungsset sekundär | secondary connecting element
- 688 013 00 Verbindungsset Dali | Dali connecting element

BEDIENUNG | HANDLING



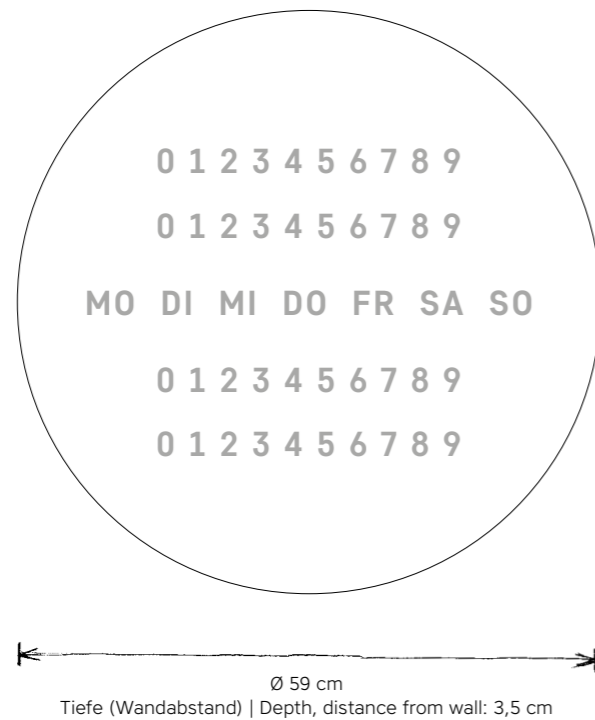
OBERFLÄCHEN SURFACES	ARTIKELNUMMER ARTICLE NUMBER	OBERFLÄCHEN SURFACES	ARTIKELNUMMER ARTICLE NUMBER
● schwarz black	106	● Betonoptik concrete look	899
● bronze bronze	115	● Blattgold gold leaf	901
● silber eloxiert anodized silver	897	● taupe eloxiert anodized taupe	902
○ weiß white	898	● anthrazit DB 703 anthracite	903



ERWEITERN SIE IHRE MÖGLICHKEITEN MIT · PRO! | EXPAND YOUR POSSIBILITIES WITH - PRO!

Das ·pro-Lichtsteuerungssystem ermöglicht das separate Schalten sowie getrennt stufenlose Dimmen und Farbsteuern von Außen- und Innenband und garantiert darüber hinaus eine besonders ruhige, präzise und harmonische Lichtsteuerung – für perfekt abgestimmte Schalt- und Dimmeffekte innerhalb einer BLADE-Gruppe. | The ·pro lighting control system allows for separate switching, as well as independent stepless dimming and colour control of the outer and inner strips, and also ensures exceptionally smooth, precise and harmonious lighting control – for perfectly coordinated switching and dimming effects within a BLADE group.

Komfortable Bedienung via Smart Home: Je nach individuellem Kundenwunsch oder vorhandenem Lichtsteuerungssystem stehen zwei alternative Versorgungseinheiten zur Auswahl – steuerbar über Casambi (Bluetooth) oder DALI (KNX). Convenient control via smart home: depending on individual customer requirements or the existing lighting control system, there are two alternative power supply units to choose from – controllable via Casambi (Bluetooth) or DALI (KNX).



BLADE O'CLOCK · PRO

WANDUHR | WALL CLOCK
259 513 00 schwarz | black

LEUCHTMITTEL | LAMP
LED-Band – 28 W | 3.344 lm @ 2.300 K – 3.648 lm @ 4.000 K | Ra 95
Uhrwerk | clock – 2 W | 2.900 K
EEK | EEC: E

DESIGN
badela 2024

SONSTIGES | FEATURES
indirektes Licht separat schaltbar, stufenlos dimmbar und farbsteuerbar von 2.300 - 4.000 K über Casambi-App. Uhr in 4 Stufen dimmbar.
Indirect light can be switched separately, infinitely dimmable and colour-control-able from 2,300 - 4,000 K via Casambi app. Clock dimmable in 4 levels.

ZUBEHÖR / ACCESSORIES optional | optionally
688 001 00 Verbindungsset primär | connecting element
zum Einbinden in eine BLADE-Gruppe | for integration into a BLADE group
688 002 .. Wand-Anschlusskabel | plug and play cable
Textilkabel für direkten Anschluss über eine Steckdose | textile cable for direct connection via a socket

BEDIENUNG | HANDLING



ERWEITERN SIE IHRE MÖGLICHKEITEN MIT · PRO! | EXPAND YOUR POSSIBILITIES WITH · PRO!

Das ·pro-Lichtsteuerungssystem ermöglicht zusätzlich zur separaten Ansteuerung des indirekten Lichts (dimmen und farbsteuern) eine besonders ruhige, präzise und harmonische Lichtsteuerung – für perfekt abgestimmte Schalt- und Dimmeffekte innerhalb einer BLADE-Gruppe.

In addition to allowing separate control of indirect lighting (dimming and colour control), the ·pro lighting control system enables exceptionally smooth, precise and harmonious lighting control – ensuring perfectly coordinated switching and dimming effects within a BLADE group.

BLADE · PRO PLANUNGSHILFE | PLANNING AID

BLADE · pro – perfektes Licht im Wohnbereich!

Bei der Planung von BLADE stellt sich häufig die Frage, wie viele Leuchten in welchen Formen/Durchmessern für eine möglichst optimale Raumausleuchtung benötigt werden.

Anhand der folgenden Tabelle stellen wir Ihnen eine unverbindliche Planungshilfe in dieser Hinsicht zur Verfügung.

Die Wahrnehmung von Licht & Helligkeit ist immer individuell; bitte betrachten Sie unsere Angaben deshalb lediglich als Empfehlung.

BLADE · pro – perfect lighting in the living area!

The most frequent question that is asked when planning BLADE is which forms/diameters are required for an optimal illumination of the room.

The following chart provides you with a non-binding planning aid that answers just this question.

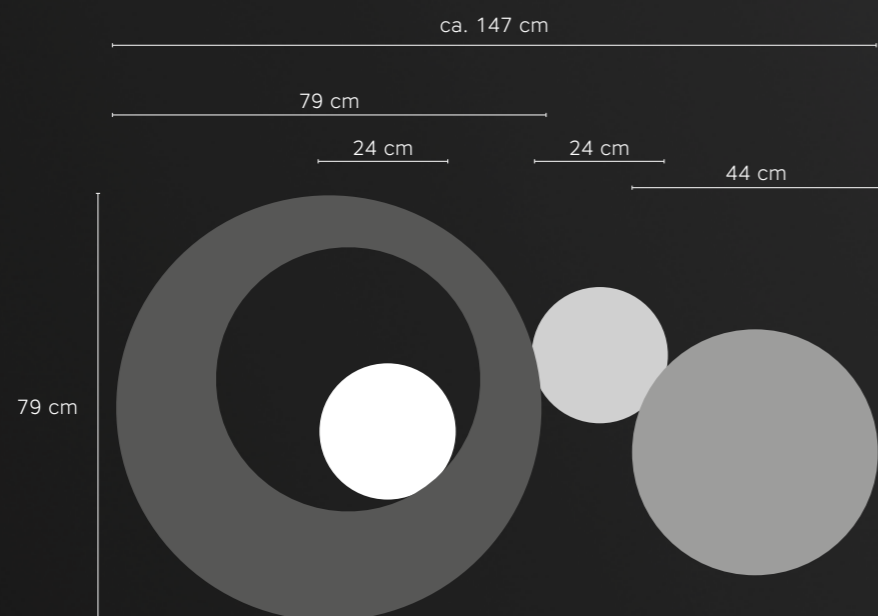
The perception of light & brightness is always individual; please therefore look upon our information as merely being a recommendation.

Verfügbare Fläche (Wand/Decke) Available surface (wall/ceiling)	Empfehlung Lumen cpl. Recommendation Lumen cpl.
bis 12 m ² / up to 12 sqm	3.800 lm cpl.
bis 17 m ² / up to 17 sqm	5.500 lm cpl.
bis 19 m ² / up to 19 sqm	6.700 lm cpl.
bis 26 m ² / up to 26 sqm	8.000 lm cpl.
bis 30 m ² / up to 30 sqm	9.900 lm cpl.
bis 37 m ² / up to 37 sqm	12.100 lm cpl.
bis 45 m ² / up to 45 sqm	14.500 lm cpl.
bis 52 m ² / up to 52 sqm	16.600 lm cpl.
bis 60 m ² / up to 60 sqm	19.200 lm cpl.


Unsere Empfehlung basiert auf folgenden räumlichen Gegebenheiten: Raumhöhe 2,50 m, Wand und Decke weiß, Boden Holz, bei vorhandenem Tisch mit 80 cm Höhe: 150 Lux.


Our recommendation is based on the following room situations: room height: 2.50 m, white wall and ceiling, wooden flooring, a table with a height of 80 cm: 150 lux.

BEISPIEL BLADE-GRUPPE | EXAMPLE BLADE GROUP 15.000 lm cpl.



BLADE · PRO PLANUNGSHILFE | PLANNING AID


BLADE · pro Ø 18 cm
6,6 W / 792 lm @ 2.300 K / 864 lm @ 4.000 K


BLADE · pro Ø 24 cm
9,6 W / 1.144 lm @ 2.300 K / 1.248 lm @ 4.000 K


BLADE · pro Ø 34 cm
15 W / 1.760 lm @ 2.300 K / 1.920 lm @ 4.000 K



BLADE · pro Ø 44 cm
18,5 W / 2.200 lm @ 2.300 K / 2.400 lm @ 4.000 K



BLADE · pro Ø 59 cm
28 W / 3.344 lm @ 2.300 K / 3.648 lm @ 4.000 K



BLADE · pro Ø 79 cm
40 W / 4.752 lm @ 2.300 K / 5.184 lm @ 4.000 K


BLADE · pro Ø 95 cm
50 W / 5.896 lm @ 2.300 K / 6.432 lm @ 4.000 K


BLADE SPOT · pro Ø 34 cm
27 W cpl. / Spot: 820 lm
LED-Band: 1.760 lm @ 2.300 K / 1.920 lm @ 4.000 K


BLADE SPOT · pro Ø 44 cm
30,5 W cpl. / Spot: 820 lm
LED-Band: 2.200 lm @ 2.300 K / 2.400 lm @ 4.000 K

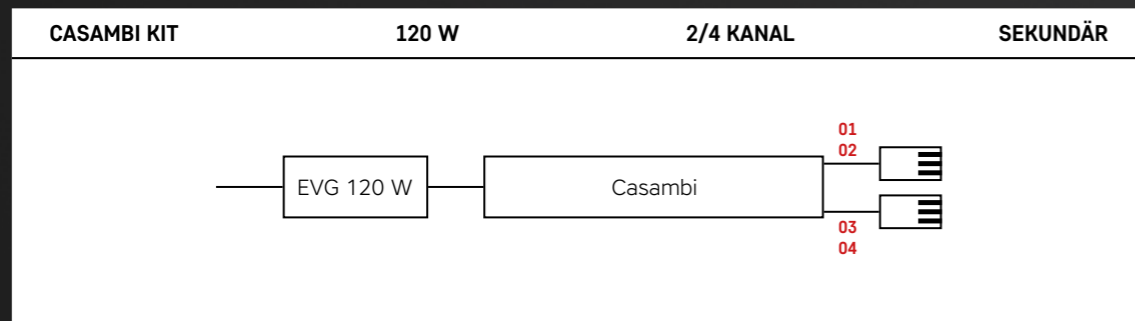

BLADE OPEN · pro Ø 59 cm; Öff. 24 cm
50 W / 5.896 lm @ 2.300 K / 6.432 lm @ 4.000 K


BLADE OPEN · pro Ø 79 cm; Öff. 44 cm
73 W / 8.624 lm @ 2.300 K / 9.408 lm @ 4.000 K


BLADE OPEN · pro Ø 95 cm; Öff. 59 cm
90,5 W / 10.736 lm @ 2.300 K / 11.712 lm @ 4.000 K

VERSORGUNGSKITS | SUPPLY KITS

 CASAMBI STEUERUNG | CASAMBI CONTROL



VERSORGUNGSKIT
CASAMBI 2/4K SEKUNDÄR MODUL
081 000 00

Versorgungskit basierend auf Casambi-Technologie. Für Einzelleuchten oder Leuchtgruppen bis zu einer Leistung von 120 W. Bei Leuchtgruppen mit mehr Leistungsumfang bitten wir um Rücksprache mit Ihrem Fachhändler um eine optimale Planung zu gewährleisten.

Achtung: bei der Verwendung von mehr als einem Casambi Modul innerhalb einer Leuchtengruppe (≥ 120 W oder der Einbindung von BLADE Spot Tech) muss zur Verbindung auf der primären Seite das Verbindungsset 688 001 00 (HV) verwendet werden.

Für eine optimale Bedienung über die Casambi-App (Einbindung der Lichtobjekte in Gruppen) müssen alle LED-Bänder auf den gleichen Kanälen geschaltet werden (01/02 oder 03/04).

Beim Anschluss von getrennt ansteuerbaren LED-Bändern (innerhalb einer Leuchte) bitte folgendes beachten:

Kanal 01/02 Anschluss:

Außenband bzw. Oberlicht

Kanal 03/04 Anschluss:

Innenband bzw. Unterlicht

SUPPLY KIT
CASAMBI 2/4K SECONDARY MODULE
081 000 00

Supply kit based on Casambi technology. For individual luminaires or groups of luminaires up to a power of 120 W. For luminaire groups with a higher power range, please consult your specialist dealer to ensure optimal planning.

Attention: when using more than one Casambi module within a luminaire group (≥ 120 W or integrating BLADE Spot Tech), the connection set 688 001 00 (HV) must be used for the connection on the primary side.

For optimal operation via the Casambi app (integration of the lighting objects into groups), all LED strips must be switched on the same channels (01/02 or 03/04).

When connecting separately controllable LED strips (within a luminaire), please note the following:

Channel 01/02 connection:

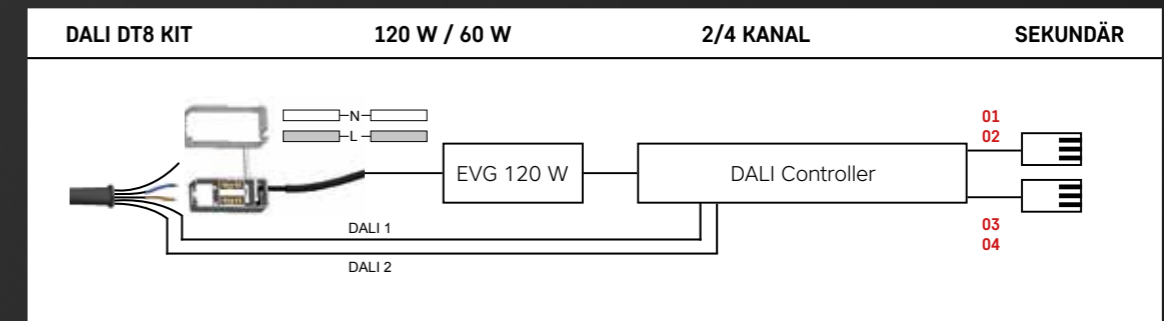
Outer band or fanlight

Channel 03/04 Connection:

Inner band or lower light

VERSORGUNGSKITS | SUPPLY KITS

 DALI STEUERUNG – DALI CONTROL



VERSORGUNGSKIT
DALI DT8 2/4K SEKUNDÄR MODUL
083 000 00 - 120 W
086 000 00 - 60 W

Versorgungskits basierend auf DALI-Technologie. Für Einzelleuchten oder Leuchtgruppen bis zu einer Leistung von 60 oder 120 W. Bei Leuchtgruppen mit mehr Leistungsumfang bitten wir um Rücksprache mit Ihrem Fachhändler um eine optimale Planung zu gewährleisten. Um ein DALI Kit in die Haustechnik einzubinden ist ein Gateway mit DT8 erforderlich!

Installation und Anschluß muss durch einen Elektrofachmann durchgeführt werden! Bitte beachten, dass beim Anschluss von getrennt ansteuerbaren LED-Bändern (innerhalb einer Leuchte) immer die gleichen Kanäle 01/02 oder 03/04 für Ober-/ Unterlicht oder Innen-/ und Außenband angesteuert werden!

SUPPLY KIT
DALI DT8 2/4K SECONDARY MODULE
083 000 00 - 120 W
086 000 00 - 60 W

Supply kits based on DALI technology. For individual luminaires or luminaire groups up to an output of 60 or 120 W. For luminaire groups with more power, please consult your specialist dealer to ensure optimal planning. A gateway with DT8 is required to integrate a DALI kit into the building services!

Installation and connection must be carried out by a qualified electrician! Please note that when connecting separately controllable LED strips (within a luminaire), the same channels 01/02 or 03/04 are always controlled for upper/lower light or inner/outer strip!

VERSORGUNGSKITS | SUPPLY KITS

MAXIMALE ANZAHL VERBAUBARER VERSORGUNGSKITS

MAXIMUM NUMBER OF SUPPLY KITS THAT CAN BE INSTALLED

SERIE / SERIES	LEISTUNG / POWER	CASAMBI KITS	DALI KITS
BLADE 18 cm	6,6 W	0	0
BLADE 24 cm	9,6 W	0	0
BLADE 34 cm	15 W	max. 1	max. 1
BLADE 44 cm	18,5 W	max. 1	max. 1
BLADE 59 cm	28 W	max. 2	max. 2
BLADE 79 cm	40 W	max. 4	max. 4
BLADE 95 cm	50 W	max. 6	max. 6
BLADE OPEN 59 cm	50 W	max. 1	max. 1
BLADE OPEN 79 cm	73 W	max. 2	max. 2
BLADE OPEN 95 cm	90,5 W	max. 2	max. 2
LOUD 35 cm	55 W	max. 1	max. 1
LOUD 50 cm	80 W	max. 1	max. 1
LOUD 65 cm	105 W	max. 1	max. 1

Artikel, die mit Anzahl „0“ angegeben sind, können nur in eine Leuchtengruppe integriert werden (Anschluss und Versorgung erfolgt über eine Leuchte mit größerem Durchmesser), da das Versorgungskit in diesen Einzelleuchten nicht platziert werden kann.

Articles indicated with number „0“ can only be integrated into a luminaire group (connection and supply via a luminaire with a larger diameter), as the supply kit cannot be placed in these individual luminaires.

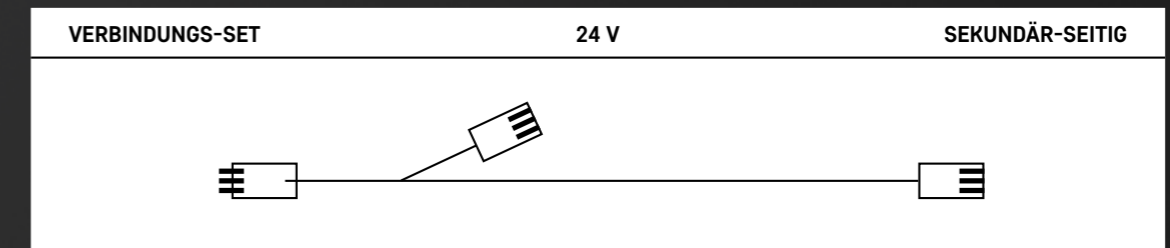
VERBINDUNGSSETS | CONNECTING SET

Zum Verbinden mehrerer Leuchten aus der -pro-Serie zu einer Leuchtengruppe benötigen Sie das sekundäre Verbindungsset (2 Leuchten 1 Set, 3 Leuchten 2 Sets, usw.)

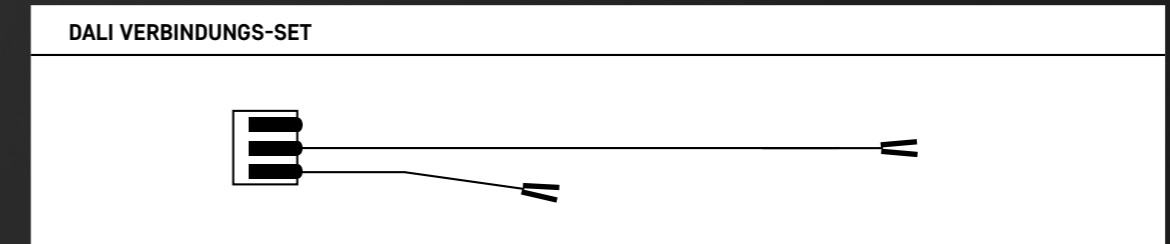
To connect several luminaires from the -pro series to form a luminaire group, you need the secondary connection set (2 luminaires 1 set, 3 luminaires 2 sets, etc.).

Für Leuchtengruppen mit mehr als 120 W Leistung: Ab 2 Casambi Versorgungskits wird ein primäres Verbindungsset benötigt (auch bei BLADE SPOT -pro). Ab 2 Dali Versorgungskits wird ein primäres Verbindungsset benötigt und es ist zusätzlich ein Dali Verbindungsset erforderlich. Der Anschluss muss über einen Elektrfachmann erfolgen.

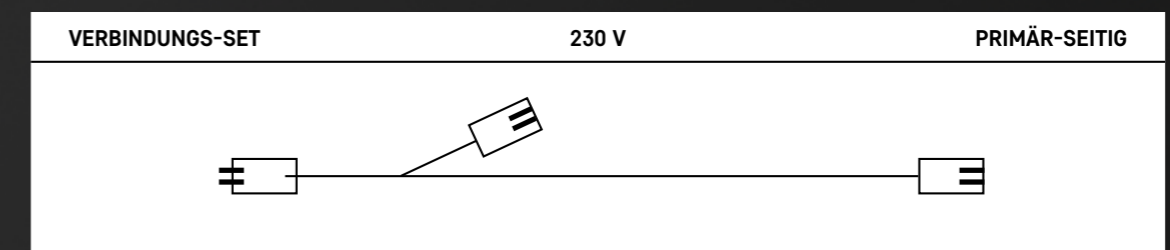
For luminaire groups with more than 120 W power: From 2 Casambi supply kits, a primary connection set is required (also for BLADE SPOT -pro). From 2 Dali supply kits, a primary connection set is required and a Dali connection set is also required. The connection must be made by a qualified electrician.



VERBINDUNGSSET SEKUNDÄR-SEITIG | CONNECTING SET SECONDARY-SIDE
688 011 00

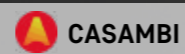


DALI VERBINDUNGSSET | DALI CONNECTING SET
688 013 00



VERBINDUNGSSET PRIMÄR-SEITIG | CONNECTING SET PRIMARY-SIDE
688 001 00

BLADE ANWENDUNGSBEISPIELE | APPLICATION EXAMPLES

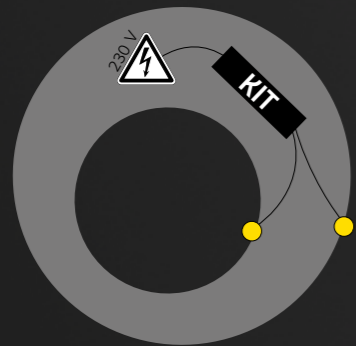


BLADE ANWENDUNGSBEISPIELE | APPLICATION EXAMPLES



< 120 W / BLADE EINZELLEUCHE | BLADE SINGLE LUMINAIRE

Bsp.: 73 W cpl.

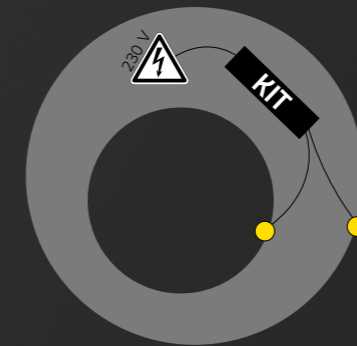


BENÖTIGTE ARTIKEL | REQUIRED ARTICLES:

- 1 x Blade Open · pro 79 cm
- 1 x Versorgungskit Casambi 2/4 K **081 000 00**
supply kit Casambi 2/4 K

< 120 W / BLADE EINZELLEUCHE | BLADE SINGLE LUMINAIRE

Bsp.: 73 W cpl.

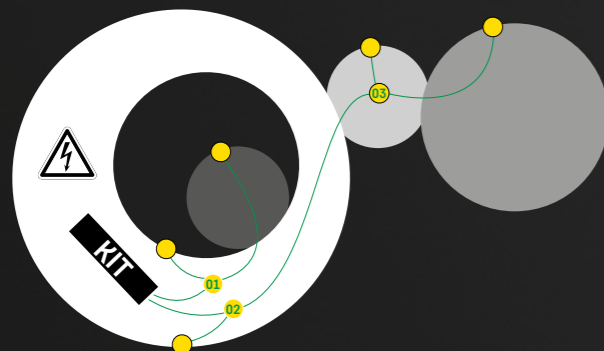


BENÖTIGTE ARTIKEL | REQUIRED ARTICLES:

- 1 x Blade Open · pro 79 cm
- 1 x Versorgungskit DALI 2/4 K **083 000 00**
supply kit DALI 2/4 K

< 120 W / BLADE LEUCHTENGROPPE | BLADE LUMINAIRE GROUP

Bsp.: 110,7 W cpl.

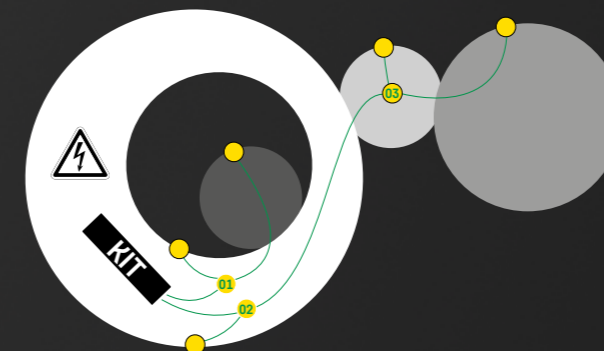


BENÖTIGTE ARTIKEL | REQUIRED ARTICLES:

- 1 x Blade Open · pro 79 cm
- 2 x Blade · pro 24 cm
- 1 x Blade · pro 44 cm
- 1 x Versorgungskit Casambi 2/4 K **081 000 00**
supply kit Casambi 2/4 K
- 3 x sekundäres Verbindungsset **688 011 00**
[connecting set secondary side](#)

< 120 W / BLADE LEUCHTENGROPPE | BLADE LUMINAIRE GROUP

Bsp.: 110,7 W cpl.

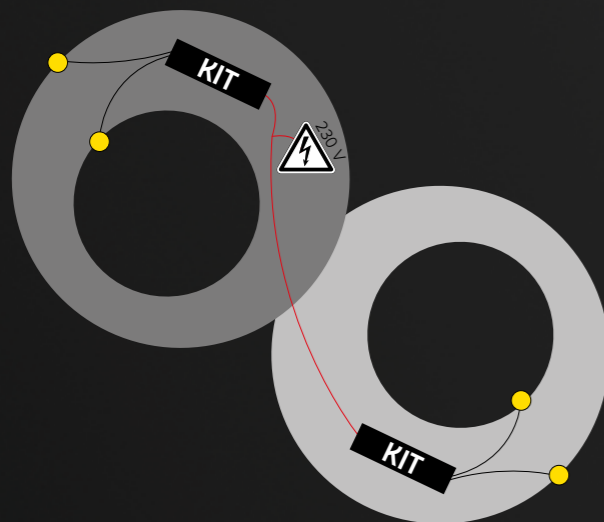


BENÖTIGTE ARTIKEL | REQUIRED ARTICLES:

- 1 x Blade Open · pro 79 cm
- 2 x Blade · pro 24 cm
- 1 x Blade · pro 44 cm
- 1 x Versorgungskit DALI 2/4 K **083 000 00**
supply kit DALI 2/4 K
- 3 x sekundäres Verbindungsset **688 011 00**
[connecting set secondary side](#)

> 120 W / BLADE LEUCHTENGROPPE | BLADE LUMINAIRE GROUP

Bsp.: 146 W cpl.

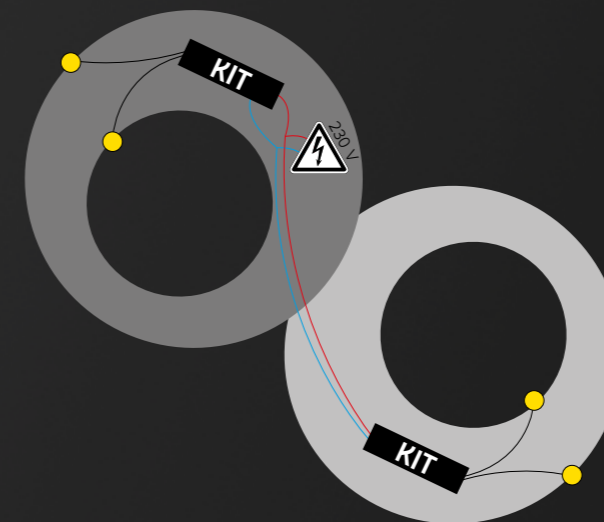


BENÖTIGTE ARTIKEL | REQUIRED ARTICLES:

- 2 x Blade Open · pro 79 cm
- 2 x Versorgungskit Casambi 2/4 K **081 000 00**
supply kit Casambi 2/4 K
- 1 x primäres Verbindungsset **688 001 00**
[connecting set primary side](#)

> 120 W / BLADE LEUCHTENGROPPE | BLADE LUMINAIRE GROUP

Bsp.: 146 W cpl.



BENÖTIGTE ARTIKEL | REQUIRED ARTICLES:

- 2 x Blade Open · pro 79 cm
- 2 x Versorgungskit DALI 2/4 K **083 000 00**
supply kit DALI 2/4 K
- 1 x primäres Verbindungsset **688 001 00**
[connecting set primary side](#)
- 1 x DALI Verbindungsset **688 013 00**
[DALI connecting set](#)

SMART HOME

INTELLIGENTE LICHTSTEUERUNG FÜR MEHR KOMFORT UND ATMOSPHÄRE:

Einfach bedienen, stufenlos dimmen und individuell anpassen – ganz ohne aufwändige Verkabelung. Per Smart Home steuern Sie Ihre Beleuchtung flexibel, erstellen Lichtszenen und passen das Licht jeder Situation an. Gleichzeitig sorgt ein vernetztes Zuhause für mehr Energieeffizienz und Nachhaltigkeit. Für die Integration unserer Leuchten in Smart-Home-Systeme bieten wir zwei unterschiedliche Anwendungsmöglichkeiten – abgestimmt auf Produkt und Einsatzbereich:

1. PRIMÄRE EINBINDUNG (VOR DEM EVG)

Bei allen Artikeln, bei denen Smart-Home-Module optional als Zubehör erhältlich sind, erfolgt die Einbindung vor dem EVG. Diese Lösung ermöglicht eine flexible Nachrüstung und Integration in bestehende Systeme. Das Casambi Primär-Modul bietet außerdem die Möglichkeit, Ihre Leuchte (unabhängig von der Casambi-App) über einen normalen Wandschalter zu dimmen; es ist kein Wanddimmer erforderlich!

2. SEKUNDÄRE EINBINDUNG (NACH DEM EVG)

Bei Leuchten mit bereits werkseitig integriertem Casambi-Modul sowie bei Produkten, bei denen ein Versorgungskit zwingend gewählt werden muss (alle ·pro-Artikel / Ausnahmen: MIDNIGHT Tech-Spot ·pro, BLADE Spot ·pro & BLADE O'Clock ·pro), erfolgt die Einbindung nach dem EVG. Diese Variante gewährleistet eine präzise und komfortable Steuerung.

So bieten wir Ihnen maximale Flexibilität und die passende Lösung für unterschiedlichste Anforderungen moderner Lichtsteuerung.

1) LICHTSTEUERUNGSSYSTEME - PRIMÄR MODUL | LIGHTING CONTROL SYSTEMS – PRIMARY MODULES

Für die primäre Einbindung bieten wir Ihnen – optional als Zubehör – 3 verschiedene Möglichkeiten zur Lichtsteuerung.

SMART LIGHTING CONTROL FOR GREATER COMFORT AND ATMOSPHERE:

Easy to operate, infinitely dimmable and customisable – without the need for complex wiring. With a smart home system, you can control your lighting flexibly, create lighting scenes and adapt the lighting to any situation. At the same time, a connected home ensures greater energy efficiency and sustainability. We offer two different integration options for incorporating our luminaires into smart home systems – tailored to the product and application:

1. PRIMARY INTEGRATION (BEFORE THE ECG)

For all items where smart home modules are available as optional accessories, integration takes place before the ECG. This solution enables flexible retrofitting and integration into existing systems. The Casambi Primary Module also allows you to dim your light (without using the Casambi app) using a standard wall switch; no wall dimmer is required!

2. SECONDARY INTEGRATION (AFTER THE ECG)

For luminaires with a Casambi module already integrated at the factory, as well as for products where a supply kit must be selected (all ·pro items / Exceptions: MIDNIGHT Tech-Spot ·pro, BLADE Spot ·pro & BLADE O'Clock ·pro), integration takes place after the ECG. This variant ensures precise and convenient control.

In this way, we offer you maximum flexibility and the right solution for the most diverse requirements of modern lighting control.

For the primary integration, we offer you three different options for lighting control – available as optional accessories.



DALI DT6 PRIMÄR MODUL
DALI DT6 primary module
076 000 00 (max. 200 W)



CASAMBI PRIMÄR MODUL
Casambi primary module
077 000 00 (max. 120 W)
078 000 00 (max. 120 W)



ZIGBEE PRIMÄR MODUL
ZigBee primary module
079 000 00 (max. 160 W)

2) LICHTSTEUERUNGSSYSTEME - SEKUNDÄR MODUL | LIGHTING CONTROL SYSTEMS – SECONDARY MODULES

Weitere Infos finden Sie auf Seite 182 - 184.

You can find further information on page 182 - 184.



DALI DT8 SEKUNDÄR MODUL
DALI DT8 secondary module
083 000 00 (max. 120 W)
086 000 00 (max. 60 W)



CASAMBI SEKUNDÄR MODUL
Casambi secondary module
081 000 00 (max. 120 W)

SMART HOME

DALI

DALI (Digital Addressable Lighting Interface) ist eine herstellerübergreifende Schnittstelle zur digitalen Steuerung von Leuchten. Einzelne oder gruppierte Leuchten lassen sich gezielt schalten und dimmen. Durch die individuelle Adressierbarkeit können Betriebsgeräte präzise angesteuert und flexibel in Gebäudesteuerungssysteme integriert werden.

VORTEILE IM ÜBERBLICK:

- Einfache Umkonfiguration bei Nutzungsänderung
- Digitale Steuerung über 2 Adern
- Bis zu 64 Teilnehmer, 16 Gruppen und 16 Szenen Statusrückmeldung einzelner Leuchten
- Hohe Flexibilität bei Installation und Anwendung

Für die Installation und Integration in ein Smart-Home-System wenden Sie sich bitte an Ihren Elektrofachbetrieb.

CASAMBI

Casambi ist für alle Bereiche sinnvoll, in denen Sie Leuchten einfach, sicher und komfortabel steuern möchten. Die kostenlos erhältliche Casambi App ist einfach und intuitiv gestaltet. Die Kommunikation zwischen Ihrem Smart Media Gerät und Ihren Leuchten erfolgt über Bluetooth. Das Casambi-Modul und alle anderen zugeordneten, bluetoothfähigen Geräte wie zum Beispiel Bewegungsmelder sind sowohl Sender als auch Empfänger. So bilden alle verbundenen Geräte ein komplexes Netzwerk, in dem die Befehle weitergegeben werden.

Für dieses Casambi MESH Netzwerk ist bauseits keine aufwändige Elektroinstallation erforderlich. Nutzen Sie ESCALE Leuchten mit der innovativen Casambi Technik und erleben Sie Ihre Räume in neuem Licht. Für weitere Informationen in diesem Zusammenhang wenden Sie sich bitte an Ihren kompetenten Leuchtenfachhändler vor Ort.

ZIGBEE

Wenn es nicht nur um die reine Lichtsteuerung geht, gibt es für Smart Home eine sehr gute Lösung basierend auf dem ZigBee Funkstandard. ZigBee gilt dabei als wichtigster Standard und ermöglicht eine drahtlose Kommunikation über WLAN zwischen einem Smart Media Gerät und vorhandener Haustechnik. Mittels ZigBee können u.a. elektrische Rolläden, Heizung, Lautsprecher und natürlich Leuchten gesteuert werden. Mit einem eingebauten ZigBee Modul können unsere Leuchten problemlos per Sprachsteuerung bedient werden. Nutzen Sie ESCALE Leuchten mit intelligenter ZigBee Technik und schaffen Sie sich Ihr besonderes Lichtelebnis.

Folgende Systeme werden u.a. unterstützt: **Philips Hue, amazon alexa, Google Home.**

DALI (Digital Addressable Lighting Interface) is a manufacturer-independent interface for the digital control of luminaires. Individual or grouped luminaires can be switched on and dimmed as required. Thanks to individual addressability, control gear can be precisely controlled and flexibly integrated into building management systems.

ADVANTAGES AT A GLANCE:

- Easy reconfiguration when usage changes
- Digital control via 2 wires
- Up to 64 devices, 16 groups and 16 scenes Status feedback for individual luminaires
- High flexibility in installation and application

For installation and integration into a smart home system, please contact your qualified electrician.



Casambi is ideal for any situation where you want to control your lights easily, securely and conveniently. The Casambi app, available free of charge, is simple and intuitive to use. Communication between your Smart Media device and your lights takes place via Bluetooth. The Casambi module and all other paired, Bluetooth-enabled devices, such as motion detectors, act as both transmitters and receivers. In this way, all connected devices form a complex network through which commands are relayed.

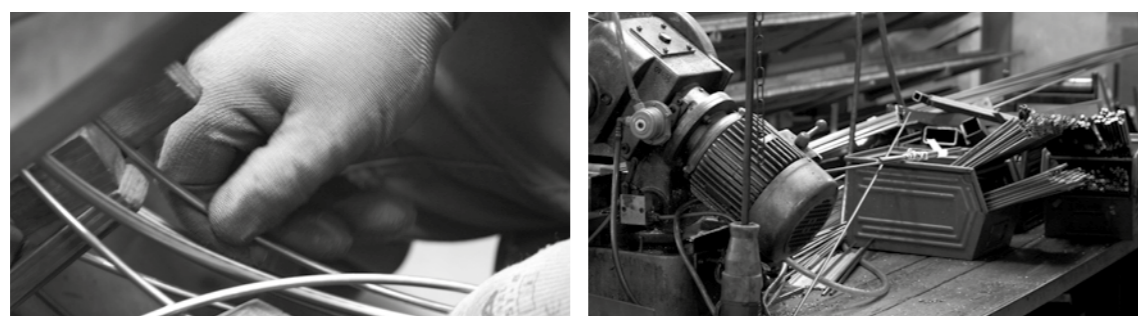
No complex electrical installation is required on site for this Casambi MESH network. Use ESCALE luminaires with innovative Casambi technology and experience your rooms in a new light. For further information on this subject, please contact your local specialist lighting retailer.



If you want more than to just control your lighting, there is a very good Smart Home solution available that is based on the ZigBee radio standard. ZigBee is hereby deemed to be the most important standard and provides a wireless communication between a Smart Media device and the existing home technology. You can use ZigBee to control electric window shutters, the heating, loudspeakers and obviously the lighting. With an installed ZigBee module, it is possible to control the lighting by voice control without difficulty. Use ESCALE lamps with intelligent ZigBee technology and create your special lighting experience.

The following are just some of the systems that are supported: **Philips Hue, amazon alexa, Google Home.**

ESCALE MANUFAKTUR



ESCALE GARANTIE | WARRANTY



Auf unsere LED Leuchten „Made in Germany“ erhalten Sie 5 Jahre Garantie. Weitere Details und die Garantiebedingungen finden Sie unter www.escale.de oder direkt hier:

Our LED luminaires „Made in Germany“ come with a 5-year warranty. Further details and the warranty conditions can be found at www.escale.de or directly here:



ESCALE LEUCHTEN - MADE IN GERMANY



FAMILIENUNTERNEHMEN / FAMILY BUSINESS

- Inhabergeführt seit 1912 - Made in Germany
- owner-managed since 1912 - Made in Germany
- soziales und ökologisches Verantwortungsbewusstsein
- sense of social and ecological responsibility



PARTNERSCHAFT / PARTNERSHIP

- Regionale Lieferanten / regional suppliers
- Kurze Wege / on short ways
- Qualitätssicherung / quality control



PRODUKTION / PRODUCTION

- Umweltfreundliche, nachhaltige Verarbeitung
- environmentally friendly, sustainable processing
- Hoher Qualitätsanspruch / high quality standards



NACHHALTIGKEIT / SUSTAINABILITY

- 5 Jahre Garantie / 5 years warranty
- Reparieren statt wegwerfen! / Repair instead of throw away!
- Kundenorientierter Service / customer-oriented service

INDEX | COLLECTION 2026|27

ART. NR.	SEITE	ART. NR.	SEITE	ART. NR.	SEITE
... 000 09	132	106 814 00	174	142 803 09	31
... 401 00	124	106 815 00	176	142 811 00	150
... 402 00	122	114 601 09	71	142 812 00	148
... 600 09	132	114 602 09	71	142 813 00	146
... 602 09	134	114 611 00	154	143 801 09	35
... 603 09	134	114 612 00	156	143 802 09	33
... 610 00	130	114 801 09	73	143 803 09	31
... 620 00	128	114 802 09	73	143 811 00	150
... 802 09	136	114 803 09	75	143 812 00	148
... 803 09	138	114 804 09	75	143 813 00	146
... 915 00	114	114 805 09	77	144 801 09	35
... 917 00	116	114 811 00	158	144 802 09	33
... 958 00	118	114 812 00	160	144 803 09	31
... 968 00	118	114 813 00	162	144 811 00	150
... 978 00	120	114 814 00	164	144 812 00	148
076 000 00	97/188	114 815 00	166	144 813 00	146
077 000 00	188	115 803 09	81	145 801 09	35
078 000 00	97/188	115 804 09	83	145 802 09	33
079 000 00	97/188	115 805 09	85	145 803 09	31
081 000 00	182/188	115 813 00	172	145 811 00	150
083 000 00	183/188	115 814 00	174	145 812 00	148
086 000 00	183/188	115 815 00	176	145 813 00	146
105 601 09	71	117 801 09	79	146 811 00	45
105 602 09	71	117 802 09	79	147 801 09	79
105 611 00	154	117 811 00	168	147 802 09	79
105 612 00	156	117 812 00	170	147 811 00	168
105 801 09	73	119 801 09	79	147 812 00	170
105 802 09	73	119 802 09	79	148 801 09	79
105 803 09	75	119 811 00	168	148 802 09	79
105 804 09	75	119 812 00	170	148 811 00	168
105 805 09	77	120 801 09	79	148 812 00	170
105 811 00	158	120 802 09	79	149 801 09	79
105 812 00	160	120 811 00	168	149 802 09	79
105 813 00	162	120 812 00	170	149 811 00	168
105 814 00	164	134 802 00	27	149 812 00	170
105 815 00	166	135 802 00	27	150 801 09	79
106 803 09	81	136 802 00	27	150 802 09	79
106 804 09	83	137 802 00	27	150 811 00	168
106 805 09	85	142 801 09	35	150 812 00	170
106 813 00	172	142 802 09	33	151 801 09	79

NUMMERISCH | NUMERICAL

ART. NR.	SEITE	ART. NR.	SEITE	ART. NR.	SEITE
151 802 09	79	254 602 00	9	443 803 09	55
151 811 00	168	254 612 00	104	444 801 09	59
151 812 00	170	254 902 00	11	444 802 09	57
158 801 09	89	255 802 00	39	444 803 09	55
158 802 09	89	255 803 00	41	452 801 09	59
158 803 09	91	256 802 00	39	452 802 09	57
158 804 09	93	256 803 00	41	452 803 09	55
159 801 09	89	257 802 00	39	688 001 00	97/185
159 802 09	89	257 803 00	41	688 002 01	97
159 803 09	91	258 802 00	39	688 002 31	97
159 804 09	93	258 803 00	41	688 011 00	185
160 801 09	89	259 503 09	87	688 013 00	185
160 802 09	89	259 513 00	178	688 601 09	71
160 803 09	91	263 000 09	15	688 602 09	71
160 804 09	93	263 801 09	17	688 611 00	154
162 801 09	89	263 802 09	15	688 612 00	156
162 802 09	89	263 803 09	17	688 801 09	73
162 803 09	91	263 804 09	19	688 802 09	73
162 804 09	93	263 806 09	19	688 803 09	75
163 801 09	89	265 000 09	15	688 804 09	75
163 802 09	89	265 801 09	17	688 805 09	77
163 803 09	91	265 802 09	15	688 811 00	158
163 804 09	93	265 803 09	17	688 812 00	160
165 801 09	89	265 804 09	19	688 813 00	162
165 802 09	89	265 806 09	19	688 814 00	164
165 803 09	91	276 905 00	49	688 815 00	166
165 804 09	93	276 907 00	51	689 601 09	71
252 001 00	104-108	277 905 00	49	689 602 09	71
252 012 00	108	277 907 00	51	689 611 09	154
252 022 00	106	278 905 00	49	689 612 09	156
252 602 00	9	278 907 00	51	689 801 09	73
252 612 00	104	279 905 00	49	689 802 09	73
252 902 00	11	279 907 00	51	689 803 09	75
253 012 00	108	354 403 09	23	689 804 09	75
253 022 00	106	355 403 09	23	689 805 09	77
253 602 00	9	401 400 09	65	689 811 09	158
253 612 00	104	401 602 00	67	689 812 09	160
253 902 00	11	401 902 00	63	689 813 09	162
254 012 00	108	443 801 09	59	689 814 09	164
254 022 00	106	443 802 09	57	689 815 09	166

INDEX | COLLECTION 2026|27

ART. NR.	SEITE	ART. NR.	SEITE	ART. NR.	SEITE
690 601 09	71	867 805 09	77	899 815 00	176
690 602 09	71	867 811 00	158	901 803 09	81
690 611 00	154	867 812 00	160	901 804 09	83
690 612 00	156	867 813 00	162	901 805 09	85
690 801 09	73	867 814 00	164	901 813 00	172
690 802 09	73	867 815 00	166	901 814 00	174
690 803 09	75	868 601 09	71	901 815 00	176
690 804 09	75	868 602 09	71	902 803 09	81
690 805 09	77	868 611 00	154	902 804 09	83
690 811 00	158	868 612 00	156	902 805 09	85
690 812 00	160	868 801 09	73	902 813 00	172
690 813 00	162	868 802 09	73	902 814 00	174
690 814 00	164	868 803 09	75	902 815 00	176
690 815 00	166	868 804 09	75	903 803 09	81
707 296 00	15-19	868 805 09	77	903 804 09	83
707 298 00	15-19	868 811 00	158	903 805 09	85
707 299 00	23	868 812 00	160	903 813 00	172
707 299 01	23	868 813 00	162	903 814 00	174
866 601 09	71	868 814 00	164	903 815 00	176
866 602 09	71	868 815 00	166	918 400 09	65
866 611 00	154	892 801 09	59	918 602 00	67
866 612 00	156	892 802 09	57	918 902 00	63
866 801 09	73	892 803 09	55		
866 802 09	73	897 803 09	81		
866 803 09	75	897 804 09	83		
866 804 09	75	897 805 09	85		
866 805 09	77	897 813 00	172		
866 811 00	158	897 814 00	174		
866 812 00	160	897 815 00	176		
866 813 00	162	898 803 09	81		
866 814 00	164	898 804 09	83		
866 815 00	166	898 805 09	85		
867 601 09	71	898 813 00	172		
867 602 09	71	898 814 00	174		
867 611 00	154	898 815 00	176		
867 612 00	156	899 803 09	81		
867 801 09	73	899 804 09	83		
867 802 09	73	899 805 09	85		
867 803 09	75	899 813 00	172		
867 804 09	75	899 814 00	174		

INDEX | COLLECTION 2026|27

ART. NR.	SEITE	ART. NR.	SEITE	ART. NR.	SEITE
BLADE		866 803 09	75	689 611 09	154
105 601 09	71	866 804 09	75	689 612 09	156
105 602 09	71	866 805 09	77	689 811 09	158
105 801 09	73	867 601 09	71	689 812 09	160
105 802 09	73	867 602 09	71	689 813 09	162
105 803 09	75	867 801 09	73	689 814 09	164
105 804 09	75	867 802 09	73	689 815 09	166
105 805 09	77	867 803 09	75	690 611 00	154
114 601 09	71	867 804 09	75	690 612 00	156
114 602 09	71	867 805 09	77	690 811 00	158
114 801 09	73	868 601 09	71	690 812 00	160
114 802 09	73	868 602 09	71	690 813 00	162
114 803 09	75	868 801 09	73	690 814 00	164
114 804 09	75	868 802 09	73	690 815 00	166
114 805 09	77	868 803 09	75	866 611 00	154
688 601 09	71	868 804 09	75	866 612 00	156
688 602 09	71	868 805 09	77	866 811 00	158
688 801 09	73			866 812 00	160
688 802 09	73	BLADE pro		866 813 00	162
688 803 09	75	105 611 00	154	866 814 00	164
688 804 09	75	105 612 00	156	866 815 00	166
688 805 09	77	105 811 00	158	867 611 00	154
689 601 09	71	105 812 00	160	867 612 00	156
689 602 09	71	105 813 00	162	867 811 00	158
689 801 09	73	105 814 00	164	867 812 00	160
689 802 09	73	105 815 00	166	867 813 00	162
689 803 09	75	114 611 00	154	867 814 00	164
689 804 09	75	114 612 00	156	867 815 00	166
689 805 09	77	114 811 00	158	868 611 00	154
690 601 09	71	114 812 00	160	868 612 00	156
690 602 09	71	114 813 00	162	868 811 00	158
690 801 09	73	114 814 00	164	868 812 00	160
690 802 09	73	114 815 00	166	868 813 00	162
690 803 09	75	688 611 00	154	868 814 00	164
690 804 09	75	688 612 00	156	868 815 00	166
690 805 09	77	688 811 00	158		
866 601 09	71	688 812 00	160	BLADE O' CLOCK pro	
866 602 09	71	688 813 00	162	259 503 09	87
866 801 09	73	688 814 00	164		
866 802 09	73	688 815 00	166		

ALPHABETISCH | ALPHABETICAL

ART. NR.	SEITE	ART. NR.	SEITE	ART. NR.	SEITE
BLADE O' CLOCK pro		898 814 00	174	163 804 09	93
259 513 00	178	898 815 00	176	165 804 09	93
		899 813 00	172		
BLADE OPEN		899 814 00	174	BLADE SPOT	
106 803 09	81	899 815 00	176	117 801 09	79
106 804 09	83	901 813 00	172	117 802 09	79
106 805 09	85	901 814 00	174	119 801 09	79
115 803 09	81	901 815 00	176	119 802 09	79
115 804 09	83	902 813 00	172	119 811 00	79
115 805 09	85	902 814 00	174	119 812 00	79
897 803 09	81	902 815 00	176	120 801 09	79
897 804 09	83	903 813 00	172	120 802 09	79
897 805 09	85	903 814 00	174	147 801 09	79
898 803 09	81	903 815 00	176	147 802 09	79
898 804 09	83			148 801 09	79
898 805 09	85	BLADE-Q		148 802 09	79
899 803 09	81	158 801 09	89	149 801 09	79
899 804 09	83	158 802 09	89	149 802 09	79
899 805 09	85	158 803 09	91	150 801 09	79
901 803 09	81	159 801 09	89	150 802 09	79
901 804 09	83	159 802 09	89	151 801 09	79
901 805 09	85	159 803 09	91	151 802 09	79
902 803 09	81	160 801 09	89		
902 804 09	83	160 802 09	89	BLADE SPOT pro	
902 805 09	85	160 803 09	91	117 811 00	168
903 803 09	81	162 801 09	89	117 812 00	170
903 804 09	83	162 802 09	89	119 811 00	168
903 805 09	85	162 803 09	91	119 812 00	170
		163 801 09	89	120 811 00	168
BLADE OPEN pro		163 802 09	89	120 812 00	170
106 813 00	172	163 803 09	91	147 811 00	168
106 814 00	174	165 801 09	89	147 812 00	170
106 815 00	176	165 802 09	89	148 811 00	168
115 813 00	172	165 803 09	91	148 812 00	170
115 814 00	174			149 811 00	168
115 815 00	176	BLADE-Q OPEN		149 812 00	170
897 813 00	172	158 804 09	93	150 811 00	168
897 814 00	174	159 804 09	93	150 812 00	170
897 815 00	176	160 804 09	93	151 811 00	168
898 813 00	172	162 804 09	93	151 812 00	170

INDEX | COLLECTION 2026|27

ART. NR.	SEITE	ART. NR.	SEITE	ART. NR.	SEITE
BRUSH		LOUD · pro		SILK 2.0	
263 000 09	15	142 811 00	150	401 400 09	65
263 801 09	17	142 812 00	148	401 602 00	67
263 802 09	15	142 813 00	146	401 902 00	63
263 803 09	17	143 811 00	150	918 400 09	65
263 804 09	19	143 812 00	148	918 602 00	67
263 806 09	19	143 813 00	146	918 902 00	63
265 000 09	15	144 811 00	150	SIR HENRY 3.0	
265 801 09	17	144 812 00	148	354 403 09	23
265 802 09	15	144 813 00	146	355 403 09	23
265 803 09	17	145 811 00	150	707 299 00	23
265 804 09	19	145 812 00	148	707 299 01	23
265 806 09	19	145 813 00	146	SPACE	
707 296 00	15 - 19	LOUD · YOU		443 801 09	59
707 298 00	15 - 19	255 802 00	39	443 802 09	57
FLUID 3.0		255 803 00	41	443 803 09	55
276 905 00	49	256 802 00	39	444 801 09	59
276 907 00	51	256 803 00	41	444 802 09	57
277 905 00	49	257 802 00	39	444 803 09	55
277 907 00	51	257 803 00	41	452 801 09	59
278 905 00	49	258 802 00	39	452 802 09	57
278 907 00	51	258 803 00	41	452 803 09	55
279 905 00	49	MIDNIGHT		892 801 09	59
279 907 00	51	... 401 00	124	892 802 09	57
LOUD		... 402 00	122	892 803 09	55
142 801 09	35	... 000 09	132	SPEED	
142 802 09	33	... 600 09	132	146 811 00	45
142 803 09	31	... 602 09	134	VIALA	
143 801 09	35	... 603 09	134	252 602 00	9
143 802 09	33	... 610 00	130	252 902 00	11
143 803 09	31	... 620 00	128	253 602 00	9
144 801 09	35	... 802 09	136	253 902 00	11
144 802 09	33	... 803 09	138	254 602 00	9
144 803 09	31	... 915 00	114	254 902 00	11
145 801 09	35	... 917 00	116		
145 802 09	33	... 958 00	118		
145 803 09	31	... 968 00	118		
		... 978 00	120		

ALPHABETISCH | ALPHABETICAL

ART. NR.	SEITE
VIALA CONNECT	
252 012 00	108
252 022 00	106
252 612 00	104
253 012 00	108
253 022 00	106
253 612 00	104
254 012 00	108
254 022 00	106
254 612 00	104
252 001 00	104 - 108
VISION	
134 802 00	27
135 802 00	27
136 802 00	27
137 802 00	27
ZUBEHÖR	
688 001 00	97/185
688 011 00	185
688 013 00	185
688 002 01	97
688 002 31	97
076 000 00	97/188
077 000 00	188
078 000 00	97/188
079 000 00	97/188
081 000 00	182/188
083 000 00	183/188
086 000 00	183/188


KONTAKT | CONTACT


ESCALE MÖBEL UND LEUCHTEN GMBH

Tannenweg 6
D - 74838 Limbach


Zentrale + 49 (0) 62 87 - 92 06 0 info@escale.de
Verkauf + 49 (0) 62 87 - 92 06 0 info@escale.de
Kundendienst + 49 (0) 62 87 - 92 06 26 ret@bopp-leuchten.de
Export + 49 (0) 62 87 - 92 06 23 ex@escale.de

www.escale.de

 **BADEN WÜRTTEMBERG, BAYERN,
RHEINLAND-PFALZ (PLZ: 54-56, 65-67, 76),
SAARLAND, HESSEN (PLZ: 60-69),**

 **LUXEMBURG**


Ralf Müller
Tannenweg 6
74838 Limbach
Telefon 0 62 87 - 92 06 22
Mobil 0170 - 655 43 09
E-Mail ralf.mueller@escale.de

 **HESSEN (PLZ: 34 - 37), RHEINLAND-PFALZ (PLZ: 53),
NORDRHEIN-WESTFALEN (PLZ: 34, 37, 53)**

Tilo Hocke
Tannenweg 6
74838 Limbach
Mobil 0151 - 25 35 10 20
E-Mail vertr1@bopp-leuchten.de

 **BERLIN, BRANDENBURG, SACHSEN,
SACHSEN-ANHALT, THÜRINGEN**

Winteragentur - Wohnen Licht Design
Ulrike Winter
Alt Nowawes 74
14482 Potsdam
Mobil 0172 - 74 74 789
E-Mail info@winter-wohntart.de

 **BREMEN, HAMBURG, SCHLESWIG-HOLSTEIN,
NORDRHEIN-WESTFALEN (PLZ: 32-33, 40-42,
44-52, 57-59), RHEINLAND-PFALZ (PLZ: 51,57),
NIEDERSACHSEN, MECKLENBURG-VORPOMMERN**

Gabriele Willbrand
Handelsagentur
Am Lehacker 41
59174 Kamen
Telefon 0 23 07 - 30 177
Mobil 0170 - 381 07 51
E-Mail gwillbrand@t-online.de

 **SCHWEIZ**

Finnor Project AG
Mäderstr. 7
CH-5400 Baden
Telefon + 41 (0) 56 - 2 00 21 11
Fax + 41 (0) 56 - 2 00 21 13
E-Mail finnor@finnor.ch

 **ÖSTERREICH
SÜDTIROL**

Gottfried Kraft
Markt 176
A - 5441 Abtenau
Mobil + 43 (0) 664 - 144 21 17
E-Mail g.kraft@sbg.at

 **NIEDERLANDE**

Albert Daniels
Stadslaan 42
NL - 8651 AG Ijlst
Telefon +31 (0) 6 51 00 60 66
E-Mail albert@escalebopp.nl

 **BELGIEN**

cobald
Herr Bernard Verhaert
Spaarstraat 61/101
B-3010 Kessel-Lo
Telefon +32 (0)16 - 90 29 26
E-Mail bernard@cobald.be

 **FRANKREICH**

Bruno Le Moigne
Telefon +33 (0) 68 77 48 440
E-Mail b.lemoigne@laposte.net

Stéphane Kerjean
Telefon +33 (0) 67 33 78 813
E-Mail stephanekerjean@yahoo.fr

IMPRESSUM

HERAUSGEBER / PUBLISHER

ESCALE Möbel und Leuchten GmbH

KONZEPT / CONCEPT

Leonhard Bopp
Mosru Mohiuddin

FOTOGRAFIE / PHOTOGRAPHY

Studio Wisura GmbH, 74855 Haßmersheim

ESCALE MÖBEL UND LEUCHTEN GMBH

Tannenweg 6
74838 Limbach
GERMANY
www.escale.de


ÄSTHETIK IN LICHT UND RAUM ■